

Министерство цифрового развития, связи и массовых коммуникаций Российской Федерации
Федеральное государственное бюджетное образовательное учреждение высшего образования
«Сибирский государственный университет телекоммуникаций и информатики»
(СибГУТИ)

Уральский технический институт связи и информатики (филиал) в г. Екатеринбурге
(УрТИСИ СибГУТИ)



УТВЕРЖДАЮ
директор УрТИСИ СибГУТИ
Мишина Е.А.
«28» 11 2025 г.

ОЦЕНОЧНЫЕ СРЕДСТВА ТЕКУЩЕГО КОНТРОЛЯ И ПРОМЕЖУТОЧНОЙ АТТЕСТАЦИИ

ПО ДИСЦИПЛИНЕ

Б1.О.11 Материалы и компоненты электронной техники

Направление подготовки / специальность: 11.03.02 «Инфокоммуникационные
технологии и системы связи»

Направленность (профиль) / специализация: **Инженерия телекоммуникаций**

Форма обучения: **очная**

Год набора: 2026

Разработчик (-и):
старший преподаватель


_____ /С.Ю.Красных/
подпись

доцент


_____ /Е.С.Тарасов/
подпись

Оценочные средства обсуждены и утверждены на заседании инфокоммуникационных
технологий и мобильной связи (ИТиМС)

Протокол от 27.11.2025 г. № 3

Заведующий кафедрой  _____ /Н.В.Будылдина/
подпись

Екатеринбург, 2025

Министерство цифрового развития, связи и массовых коммуникаций Российской Федерации
Федеральное государственное бюджетное образовательное учреждение высшего образования
«Сибирский государственный университет телекоммуникаций и информатики»
(СибГУТИ)
Уральский технический институт связи и информатики (филиал) в г. Екатеринбурге
(УрТИСИ СибГУТИ)

УТВЕРЖДАЮ
директор УрТИСИ СибГУТИ
_____ Минина Е.А.
« ____ » _____ 2025 г.

ОЦЕНОЧНЫЕ СРЕДСТВА ТЕКУЩЕГО КОНТРОЛЯ И ПРОМЕЖУТОЧНОЙ АТТЕСТАЦИИ

ПО ДИСЦИПЛИНЕ

Б1.О.11 Материалы и компоненты электронной техники

Направление подготовки / специальность: **11.03.02 «Инфокоммуникационные технологии и системы связи»**

Направленность (профиль) / специализация: **Инженерия телекоммуникаций**

Форма обучения: **очная**

Год набора: 2026

Разработчик (-и):

старший преподаватель

_____ /С.Ю.Красных/
подпись

доцент

_____ /Е.С.Тарасов/
подпись

Оценочные средства обсуждены и утверждены на заседании инфокоммуникационных технологий и мобильной связи (ИТиМС)

Протокол от 27.11.2025 г. № 3

Заведующий кафедрой _____ /Н.В.Будылдина/
подпись

Екатеринбург, 2025

1. Перечень компетенций и индикаторов их достижения

Процесс изучения дисциплины направлен на формирование следующих компетенций:

Код и наименование компетенции	Код и наименование индикатора достижения компетенций	Этап	Предшествующие этапы (с указанием дисциплин)
ОПК-1 Способен использовать положения, законы и методы естественных наук и математики для решения задач инженерной деятельности	ОПК 1.1 - Знать: фундаментальные законы природы и основные физические математические законы и методы накопления, передачи и обработки информации	2	Этап 1 Б1.О.04 Высшая математика; Б1.О.05 Физика; Б1.О.08 Основы телекоммуникаций.
	ОПК 1.2 - Уметь: применять физические законы и математические методы для решения задач теоретического и прикладного характера	2	Этап 1 Б1.О.04 Высшая математика; Б1.О.05 Физика; Б1.О.08 Основы телекоммуникаций.
	ОПК 1.3 - Владеть: навыками использования знаний физики и математики при решении практических задач	2	Этап 1 Б1.О.04 Высшая математика; Б1.О.05 Физика; Б1.О.08 Основы телекоммуникаций.

Форма(ы) промежуточной аттестации по дисциплине: зачет (2 семестр).

2. Показатели, критерии и шкалы оценивания компетенций

2.1 Показателем оценивания компетенций на этапе их формирования при изучении дисциплины является уровень их освоения.

Индикатор освоения компетенции	Показатель оценивания	Критерий оценивания
ОПК 1.1 – Знать фундаментальные законы природы и основные физические математические законы и методы накопления, передачи и обработки информации	Знать: фундаментальные законы природы и основные физические математические законы и методы накопления, передачи и обработки информации Умеет применять физические законы и математические методы для решения задач теоретического и прикладного характера Владеть навыками использования знаний физики и математики при решении практических задач	Демонстрирует уверенные знания о механических, электрических, теплофизических свойствах материалов и параметры, газообразные вещества, не испытывает затруднений при ответе на поставленные вопросы при защите лабораторных работ. Умеет применять основные расчетные формулы определения параметров компонентов РЭА, индуктивности, диода, сопротивления, диэлектрической проницаемости изоляционного материала, умеет пояснять их на зачете; в отчетах по лабораторным работам приведены основные расчетные формулы

		<p>передаточных параметров, при этом в расчетах отсутствуют ошибки. Не испытывает затруднений при ответе на вопросы преподавателя .</p> <p>Выполняет лабораторные работы самостоятельно, используя техническую и учебную документацию, демонстрирует уверенные навыки проведения измерений, оформления отчетной документации</p>
<p>ОПК 1.2 - Уметь применять физические законы и математические методы для решения задач теоретического и прикладного характера</p>	<p>Знать: фундаментальные законы природы и основные физические математические законы и методы накопления, передачи и обработки информации Умеет применять физические законы и математические методы для решения задач теоретического и прикладного характера Владеть навыками использования знаний физики и математики при решении практических задач</p>	<p>Демонстрирует уверенные знания о механических, электрических, теплофизических свойствах материалов и параметры, газообразные вещества, не испытывает затруднений при ответе на поставленные вопросы при защите лабораторных работ.</p> <p>Умеет применять основные расчетные формулы определения параметров компонентов РЭА, индуктивности, диода, сопротивления, диэлектрической проницаемости изоляционного материала, умеет пояснять их на зачете; в отчетах по лабораторным работам приведены основные расчетные формулы передаточных параметров, при этом в расчетах отсутствуют ошибки. Не испытывает затруднений при ответе на вопросы преподавателя .</p> <p>Выполняет лабораторные работы самостоятельно, используя техническую и учебную документацию, демонстрирует уверенные навыки проведения измерений, оформления отчетной документации</p>
<p>ОПК 1.3 - Владеть навыками использования знаний физики и математики при решении практических задач</p>	<p>Знать: фундаментальные законы природы и основные физические математические законы и методы накопления, передачи и обработки информации Умеет применять физические законы и математические методы</p>	<p>Демонстрирует уверенные знания о механических, электрических, теплофизических свойствах материалов и параметры, газообразные вещества, не испытывает затруднений при ответе на поставленные вопросы при защите лабораторных работ.</p> <p>Умеет применять основные расчетные</p>

	<p>для решения задач теоретического и прикладного характера Владеть навыками использования знаний физики и математики при решении практических задач</p>	<p>формулы определения параметров компонентов РЭА, индуктивности, диода, сопротивления, диэлектрической проницаемости изоляционного материала, умеет пояснять их на зачете; в отчетах по лабораторным работам приведены основные расчетные формулы передаточных параметров, при этом в расчетах отсутствуют ошибки. Не испытывает затруднений при ответе на вопросы преподавателя .</p> <p>Выполняет лабораторные работы самостоятельно, используя техническую и учебную документацию, демонстрирует уверенные навыки проведения измерений, оформления отчетной документации</p>
--	--	--

Шкала оценивания.

Бинарная шкала	Критерии оценки
Зачтено	Самостоятельно и правильно выполнил задания, предусмотренные лабораторными работами. Уверенно, логично, последовательно и аргументировано излагает свое решение и обосновывает применяемые методики измерения, используя понятия, ссылаясь на основные базовые стандарты.
Не зачтено	Не выполнены измерения или они выполнены не правильно, т. е. измеренные значения параметров не совпадают с расчетными. Не сделаны выводы по проделанной работе и не дано обоснование своим решениям и используемым методикам.

3. Методические материалы, определяющие процедуры оценивания по дисциплине

3.1. В ходе реализации дисциплины используются следующие формы и методы текущего контроля

Тема и/или раздел	Формы/методы текущего контроля успеваемости
ОПК 1.1 – Знать фундаментальные законы природы и основные физические математические законы и методы накопления, передачи и обработки информации	
Раздел 1 Основы материаловедения	зачет
Раздел 2 Основные свойства материалов	зачет Лабораторная работа - зачет
Раздел 3 Проводниковые материалы.	Лабораторная работа - зачет

Раздел 4 Диэлектрические материалы	Лабораторная работа – зачет
Раздел 5 Магнитные материалы	Лабораторная работа – зачет
Раздел 6 Полупроводниковые материалы	Лабораторная работа – зачет
Раздел 7 Компоненты электронной техники	Зачет
ОПК 1.2 - Уметь применять физические законы и математические методы для решения задач теоретического и прикладного характера	
Раздел 1 Основы материаловедения	зачет
Раздел 2 Основные свойства материалов	зачет Лабораторная работа - зачет
Раздел 3 Проводниковые материалы.	Лабораторная работа - зачет
Раздел 4 Диэлектрические материалы	Лабораторная работа – зачет
Раздел 5 Магнитные материалы	Лабораторная работа – зачет
Раздел 6 Полупроводниковые материалы	Лабораторная работа – зачет
Раздел 7 Компоненты электронной техники	Зачет
ОПК 1.3 - Владеть навыками использования знаний физики и математики при решении практических задач	
Раздел 1 Основы материаловедения	зачет
Раздел 2 Основные свойства материалов	зачет Лабораторная работа - зачет
Раздел 3 Проводниковые материалы.	Лабораторная работа - зачет
Раздел 4 Диэлектрические материалы	Лабораторная работа – зачет
Раздел 5 Магнитные материалы	Лабораторная работа – зачет
Раздел 6 Полупроводниковые материалы	Лабораторная работа – зачет
Раздел 7 Компоненты электронной техники	Зачет

3.2. Типовые материалы текущего контроля успеваемости обучающихся

ОПК-1 Способен использовать положения, законы и методы естественных наук и математики для решения задач инженерной деятельности

Лабораторная работа №1 по теме « Определение параметров компонентов РЭА»
Цель: Экспериментальное определение характеристик и параметров компонентов радиоэлектронной аппаратуры (РЭА).

Задание на лабораторную работу:

1 ХАРАКТЕРИСТИКА И ПАРАМЕТРЫ РЕЗИСТОРА

Найдите на наборном поле лабораторного стенда гнезда Г13 и Г14. С помощью проводников соберите схему измерения согласно рис. 1.

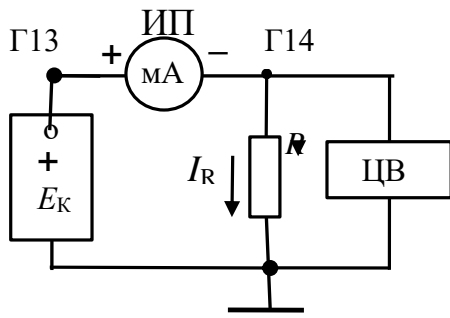


Рис. 1. Включение резистора в измерительную цепь

– вольты «V», нажав кнопки. На цифровом табло слева от точки индицируются вольты, справа – доли вольты.

Заготовьте таблицу 1.

I_R мА	0	5	10	15	20	25	30	35	40	45	50
U_R В	0										
U_R В											

Во вторую строку записывать напряжения при увеличении тока, в третью строку – при уменьшении тока начиная с максимального.

Включить питание стенда «Сеть».

1) Проведение измерений

Если ток равен нулю, то напряжение равно нулю.

Увеличивая напряжение источника E_K , установить ток $I_R = 5$ мА. Записать в таблицу напряжение на резисторе U_R . Устанавливая далее ток через 5 мА согласно таблице, заполнить вторую строку. Уменьшая ток согласно таблице, заполнить третью строку.

Выключить стенд. Отсоединить миллиамперметр ИП–1 от гнезд.

Мультиметр – цифровой прибор включить в режим измерения сопротивлений, нажав кнопки «KΩ» и диапазон «2». Измерить величину сопротивления. Результат записать в протокол.

2) Построение графика

По данным таблицы построить график $I_R = f(U_R)$. U_R – среднее значение напряжения второй и третьей строк. Напряжение откладывается по горизонтальной оси. Длина оси должна быть не менее 10 см. Длина оси для тока должна быть не менее 5 см.

– Для тока 25 мА на графике поставить точку. Спроецировать ее на ось напряжения, записать в протокол величину получившегося напряжения из построения.

– Вычислить величину сопротивления согласно закону Ома в указанной точке.

– Вычислить мощность $P = U_R I_R$, выделяющуюся на сопротивлении при токе 50 мА.

– Достаньте из гнезд резистор R и запишите в протокол ведения измерений все, что написано на его корпусе. Величина сопротивления обозначается – K270, 270R. Это означает, что резистор имеет сопротивление 270 Ом.

Сравнить три значения сопротивления и высказать предположение о причинах расхождения.

Три значения сопротивления записать в таблицу

2 ХАРАКТЕРИСТИКА И ПАРАМЕТРЫ КОНДЕНСАТОРА

Резистор R подключен. На схеме E_K – источник постоянного напряжения регулируемый. ИП–1 – миллиамперметр постоянного тока. Максимальный ток (шкала прибора) составляет 50 мА. ЦВ – вольтметр с цифровой индикацией (далее мультиметр).

Ручку регулировки источника E_K повернуть против часовой стрелки до упора.

Включить питание вольтметра. Включить диапазон измерения «20», вид измеряемой величины

6	X_{C1} Ом									
7	X_{C2} Ом									

– Вольтметр (провод черного цвета) переключить к общей шине. В этом случае вольтметр измеряет напряжение U_C на конденсаторе.

– Установить на генераторе сигналов частоту $f_{ГР}$ измерить напряжение на конденсаторе и на резисторе U_R записать в таблицу строка 3 и 4.

Устанавливая на генераторе частоты согласно таблице строка 2, заполнить строки 3, 4.

– Вычислить ток i_C $i_C = U_R/R$, заполнить строку 5.

– Вычислить расчетное значение сопротивления X_{C2} $X_{C2} = \frac{1}{(2\pi \cdot f \cdot C)}$

На основании данных табл. 2 рассчитайте значение емкостного сопротивления X_{C1} , заполните строку 6.

– Вычислить величину реактивной мощности для частоты $f_{ГР}$ $P_P = U_C \cdot i_C$ (мВт).

3) Построение частотной характеристики конденсатора

На основании данных табл. 2 строки 2 и 6 постройте амплитудно-частотную характеристику X_C в зависимости от частоты рис. 3.

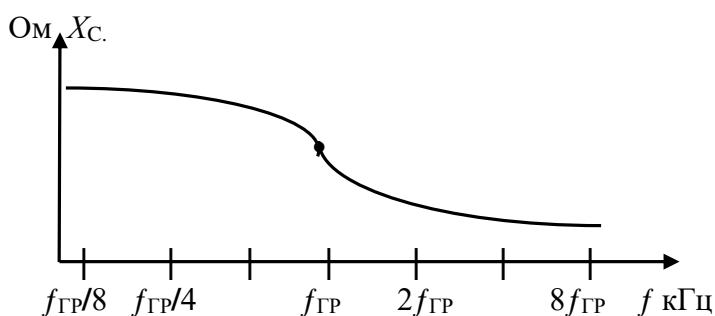


Рис. 3. Примерный вид АЧХ RC-цепи

Ось частот равномерная. Рекомендуется проставить риски через 1,5 сантиметра. Вдоль оси проставляются все вычисленные числовые значения частоты строка 2 табл. 2. Для частоты $f_{ГР}$ определить коэффициент

передачи цепи по напряжению рис. 1

$$K_U = U_C/U_{ВХ}. U_{ВХ} = 2 \text{ Вольта.}$$

Вычислить коэффициент передачи цепи по напряжению для частоты $f_{ГР}$.

$$K(\omega) = \frac{1}{\sqrt{1 + (2\pi f RC)^2}} \quad (4)$$

Сравнить значение коэффициента передачи цепи, полученного в результате измерения со значением, полученным расчетным путем (4).

4) Прямое измерение величины емкости конденсатора

Отключить конденсатор от гнезд и подключить к специальному цифровому тестеру. Включить его питание, переключатель рода работы установить в режим измерения емкости. Результат измерения записать в протокол.

Сравнить величину емкости, полученной в результате расчета, в результате измерения и со значением, указанным на корпусе конденсатора. Объяснить причины расхождения значений. Полученные значения емкости вписать в таблицу 3.

Таблица 3. Результаты измерений

Элемент РЭА	Резистор	Конденсатор
-------------	----------	-------------

	Омы	микрофарады
Результат измерений		
Результат измерений тестером		
Номинал на корпусе элемента		

3. Обработка результатов измерений

3.1 Резистор и конденсатор включены последовательно, поэтому $\check{U}_{BX} = \check{U}_C + \check{U}_R$.

Проверьте равенство $|\check{U}_{BX}| = \sqrt{|\check{U}_C|^2 + |\check{U}_R|^2}$ для частоты $f_{ГР}$ пункт 4.2.2.

3.2 По данным таблицы 3 сравнить три значения сопротивления резистора и емкости конденсатора. Высказать предположение о причинах расхождения значений параметра.

3.3 Типовые материалы для проведения промежуточной аттестации обучающихся

Перечень вопросов для зачета:

1. Электропроводность металлов. Классическая электронная теория.
2. Электропроводность металлов. Квантовая теория металлов.
3. Температурная зависимость удельного сопротивления металлов.
4. Сопротивление проводников на высоких частотах.
5. Электропроводность тонких пленок.
6. Явление сверхпроводимости.
7. Классификация проводников.
8. Металлы высокой проводимости. Благородные металлы.
9. Тугоплавкие металлы.
10. Сплавы высокого сопротивления.
11. Припои.
12. Неметаллические проводники.
13. Поляризация диэлектриков.
14. Виды поляризации диэлектриков.
15. Влияние температуры, напряженности и частоты на поляризацию диэлектриков.
16. Электропроводность газовых и жидких диэлектриков.
17. Электропроводность твердых диэлектриков. Поверхностная электропроводность диэлектриков.
18. Диэлектрические потери. Виды диэлектрических потерь.
19. Поляризационные (релаксационные) потери.
20. Пробой газовых и жидких диэлектриков.
21. Пробой твердых диэлектриков.
22. Классификация диэлектрических материалов.
23. Магнитные материалы. Классификация веществ по магнитным свойствам.
24. Намагничивание ферромагнетиков.

Банк контрольных вопросов, заданий и иных материалов, используемых в процессе процедур текущего контроля и промежуточной аттестации находится в учебно-методическом комплексе дисциплины и/или представлен в электронной информационно-образовательной среде по URI:<http://www.aup.uisi.ru>.

3.3 Методические материалы проведения текущего контроля и промежуточной аттестации обучающихся

Перечень методических материалов для подготовки к текущему контролю и промежуточной аттестации:

1. Методические указания по выполнению лабораторных работ по дисциплине «Материалы и компоненты электронной техники». –URL: <http://aup.uisi.ru/3764588/>