

Министерство цифрового развития, связи и массовых коммуникаций Российской Федерации

Федеральное государственное бюджетное образовательное учреждение высшего образования  
«Сибирский государственный университет телекоммуникаций и информатики»  
(СибГУТИ)

Уральский технический институт связи и информатики (филиал) в г. Екатеринбурге  
(УрТИСИ СибГУТИ)

УТВЕРЖДАЮ  
Директор УрТИСИ СибГУТИ

Минина Е.А.

« 28 » 11 2025 г.

## ОЦЕНОЧНЫЕ СРЕДСТВА ТЕКУЩЕГО КОНТРОЛЯ И ПРОМЕЖУТОЧНОЙ АТТЕСТАЦИИ

### ПО ДИСЦИПЛИНЕ

#### Б1.О.23 Электротехника, электроника и схемотехника


Направление подготовки / специальность: 09.03.01 «Информатика и  
вычислительная техника»

Направленность (профиль) /специализация: Программирование в  
информационных системах

Форма обучения: заочная

Год набора: 2026

Разработчик (-и):  
д.т.н доцент

  
\_\_\_\_\_ / О.Д. Лобунец /  
подпись

Оценочные средства обсуждены и утверждены на заседании инфокоммуникационных технологий и мобильной связи (ИТиМС)

Протокол от 27.11.2025 г. №3

Заведующий кафедрой  / Н.В. Будылдина /  
подпись

Екатеринбург, 2025

Министерство цифрового развития, связи и массовых коммуникаций Российской Федерации  
Федеральное государственное бюджетное образовательное учреждение высшего образования  
«Сибирский государственный университет телекоммуникаций и информатики»  
(СибГУТИ)  
Уральский технический институт связи и информатики (филиал) в г. Екатеринбурге  
(УрТИСИ СибГУТИ)

УТВЕРЖДАЮ  
Директор УрТИСИ СибГУТИ  
\_\_\_\_\_ Минина Е.А.  
« \_\_\_\_ » \_\_\_\_\_ 2025 г.

## **ОЦЕНОЧНЫЕ СРЕДСТВА ТЕКУЩЕГО КОНТРОЛЯ И ПРОМЕЖУТОЧНОЙ АТТЕСТАЦИИ**

### **ПО ДИСЦИПЛИНЕ**

#### **Б1.О.23 Электротехника, электроника и схемотехника**

Направление подготовки / специальность: **09.03.01 «Информатика и  
вычислительная техника»**

Направленность (профиль) /специализация: **Программирование в  
информационных системах**

Форма обучения: **заочная**

Год набора: 2026

Разработчик (-и):  
д.т.н доцент

\_\_\_\_\_ / О.Д. Лобунец /  
подпись

Оценочные средства обсуждены и утверждены на заседании инфокоммуникационных технологий и мобильной связи (ИТиМС)

Протокол от 27.11.2025 г. №3

Заведующий кафедрой \_\_\_\_\_ / Н.В. Будылдина /  
подпись

Екатеринбург, 2025

## 1. Перечень компетенций и индикаторов их достижения

Процесс изучения дисциплины направлен на формирование следующих компетенций:

Код и наименование компетенции	Код и наименование индикатора достижения компетенций	Этап	Предшествующие этапы (с указанием дисциплин/практик)
ОПК-1 – Способен применять естественнонаучные и общетехнические знания, методы математического анализа и моделирования, теоретические и экспериментальные исследования в процессе деятельности	ОПК-1.1 - Знает основы математики, физики, вычислительной техники и программирования ОПК-1.2 – Умеет решать стандартные профессиональные задачи с применением естественнонаучных и инженерных знаний, методов математического анализа и моделирования ОПК-1.3 – Владеет навыками теоретических и экспериментальных исследований объектов в профессиональной деятельности	3	Этап 1 Б1.О.08 Физика, Б1.О.05 Математика
ОПК-7 – Способен участвовать в настройке и наладке программноаппаратных комплексов	ОПК – 7.1- Знает методы настройки и наладки программноаппаратных комплексов ОПК – 7.2 – Умеет анализировать техническую документацию ОПК – 7.3 – Владеет навыками проверки работоспособности программноаппаратных средств	4	Этап 2 Б1.О.09 Информатика

Форма промежуточной аттестации по дисциплине – *зачет, экзамен*

## 2. Показатели, критерии и шкалы оценивания компетенций

2.1. Показателем оценивания компетенций на этапе их формирования при изучении дисциплины является уровень их освоения.

Индикатор освоения компетенции	Показатель оценивания	Критерий оценивания <i>Как (с каким качеством) выполняется действие. Соответствует оценке «отлично» в шкале оценивания в РПД</i>
ОПК-1 – Способен применять естественнонаучные и общетехнические знания, методы математического анализа и моделирования, теоретические и	Знает: принципы действия элементов и электрических цепей постоянного и переменного тока, в т. ч. многофазных электрических цепей. Принципы действия трансформаторов, генераторов и двигателей	Знает принципы работы электрооборудования, электронных и вычислительных устройств Владеет навыками настройки электрооборудования, электронных и вычислительных устройств. Выполняет практические работы по дисциплине в соответствии с графиком. При защите лабораторных

экспериментальные исследования в процессе деятельности	<p>постоянного и переменного тока, пуско-регулирующих аппаратов.</p> <p>Принципы действия элементов и устройств электроники и вычислительной техники.</p> <p>Умеет: эксплуатировать электрооборудование, устройства электроники и вычислительной техники.</p> <p>Владеет: методами настройки электротехнических, электронных и вычислительных устройств</p>	<p>работ и практических заданий формулирует выводы по полученным результатам, проводит сравнение предварительно рассчитанных характеристик с характеристиками, полученными в ходе практической работы.</p>
ОПК-7 – Способен участвовать в настройке и наладке программноаппаратных комплексов	<p>Знает: принципы работы электрооборудования, электронных и вычислительных устройств.</p> <p>Умеет: настраивать и отлаживать программноаппаратные комплексы</p> <p>Владеет: навыками выявления, локализации и устранению неисправности электрооборудования, средств электроники и вычислительной техники</p>	<p>Знает программы вычислений, элементы и комплексы электротехнических и электронных устройств. При защите практических и лабораторных работ формулирует выводы по полученным результатам, сравнение предварительно рассчитанных характеристик с характеристиками, полученными в ходе практической работы.</p>

### Шкала оценивания

5-балльная шкала	Критерии оценки
Отлично «5»	- самостоятельно и правильно ответил на поставленные вопросы, уверенно, логично, последовательно и аргументировано излагал свой ответ, используя понятия, ссылаясь на примеры из практики - самостоятельно и правильно решил задание, уверенно, логично, последовательно и аргументировано излагал свое решение, используя понятия, ссылаясь базовые стандарты
Хорошо «4»	- самостоятельно и в основном правильно ответил на поставленные вопросы, уверенно, логично, последовательно и аргументировано излагал свой ответ, используя понятия
	самостоятельно и в основном правильно решил задание, уверенно, логично, последовательно и аргументировано излагал свое решение, используя понятия
Удовлетворительно «3»	- самостоятельно и в основном представил ответ на поставленные вопросы, допустил несущественные ошибки, слабо аргументировал свое решение, используя понятия
	- в основном решил задание, допустил несущественные ошибки, слабо аргументировал свое решение, используя в основном понятия
Неудовлетворительно	не представил ответов на поставленные вопросы, не решил

«2»	поставленные задачи
-----	---------------------

Бинарная шкала	Критерии оценки
Зачтено	самостоятельно и правильно решил задание, уверенно, логично, последовательно и аргументировано излагал свое решение, используя понятия, ссылаясь на основные базовые стандарты
Не зачтено	не решил задание

### 3. Методические материалы, определяющие процедуры оценивания по дисциплине

#### 3.1. В ходе реализации дисциплины используются следующие формы и методы текущего контроля

Тема и/или раздел	Формы/методы текущего контроля успеваемости
ОПК-1.2 – Умеет решать стандартные профессиональные задачи с применением естественнонаучных и инженерных знаний, методов математического анализа и моделирования	
Тема 2. Электрические цепи постоянного тока	Зачет Практическая работа-зачет
Тема 3. Однофазные электрические цепи синусоидального тока	Зачет Практическая работа -зачет
Тема 4. Трехфазные электрические цепи	Зачет Практическая работа -зачет
Тема 5. Электромагнитные устройства и трансформаторы	Зачет
Тема 6. Электрические машины постоянного тока	Зачет
Тема 7. Асинхронные двигатели	Зачет
Тема 8. Пускорегулирующие и защитные устройства	Зачет
Тема 9. Переходные процессы в линейных электрических цепях	Зачет
Тема 10. Полупроводниковые вещества и компоненты электроники	Экзамен
Тема 11. Источники вторичного питания (ИВЭ)	Экзамен
Тема 12. Усилители электрических сигналов	Экзамен
Тема 13. Операционные усилители	Экзамен
Тема 14. Логические схемы	Экзамен
Тема 15. Цифровые узлы электроники	Экзамен
Тема 16. Аналогоцифровые и цифроаналоговые преобразователи	Экзамен
Тема 17. Запоминающие устройства	Экзамен

ОПК-1.3 – Владеет навыками теоретических и экспериментальных исследований объектов в профессиональной деятельности	
Тема 3. Однофазные электрические цепи синусоидального тока	Лабораторные работа-зачет
Тема 4. Трехфазные электрические цепи	Лабораторные работа-зачет
Тема 5. Электромагнитные устройства и трансформаторы	Лабораторная работа -зачет
Тема 6. Электрические машины постоянного тока	Лабораторная работа -зачет
Тема 7. Асинхронные двигатели	Лабораторная работа –зачет
Тема 8. Пускорегулирующие и защитные устройства	Лабораторная работа –зачет
Тема 10. Полупроводниковые вещества и компоненты электроники	Лабораторные работы – зачет
Тема 11. Источники вторичного питания (ИВЭ)	Лабораторные работы -зачет
Тема 12. Усилители электрических сигналов	Лабораторная работа –зачет
Тема 13. Операционные усилители	Лабораторные работы –зачет
Тема 14. Логические схемы	Лабораторные работы –зачет
Тема 15. Цифровые узлы электроники	Лабораторные работы –зачет
Тема 16. Аналогоцифровые и цифроаналоговые преобразователи	Лабораторные работы –зачет
ОПК – 7.2 – Умеет анализировать техническую документацию	
Тема 7. Асинхронные двигатели	Лабораторная работа –зачет

### 3.2. Типовые материалы текущего контроля успеваемости обучающихся

**ОПК-1.2 – Умеет решать стандартные профессиональные задачи с применением естественнонаучных и инженерных знаний, методов математического анализа и моделирования**

Тема для дискуссии: .Перспективы развития электротехники и электроники

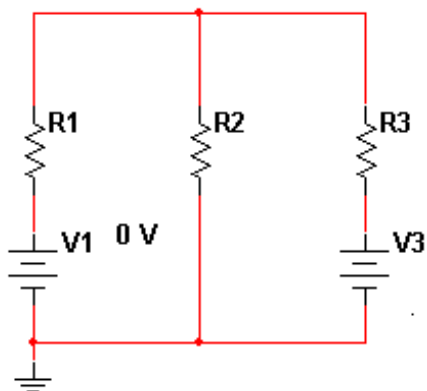
Типовые вопросы для письменного опроса:

1. Привести примеры методов расчета установившихся процессов в линейных электрических цепях.
2. Изложить содержание методов расчета переходных процессов в линейных электрических цепях.
3. Начертить схему логического устройства, соответствующую заданной переключательной функции.

Практическая работа по теме «Расчет электрических цепей постоянного тока»

**Задание:**

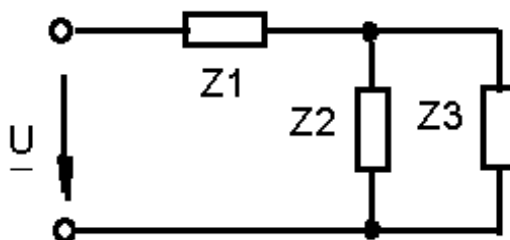
- 1) обозначить направления токов на схеме и определить токи в ветвях цепи;



- 2) записать в отчете по выполнению задания, какие источники ЭДС работают в режиме генераторов, а какие – в режиме приемников;
- 3) составить баланс мощности в цепи.

Практическая работа по теме «Расчет однофазных электрических цепей синусоидального тока»

Задана схема электрической цепи синусоидального тока и значения параметров ее элементов:

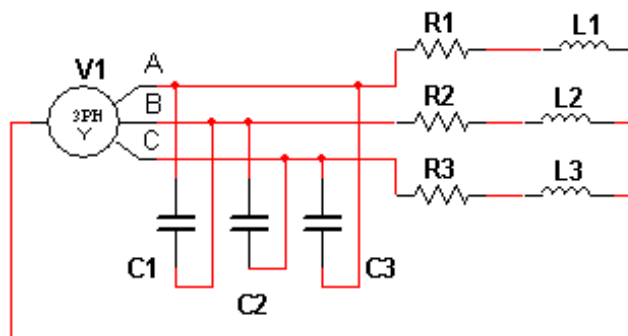


№ п/п	$\underline{U}$ , В	R1, Ом	L1, мГн	C1, мкФ	R2, Ом	L2, мГн	C2, мкФ	R3, Ом	L3, мГн	C3, мкФ
1	110	2	12,73	-	1	-	1061	-	22,28	795,8

- 1) начертить развернутую схему замещения электрической цепи и указать на ней условно положительные направления токов и напряжений на ветвях цепи;
- 2) рассчитать токи, напряжения и мощности ветвей и всей цепи, составить баланс мощностей цепи;
- 3) построить векторную диаграмму токов и напряжений цепи.

## Практическая работа по теме «Расчет трехфазных электрических цепей»

Задана схема трехфазной электрической цепи и значения ее параметров:



№ п/п	$U_{л}, В$	$P, кВт$	$\cos\phi_1$	$\cos\phi_2$
1	110	15	0,7	0,92

Необходимо:

- 1) определить реактивную мощность трех фаз батареи конденсаторов повышающей коэффициент мощности до значения  $\cos\phi_2$ , указанного в табл.6;
- 2) найти емкость на фазу батареи конденсаторов для схем включения их звездой или треугольником в зависимости от варианта задачи; начертить схемы приемника и конденсаторов для соответствующих варианту задачи случаев их включения;
- 3) определить токи в фазах приемника  $I_p$  и батареи конденсаторов  $I_c$  и токи в линейных проводах  $I_{л}$ , пренебрегая падением напряжения в линии; построить векторную диаграмму токов и напряжений трехфазной цепи;
- 4) определить мощность потерь в линии, после включения конденсаторов, если до их подключения она составляла 10% от мощности приемника.

**ОПК-1.2, ОПК-1.3 – Умеет решать стандартные профессиональные задачи с применением естественнонаучных и инженерных знаний, методов математического анализа и моделирования. Владеет навыками теоретических и экспериментальных исследований объектов в профессиональной деятельности**

Лабораторная работа по теме «исследование цепи синусоидального тока при последовательном соединении приемников.

Цель

1. Приобретение навыков определения параметров цепей переменного тока с последовательным соединением элементов.
2. Изучение амплитудно-фазовых соотношений в последовательных цепях синусоидально изменяющегося тока.
3. Измерение активной, реактивной и полной мощностей в цепях синусоидального тока.
4. Изучение явления резонанса в последовательных электрических цепях синусоидального тока.

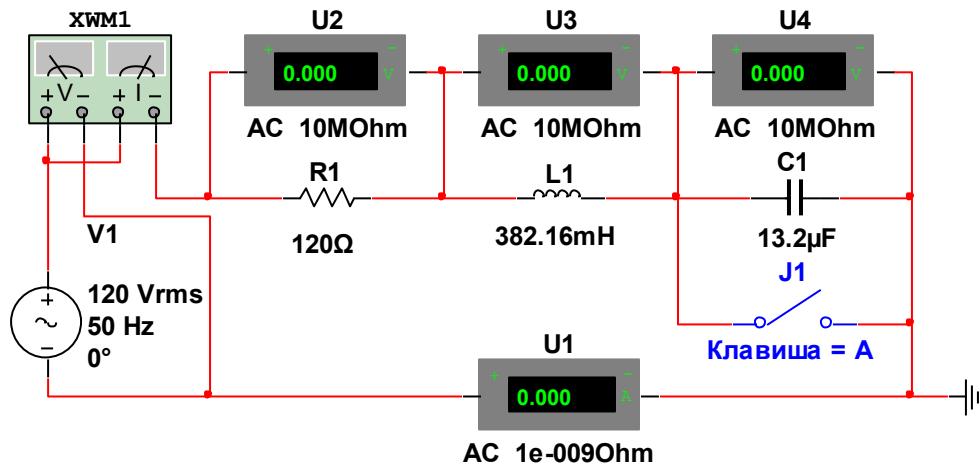


Рис. 4. 5. Схема для исследования последовательной цепи синусоидального тока

По данным измерений постройте на комплексной плоскости в выбранном масштабе, например, с помощью осциллографа, векторную диаграмму для данной цепи синусоидального тока.

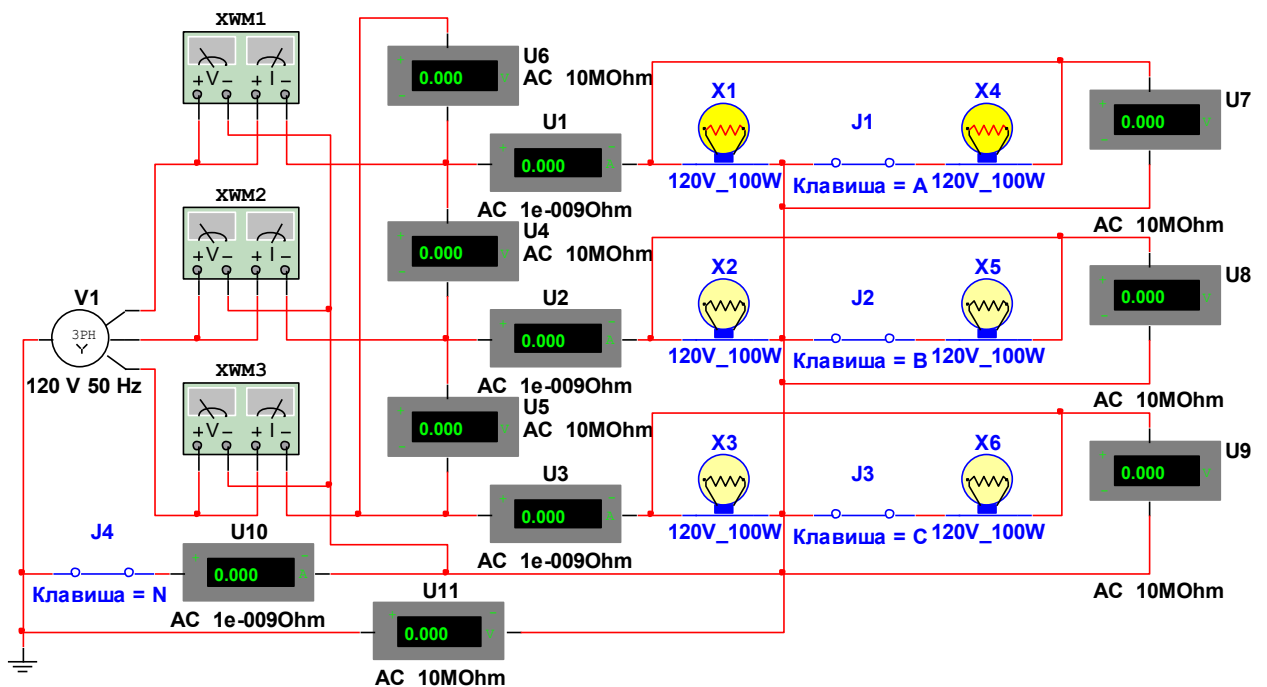
Вычислите значения реактивной и полной мощности и угол  $\phi$  цепи.

Построить следующие зависимости:  $U_L$ ,  $U_C$ ,  $I(C)$ . Для режима цепи, соответствующего максимуму тока (режим резонанса), построить на комплексной плоскости, например с помощью осциллографа, векторную диаграмму.

Лабораторная работа по теме «Исследование трехфазной цепи при соединении приемника по схеме «звезда»».

Цель

1. Изучение схем соединения трехфазных цепей в «звезду».
2. Знакомство с основными соотношениями между токами и напряжениями.
3. Определение мощностей при соединении приемников по схеме «звезда».
4. Изучение методов построения векторных диаграмм.



5. 3. Схема для исследования трехфазной цепи при соединении звездой

Вычислить суммарную мощность, потребляемую нагрузкой в последнем опыте. Сравните результат с суммой показаний ваттметров.

По результатам эксперимента, например с помощью осциллографа, построить в выбранном масштабе топографические векторные диаграммы на комплексной плоскости для каждого опыта.

### Лабораторная работа по теме «Исследование однофазных трансформаторов»

#### Цель

1. Знакомство с устройством и принципом действия трансформатора.
2. Определение основных параметров и характеристик однофазного трансформатора.
3. Построение векторной диаграммы и схемы замещения трансформатора.

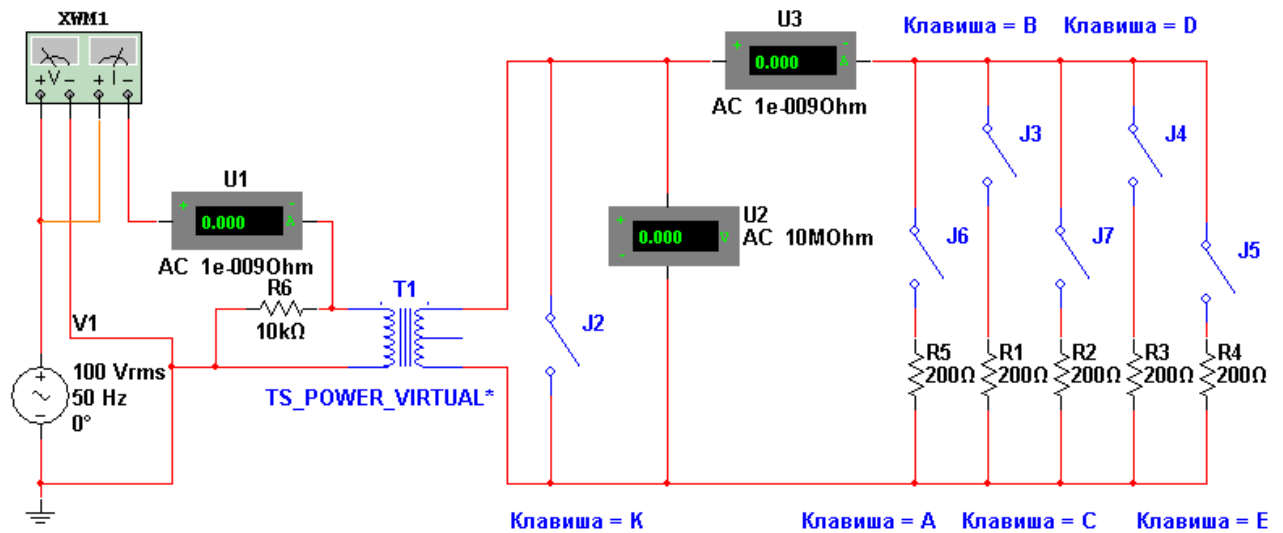


Рис. 1. 3. Схема для исследования трансформатора

По результатам экспериментов необходимо.

Вычислить параметры трансформатора: угол между векторами  $\underline{U}_1$  и  $\underline{I}_{10}$   $\varphi_0$ , угол магнитного запаздывания  $\delta$  и коэффициент трансформации  $k$ .

Вычислить параметры трансформатора:  $R_1$ ,  $R_2$ ,  $X_1$ ,  $X_2$ .

Построить в выбранном масштабе векторную диаграмму приведенного трансформатора при номинальной нагрузке  $I_1 = I_{1ном}$ .

Начертить схему замещения, обозначьте на ней направления ЭДС, напряжений и токов, а также расчетные значения элементов этой схемы.

Построить внешнюю характеристику трансформатора  $U_2(I_2)$  и рабочие характеристики  $\eta(P_2)$  и  $\cos \varphi_1(P_2)$ .

### Лабораторная работа по теме «Испытание трехфазного асинхронного двигателя»

#### Цель

1. Познакомиться с устройством, принципом действия и с основными зависимостями, справедливыми для трехфазного асинхронного двигателя.

2. Испытать трехфазный асинхронный двигатель.

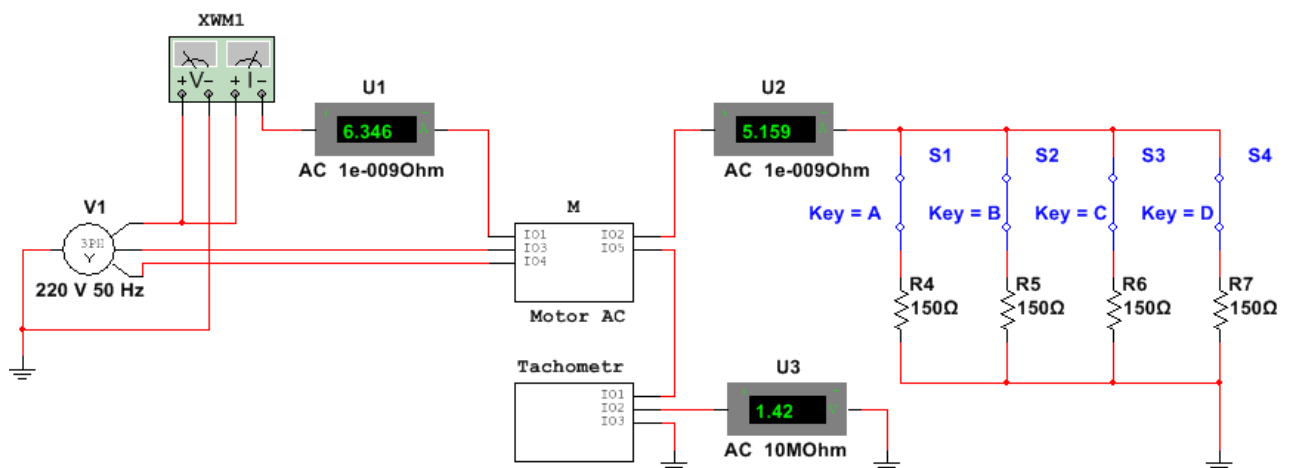


Рис. 3. 2. Схема устройства для испытания трехфазного асинхронного двигателя

Во данном каталога и по результатам испытания асинхронного двигателя мощностью 3 кВт необходимо построить механическую характеристику  $n(M)$  асинхронного двигателя и зависимости  $M, I_1, n, \cos\phi_1, s, \eta(P_2)$  соответственно.

Лабораторная работа по теме «Исследование усилителя переменного тока»

Цель

1. Определение коэффициента усиления по напряжению транзисторного усилителя переменного тока.
2. Определение сдвига фазы выходного сигнала усилителя.
3. Определение влияния изменения параметров элементов усилителя переменного тока на его коэффициент усиления по напряжению.
4. Измерение входного и выходного сопротивления усилителя.

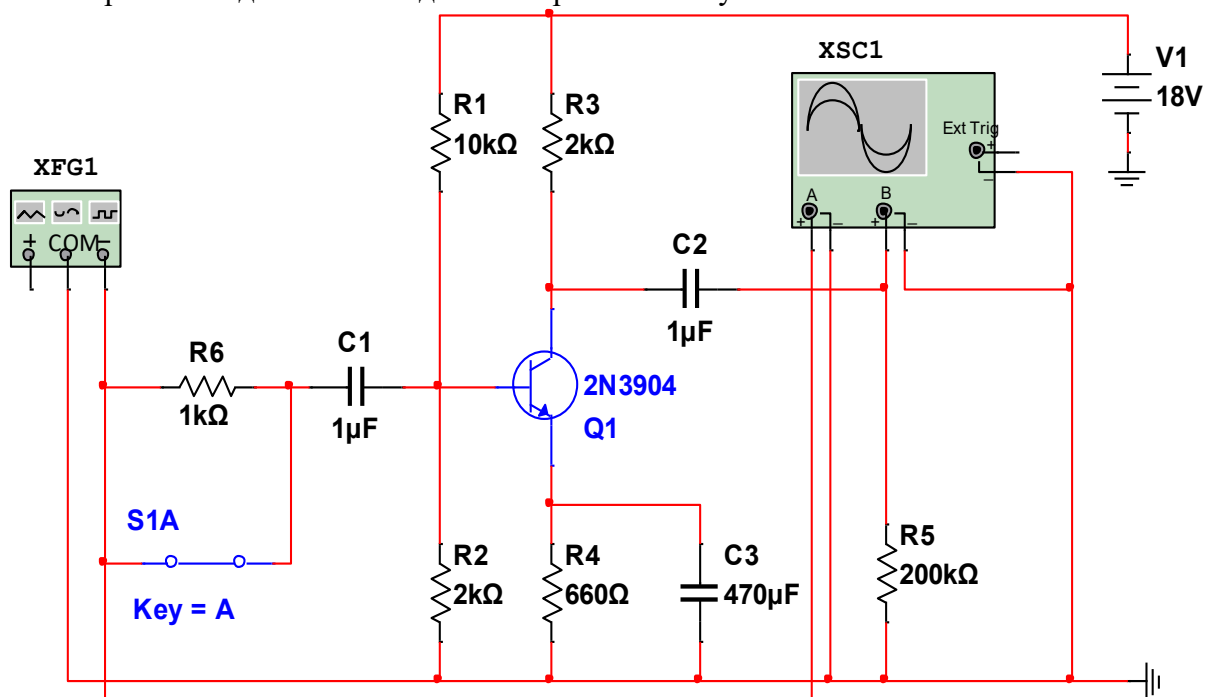


Рис. 3.5. Схема для исследования каскада усилителя переменного тока

Определить влияние на величину коэффициента усиления усилителя изменений параметров схемы усилителя.

Лабораторная работа по теме «Исследование логических схем»

Цель

Изучение и исследование базовых логических элементов.

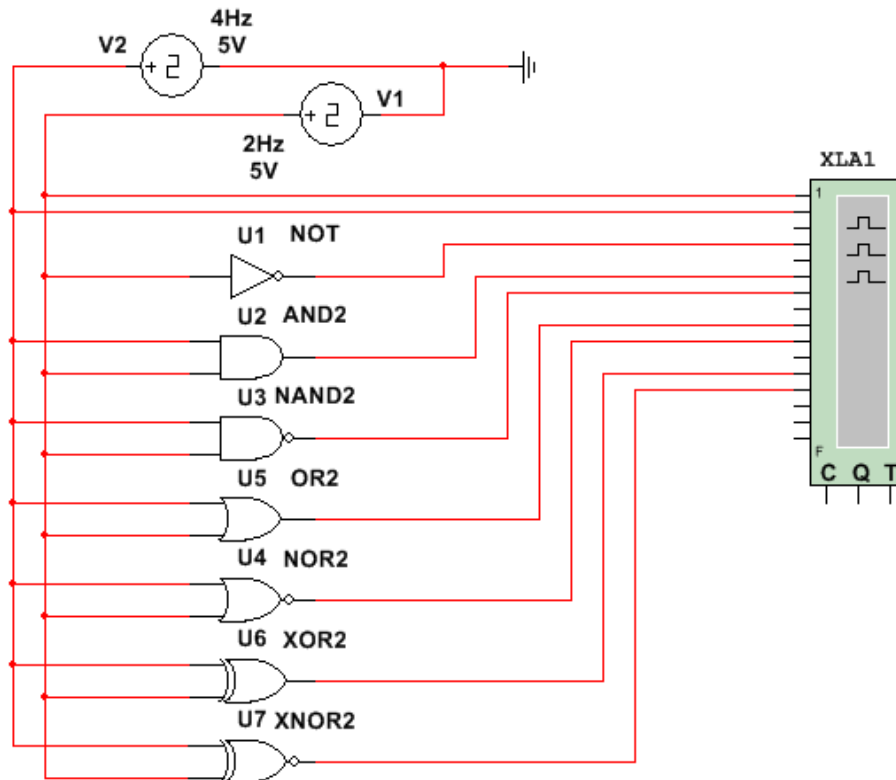


Рис.4.1. Схема для исследования базовых логических элементов

По результатам опыта заполнить таблицу соответствия выходных сигналов элементов входным их сигналам.

Лабораторная работа по теме «Исследование регистра сдвига

Цель

1. Знакомство с устройством регистра сдвига и его принципом действия.
2. Исследование регистра сдвига.

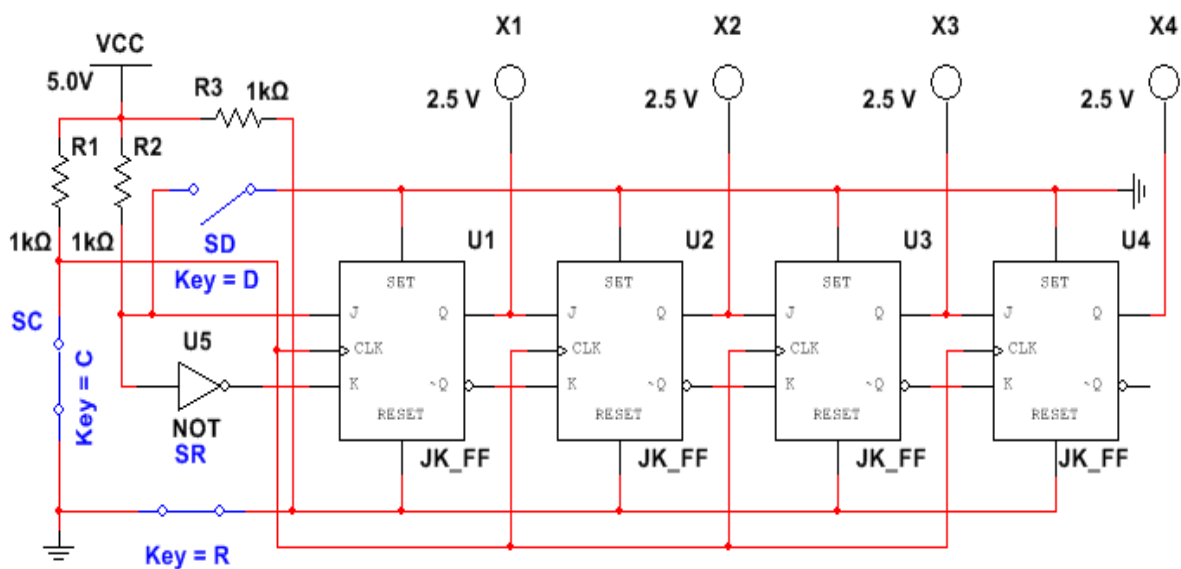


Рис.5.6. Схема для исследования регистра сдвига

Результаты работы регистра сдвига занести в соответствующую таблицу.

Лабораторная работа по теме «Исследование арифметико-логических устройств»

Цель

1. Знакомство с устройством арифметикологических устройств и их принципом действия.
2. Исследование арифметикологических устройств.

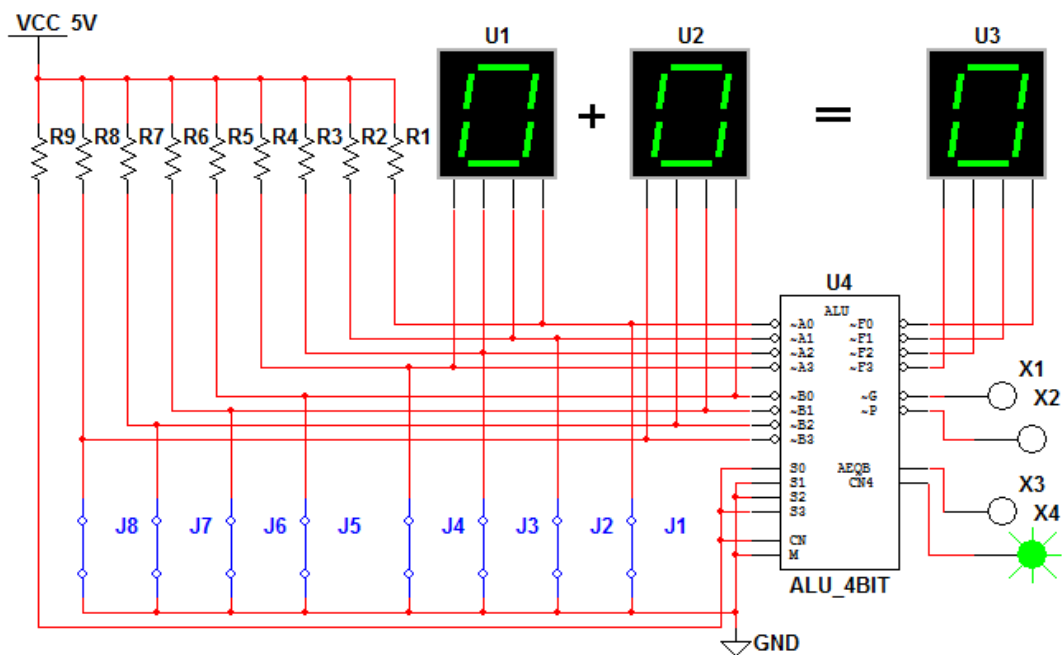


Рис. 5. 8. Схема для исследования арифметикологического устройства

По результатам опытов заполнить таблицу соответствия выходных сигналов АЛУ входным его сигналам.

## **Методические материалы проведения текущего контроля и промежуточной аттестации обучающихся**

Перечень методических материалов для подготовки к текущему контролю и промежуточной аттестации:

1. Лобунец О. Д. Задания к расчетно-графическим работам и методические указания к их выполнению по дисциплине «Электротехника, электроника и схемотехника» / О. Д. Лобунец. – Екатеринбург: УрТИСИ СибГУТИ, 2023. – 25 с.: ил.

2. Лобунец О.Д. Электротехника в экспериментах: учебное пособие по моделированию электрических цепей в приложении Multisim / О.Д. Лобунец,– Екатеринбург: УрТИСИ СибГУТИ, 2022. –105 с.: ил.

3. Лобунец О.Д. Электромеханика в экспериментах: учебное пособие по моделированию электромеханических устройств в приложении Multisim / О.Д. Лобунец,– Екатеринбург: УрТИСИ СибГУТИ, 2023. –107 с.: ил.

4. Лобунец О.Д. Электроника в экспериментах: учебное пособие по моделированию электронных устройств в приложении Multisim / О.Д. Лобунец,– Екатеринбург: УрТИСИ СибГУТИ, 2023. –115 с.: ил.