

Министерство цифрового развития, связи и массовых коммуникаций Российской Федерации  
Федеральное государственное бюджетное образовательное учреждение высшего образования  
«Сибирский государственный университет телекоммуникаций и информатики»  
(СибГУТИ)

Уральский технический институт связи и информатики (филиал) в г. Екатеринбурге  
(УрТИСИ СибГУТИ)



УТВЕРЖДАЮ  
директор УрТИСИ СибГУТИ  
Митина Е.А.  
2023 г.

## ОЦЕНОЧНЫЕ СРЕДСТВА ТЕКУЩЕГО КОНТРОЛЯ И ПРОМЕЖУТОЧНОЙ АТТЕСТАЦИИ

### ПО ДИСЦИПЛИНЕ

#### Б1.В.08 Схемотехника телекоммуникационных устройств

Направление подготовки / специальность: **11.03.02 «Инфокоммуникационные технологии и системы связи»**

Направленность (профиль) / специализация: **Инфокоммуникационные технологии в услугах связи**

Форма обучения: **очная**

Год набора: **2023**

Разработчик (-и):  
старший преподаватель

/ Д.А. Овчинников /

подпись

Оценочные средства обсуждены и утверждены на заседании инфокоммуникационных технологий и мобильной связи (ИТиМС)

Протокол от 25.05.2023 г. № 9

Заведующий кафедрой \_\_\_\_\_ / Н.В. Будылдина /

подпись

Екатеринбург, 2023

Министерство цифрового развития, связи и массовых коммуникаций Российской Федерации  
Федеральное государственное бюджетное образовательное учреждение высшего образования  
«Сибирский государственный университет телекоммуникаций и информатики»  
(СибГУТИ)  
Уральский технический институт связи и информатики (филиал) в г. Екатеринбурге  
(УрТИСИ СибГУТИ)

УТВЕРЖДАЮ  
директор УрТИСИ СибГУТИ  
\_\_\_\_\_ Минина Е.А.  
« \_\_\_\_ » \_\_\_\_\_ 2023 г.

## ОЦЕНОЧНЫЕ СРЕДСТВА ТЕКУЩЕГО КОНТРОЛЯ И ПРОМЕЖУТОЧНОЙ АТТЕСТАЦИИ

### ПО ДИСЦИПЛИНЕ

#### Б1.В.08 Схемотехника телекоммуникационных устройств

Направление подготовки / специальность: **11.03.02 «Инфокоммуникационные технологии и системы связи»**

Направленность (профиль) / специализация: **Инфокоммуникационные технологии в услугах связи**

Форма обучения: **очная**

Год набора: 2023

Разработчик (-и):

старший преподаватель

\_\_\_\_\_ / Д.А. Овчинников /  
подпись

Оценочные средства обсуждены и утверждены на заседании инфокоммуникационных технологий и мобильной связи (ИТиМС)

Протокол от 25.05.2023 г. № 9

Заведующий кафедрой \_\_\_\_\_ / Н.В. Будылдина /  
подпись

Екатеринбург, 2023

## 1. Перечень компетенций и индикаторов их достижения

Процесс изучения дисциплины направлен на формирование следующих компетенций:

Код и наименование компетенции	Код и наименование индикатора достижения компетенций	Этап	Предшествующие этапы (с указанием дисциплин/практик)
ПК-1 Способен к проведению профилактических работ на оборудовании связи	ПК-1.1 Знает теоретические основы электросвязи и инфокоммуникационных технологий, основы построения взаимосвязанных телекоммуникационных сетей	3	Этап 1 Б1.В.01 Основы теории цепей Этап 2- Б1.В.02 Антенны и распространение радиоволн; Б1.В.05 Элементная база телекоммуникационных систем; Б1.В.13 Основы построения инфокоммуникационных систем и сетей
ПК-7 Способен к разработке проектной документации на объект, (систему) связи, телекоммуникационную систему	ПК – 7.1 Знает назначение ,состав,конструкцию,принцип работы, условия технической эксплуатации проектируемых изделий; ПК - 7.2 Уметь работать с текстовыми редакторами, графическими программами, оформлять содержимую часть проекта , формирующую пояснительную записку, разрабатывает проектную документацию в соответствии с требованиями нормативно-технической документации.	2	Этап 1 - Б1.В.05 Элементная база телекоммуникационных систем.

Форма промежуточной аттестации по дисциплине – экзамен

## 2. Показатели, критерии и шкалы оценивания компетенций

2.1. Показателем оценивания компетенций на этапе их формирования при изучении дисциплины является уровень их освоения.

Индикатор освоения компетенции	Показатель оценивания	Критерий оценивания
ПК-1.1 Знает теоретические основы электросвязи и инфокоммуникационных технологий, основы построения	Знает: - методы анализа простых и сложных электрических цепей при постоянном, гармоническом и не	1. Выполнены все практические и лабораторные работы по дисциплине в соответствии с графиком. 2. Оформлены отчеты по практическим и лабораторным работам в соответствии с требованиями.

<p>взаимоуязвимых телекоммуникационных сетей</p>	<p>гармоническом воздействии;  - методы расчета цепей с распределенными параметрами.  Умеет:  -рассчитывать простые и сложные электрические цепи при постоянном, гармоническом и не гармоническом воздействии;  - выбирать наиболее удобный метод анализа и синтеза электрических цепей.  Владеет:  - навыками анализа и синтеза электрических цепей с использованием средств вычислительной техники.</p>	<p>3. Выполнена и оформлена, в соответствии с требованиями, курсовой работы.  4. При защите лабораторных, практических работ и курсовой работе формулирует выводы по полученным результатам.</p>
<p>ПК – 7.1 Знает назначение, состав, конструкцию, принцип работы, условия технической эксплуатации проектируемых изделий;</p>	<p>Знает:  - основные методы проектирования деталей, узлов и устройств радиотехнических систем.  Умеет:  - использовать научно-техническую информацию при проектировании деталей, узлов и устройств радиотехнических систем.  Владеет:  - навыками применения средств автоматизации проектирования деталей, узлов и устройств радиотехнических систем.</p>	<p>1. Выполнены все практические и лабораторные работы по дисциплине в соответствии с графиком.  2. Оформлены отчеты по практическим и лабораторным работам в соответствии с требованиями.  3. Выполнена и оформлена, в соответствии с требованиями, курсовой работы.  4. При защите лабораторных, практических работ и курсовой работе формулирует выводы по полученным результатам.</p>
<p>ПК - 7.2 Уметь работать с текстовыми редакторами, графическими программами, оформлять содержимую часть проекта, формирующую пояснительную записку, разрабатывает проектную документацию в соответствии с</p>	<p>Знает:  - основные приложения и текстовые и графические редакторы  Умеет:  - текстовыми редакторами, графическими программами, оформлять содержимую часть проекта, формирующую пояснительную записку, разрабатывает проектную документацию в</p>	<p>1. Выполнены все практические и лабораторные работы по дисциплине в соответствии с графиком.  2. Оформлены отчеты по практическим и лабораторным работам в соответствии с требованиями.  3. Выполнена и оформлена, в соответствии с требованиями, курсовой работы.  4. При защите лабораторных, практических работ и курсовой работе формулирует выводы по полученным результатам.</p>

требованиями нормативно- технической документации	соответствии с требованиями нормативно- технической документации. Владеет: - навыками применения средств автоматизации проектирования деталей, узлов и устройств радиотехнических систем.	
--	--	--

### Шкала оценивания.

#### Курсовая работа

5-балльная шкала	Критерии оценки
Отлично	Работа сдана в установленные сроки, выполнена в соответствии с заданием, оформление соответствует требованиям, в работе допущены единичные ошибки, студент уверенно ориентируется в материале проекта, уверенно и аргументировано комментирует принятые решения и расчеты
Хорошо	Работа сдана в установленные сроки, выполнена в соответствии с заданием, оформление имеет незначительные отклонения от требований, в проекте допущено не более четырех ошибок, студент достаточно уверенно ориентируется в материале работы, аргументировано комментирует принятые решения и расчеты
	Работа сдана позже установленных сроков, допущены незначительные отклонения от задания, оформление имеет существенные отклонения от требований, в работе допущено более пяти ошибок, студент не уверенно ориентируется в материале работы, слабо аргументирует и комментирует принятые решения и расчеты
Удовлетворительно	Работа выполнена не в соответствии с заданием, оформление не соответствует требованиям, в работе допущены множественные ошибки, студент не ориентируется в материале
	Работа сдана в установленные сроки, выполнена в соответствии с заданием, оформление имеет незначительные отклонения от требований, в проекте допущено не более четырех ошибок, студент достаточно уверенно ориентируется в материале работы, аргументировано комментирует принятые решения и расчеты
Неудовлетворительно	Работа сдана позже установленных сроков, допущены незначительные отклонения от задания, оформление имеет существенные отклонения от требований, в работе допущено более пяти ошибок, студент не уверенно ориентируется в материале работы, слабо аргументирует и комментирует принятые решения и расчеты

### Шкала оценивания.

#### Экзамена

5-балльная шкала	Критерии оценки
Отлично «5»	1. Самостоятельно и правильно ответил на поставленные теоретические вопросы экзаменационного билета. Уверенно, логично, последовательно и аргументировано излагает свой ответ. Может ответить на дополнительные вопросы. 2. Самостоятельно и правильно решил задачу экзаменационного билета. Уверенно и логично объясняет ход решения.
Хорошо «4»	1. Самостоятельно ответил на поставленные теоретические вопросы экзаменационного билета. Не уверенно отвечает на уточняющие и дополнительные вопросы.

	2. Самостоятельно и правильно решил задачу экзаменационного билета. Уверенно и логично объясняет ход решения.
Удовлетворительно «3»	1. Самостоятельно ответил на поставленные теоретические вопросы экзаменационного билета. При этом допускает ошибки. Не уверенно или вообще не отвечает на уточняющие и дополнительные вопросы. 2. Решил задачу экзаменационного билета. При наличии ошибок, может исправить их за счет наводящих вопросов. Не уверенно объясняет ход решения задачи.
Неудовлетворительно «2»	1. Не решена задача экзаменационного билета. 2. Решена задача, но не даны ответы на теоретические вопросы экзаменационного билета.

### 3. Методические материалы, определяющие процедуры оценивания по дисциплине

#### 3.1. В ходе реализации дисциплины используются следующие формы и методы текущего контроля

Тема и/или раздел	Формы/методы текущего контроля успеваемости
<b>ПК-1 Способен к проведению профилактических работ на оборудовании связи</b>  <i>Знает:</i> - методы анализа простых и сложных электрических цепей при постоянном, гармоническом и не гармоническом воздействии; - методы расчета цепей с распределенными параметрами. <i>Умеет:</i> - рассчитывать простые и сложные электрические цепи при постоянном, гармоническом и не гармоническом воздействии; - выбирать наиболее удобный метод анализа и синтеза электрических цепей. <i>Владеет:</i> - навыками анализа и синтеза электрических цепей с использованием средств вычислительной техники.	
Тема 1. Основные характеристики и параметры усилителей	Экзамен
Тема 2. Обратная связь в усилителях	Экзамен
Тема 3. Усилители на биполярных и полевых транзисторах	Экзамен Лабораторная работа Практическая работа
Тема 4. Дифференциальные и операционные усилители	Экзамен Лабораторная работа
Тема 5. Линейные устройства на операционных усилителях	Экзамен Лабораторная работа
Тема 6. RC-генераторы гармонических колебаний	Экзамен
Тема 7. Аналоговые функциональные устройства	Экзамен
<b>ПК-7 Способен к разработке проектной документации на объект, (систему) связи, телекоммуникационную систему</b>  <i>Знает:</i> - основные методы проектирования деталей, узлов и устройств радиотехнических систем. <i>Умеет:</i> - использовать научно-техническую информацию при проектировании деталей, узлов и устройств радиотехнических систем. <i>Владеет:</i> - навыками применения средств автоматизации проектирования деталей, узлов и устройств радиотехнических систем.	
Тема 1. Основные характеристики и параметры усилителей	Экзамен
Тема 2. Обратная связь в усилителях	Экзамен
Тема 3. Усилители на биполярных и полевых транзисторах	Экзамен Лабораторная работа Практическая работа
Тема 4. Дифференциальные и операционные усилители	Экзамен Лабораторная работа
Тема 5. Линейные устройства на операционных усилителях	Экзамен Лабораторная работа



Тема 6. RC-генераторы гармонических колебаний	Экзамен
Тема 7. Аналоговые функциональные устройства	Экзамен

### **3.2. Типовые материалы текущего контроля успеваемости обучающихся**

#### **ПК-1 Способен к проведению профилактических работ на оборудовании связи**

*Знает:*

- *методы анализа простых и сложных электрических цепей при постоянном, гармоническом и не гармоническом воздействии;*

- *методы расчета цепей с распределенными параметрами.*

*Умеет:*

- *рассчитывать простые и сложные электрические цепи при постоянном, гармоническом и не гармоническом воздействии;*

- *выбирать наиболее удобный метод анализа и синтеза электрических цепей.*

*Владеет:*

- *навыками анализа и синтеза электрических цепей с использованием средств вычислительной техники.*

#### **ПК-7 Способен к разработке проектной документации на объект, (систему) связи, телекоммуникационную систему**

*Знает:*

- *основные методы проектирования деталей, узлов и устройств радиотехнических систем.*

*Умеет:*

- *использовать научно-техническую информацию при проектировании деталей, узлов и устройств радиотехнических систем.*

*Владеет:*

- *навыками применения средств автоматизации проектирования деталей, узлов и устройств радиотехнических систем.*

Лабораторная работа по теме «Усилители на биполярных транзисторах. Каскад с общим эмиттером.»

#### **1. Цель работы:**

Исследование характеристик и параметров усилительного каскада на биполярном транзисторе, включенном по схеме с общим эмиттером. Исследование влияния обратной связи на параметры каскада. Изучение методов измерения параметров усилителей.

#### **2 Литература:**

1. Галочкин, В. А. Схемотехника аналоговых и цифровых устройств : учебное пособие / В. А. Галочкин ; под редакцией С. Н. Елисеев. — Самара : Поволжский государственный университет телекоммуникаций и информатики, 2016. — 441 с. — ISBN 978-5-904029-51-7. — Текст : электронный // Электронно-библиотечная система IPR BOOKS : [сайт]. — URL: <http://www.iprbookshop.ru/71886.html> (дата обращения: 24.04.2023). — Режим доступа: для авторизир. пользователей

2. Селиванова, З. М. Схемотехника телекоммуникационных устройств : учебное пособие / З. М. Селиванова, Н. Г. Чернышов. — Тамбов : Тамбовский государственный технический университет, ЭБС АСВ, 2020. — 96 с. — ISBN 978-5-8265-2175-5. — Текст : электронный // Цифровой образовательный ресурс IPR SMART : [сайт]. — URL:

### 3 Основное оборудование:

- 3.1 Персональная ЭВМ.
- 3.2 Программный пакет Electronics WorkBanch.

### 4 Подготовка к работе:

- 4.1 Ознакомьтесь с характеристиками и параметрами усилителей.
- 4.2 Изучите влияние обратной связи на параметры усилителей.
- 4.3 Изучите принцип действия усилительного каскада с общим эмиттером и назначение его элементов.
- 4.4 Ознакомьтесь с функциональными возможностями программы Electronics Workbench и методикой ее применения.
- 4.5 Продумайте методику исследования и уясните ее смысл.
- 4.6 Ответе на контрольные вопросы.

### 5 Порядок выполнения работы

5.1 Соберите схему для исследования каскада с общим эмиттером (рисунок 1). Источники напряжения и символ заземления находятся в группе «Sources» (второй ряд сверху на панели инструментов); резисторы и конденсаторы – в группе «Basic»; амперметры и вольтметры – в группе «Indicators», транзистор – в группе «Transistors», а осциллограф – в группе «Instruments». Тип транзистора и параметры элементов выберите из таблицы 1 согласно номеру рабочего места. Все транзисторы можно найти в библиотеке «Motorol1».

Элементы следует извлекать из библиотек в порядке возрастания позиционных номеров, иначе позиционные номера элементов на экране не будут совпадать с позиционными номерами элементов на схеме рисунок1 (программа автоматически нумерует элементы в порядке их извлечения).

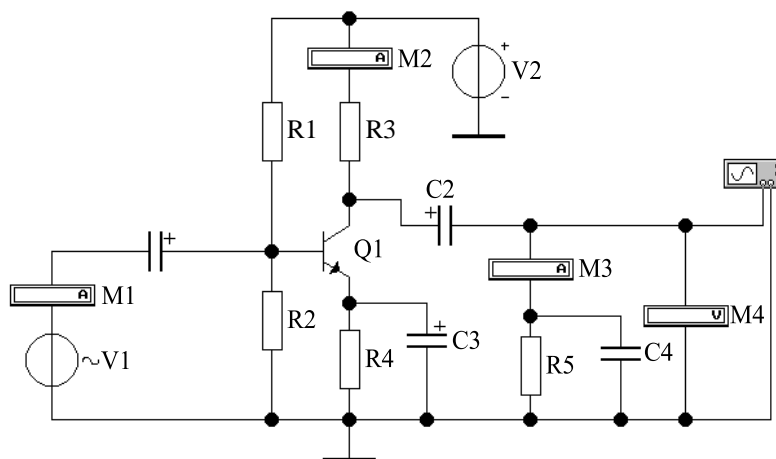


Рисунок1

Таблица 1

№	Тип транзистор	R1, кОм	R2, кОм	R3, кОм	R4, Ом	R5, кОм	C1, мкФ	C2, мкФ	C3, мкФ	C4, нФ
1	BC107	82	10	1,8	110	3,6	5	1	500	6,8
2	BC107A	82	11	2,0	120	3,9	5	1	500	6,2
3	BC107B	82	9,1	2,2	130	4,3	5	2	200	5,6
4	BC108B	82	9,1	2,4	150	5,1	5	1	200	5,1

5	BC394	82	10	2,7	160	5,1	5	1	200	4,7
6	BF258	75	11	3,0	180	6,2	5	1	200	4,7
7	BSS71	82	10	3,3	200	6,2	5	1	200	3,9
8	BSS72	91	11	3,6	220	6,8	5	1	200	3,6
9	BSS73	91	11	3,9	240	7,5	5	1	200	3,3
10	BSSS71	91	12	4,3	270	9,1	5	1	200	3,0

Чтобы на схеме отображались тип транзистора, позиционные обозначения элементов и их параметры, выберите в меню «Circuit» строку «Schematic Options». В открывшемся окне выберите закладку «Show/Hide» и установите опции «Show reference ID», «Show models» и «Show value».

Каждому элементу схемы по умолчанию присваиваются соответствующие параметры (они отображаются на схеме). Изменить параметры элементов и тип транзистора можно следующим образом:

- выделите элемент щелчком левой клавиши мыши на его изображении в схеме (выделенный элемент отображается красным цветом);
- нажмите кнопку «Component Properties» в верхнем ряду панели инструментов;
- в открывшемся окне установки свойств элемента выберите закладку «Value» и наберите с помощью клавиатуры нужное значение параметра. В дробных числах для отделения целой части от дробной используйте точку, а не запятую;
- закройте окно установки свойств элемента, нажав в нем клавишу «OK» или нажав клавишу «Enter» на клавиатуре.

Окно установки свойств элемента можно также вызвать через контекстное меню, открывающееся по щелчку правой клавиши мыши на нужном элементе.

Для источника входного сигнала V1 установите напряжение  $U_{ВХ} = 7$  мВ, частоту  $f = 1$  кГц, начальную фазу 0 градусов. Напряжение источника питания V2 установите равным 12 В. Амперметр M2 установите в режим измерения постоянного тока (Mode DC на закладке «Value» в окне свойств элемента), а остальные амперметры и вольтметр M4 – в режим переменного тока (Mode AC на закладке «Value» в окне свойств элемента). Внутренние сопротивления амперметров и вольтметра оставьте заданными по умолчанию.

Процесс моделирования запускается и останавливается нажатием клавиши «O/I» в правом верхнем углу окна программы. Процесс моделирования может быть временно приостановлен нажатием кнопки «Pause», расположенной ниже клавиши «O/I». При повторном нажатии кнопки «Pause» процесс моделирования будет продолжен с того шага, на котором он был остановлен.

5.2 Измерьте коэффициент усиления по напряжению  $K_U$  на частоте 1 кГц, для чего, изменяя входное напряжение усилителя  $U_{ВХ}$  (генератор V1), установите выходное напряжение усилителя  $U_{ВЫХ} = 1$  В (вольтметр M4).

Убедитесь, что усилитель не искажает форму сигнала, для чего приостановите процесс моделирования нажатием кнопки «Pause» и запустите осциллограф. Осциллограф запускается двойным щелчком левой клавиши мыши на его изображении. Возможно два варианта отображения осциллографа: упрощенное «Reduce» и развернутое «Expand». Переключение режимов осуществляется нажатием соответствующих кнопок на лицевой панели осциллографа. Органы управления виртуальным осциллографом программы Electronics Workbench аналогичны органам управления реального осциллографа на основе электронно-лучевой трубки.

Перейдите в режим «Expand». Установите скорость развертки (Time base) 0,2 мс/дел. Перемещая бегунок под экраном осциллографа, можно наблюдать процесс моделирования с момента запуска (крайнее левое положение бегунка). Регулируя чувствительность осциллографа, добейтесь максимально возможной амплитуды напряжения на экране осциллографа. Убедитесь в отсутствии искажений формы сигнала.

Рассчитайте коэффициент усиления по напряжению

$$K_U = U_{\text{ВЫХ}}/U_{\text{ВХ}}.$$

5.3 Определите коэффициент усиления по току

$$K_I = I_{\text{ВЫХ}}/I_{\text{ВХ}}.$$

Входной ток усилителя  $I_{\text{ВХ}}$  измерьте амперметром М1, а выходной ток  $I_{\text{ВЫХ}}$  – амперметром М3.

5.4 Вычислите коэффициент усиления по мощности

$$K_P = K_U K_I.$$

5.5 Найдите входное сопротивление усилителя

$$r_{\text{ВХ}} = U_{\text{ВХ}}/I_{\text{ВХ}}.$$

5.6 Рассчитайте выходное сопротивление усилителя по формуле

$$r_{\text{ВЫХ}} = \frac{U_{\text{ВЫХ}}(R_{\text{Н}} = \infty) - U_{\text{ВЫХ}}(R_{\text{Н}})}{I_{\text{ВЫХ}}(R_{\text{Н}})},$$

предварительно измерив выходной ток  $I_{\text{ВЫХ}}(R_{\text{Н}})$  и выходное напряжение  $U_{\text{ВЫХ}}(R_{\text{Н}})$  при подключенной нагрузке (резистор  $R_5$  и конденсатор  $C_4$ ) и выходное напряжение усилителя  $U_{\text{ВЫХ}}(R_{\text{Н}} = \infty)$  в режиме холостого хода (резистор  $R_5$  и конденсатор  $C_4$  отключены от выхода усилителя). Для обеспечения режима холостого хода достаточно отключить амперметр М3 от конденсатора  $C_2$ . Убедитесь (с помощью осциллографа), что в режиме холостого хода усилитель не искажает сигнал. Завершив измерения, восстановите исходную схему усилителя.

5.7 Оцените нижнюю  $f_{\text{Н}}$  граничную частоту полосы пропускания усилителя, для чего, уменьшая частоту генератора V1, найдите такое ее значение, при котором выходное напряжение усилителя уменьшится до 0,707 от выходного напряжения на частоте 1 кГц.

5.8 Оцените верхнюю  $f_{\text{В}}$  граничную частоту полосы пропускания усилителя, для чего, увеличивая частоту генератора V1, найдите такое ее значение, при котором выходное напряжение усилителя уменьшится до 0,707 от выходного напряжения на частоте 1 кГц.

5.9 Исследуйте влияние отрицательной обратной связи на параметры усилителя, для чего отключите конденсатор  $C_3$  и повторите п. 5.2 – 5.8. Сравните параметры усилителя с обратной связью с параметрами усилителя без обратной связи.

## 6 Содержание отчета:

6.1 Цель работы.

6.2 Задачи экспериментов.

6.3 Схему и условия проведения экспериментов.

6.4 Результаты экспериментов и их обработки.

6.5 Вывод, в котором проанализируйте влияние отрицательной обратной связи на каждый из параметров усилителя.

## 7 Контрольные вопросы

7.1 Назовите основные параметры усилителя и поясните методику их определения.

7.2 Дайте определения амплитудно-частотной и фазочастотной характеристик усилителя.

7.3 Изобразите амплитудно-частотную и фазочастотную характеристики идеального усилителя.

7.4 Дайте классификацию усилителей по виду амплитудно-частотной характеристики.

7.4 Дайте определения понятий «верхняя граничная частота», «нижняя граничная частота», «частотные искажения», «фазовые искажения», «линейные искажения».

7.5 Поясните причину возникновения нелинейных искажений.

7.6 Дайте классификацию обратных связей.

7.7 Поясните влияние обратной связи на параметры усилителя.

7.8 Назовите схемы включения биполярного транзистора.

7.9 Начертите схему каскада с общим эмиттером и поясните назначение каждого элемента схемы.

7.10 Изобразите временные диаграммы всех токов и напряжений в схеме при усилении гармонического колебания. Обратите внимание на правильность отображения уровня постоянной составляющей и фазы колебания.

7.11 Поясните выбор режима работы транзистора по постоянному току.

Практическая работа: «Выбор режима работы транзистора в каскаде с общим эмиттером»

**1. Цель работы:** Углубить знания по выбору режима работы транзистора в каскаде с общим эмиттером

**2 Задание:** Выберите режим работы транзистора в каскаде с общим эмиттером (рис. 1).

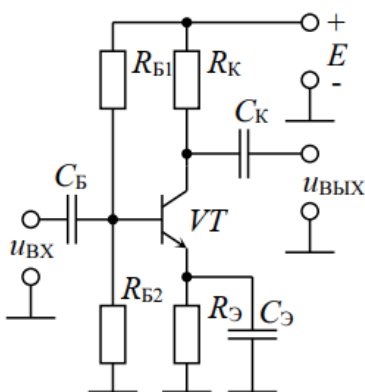


Рис. 1

Исходные данные (выдает преподаватель):

- тип транзистора;
- номинальное напряжение источника питания  $E$ ;
- сопротивление резистора в цепи коллектора  $R_K$ ;
- сопротивление нагрузки каскада  $R_H$ .

Сопротивление резистора  $R_E$  рассчитайте по формуле  $R_E = 0,2 R_K$  и выберите ближайшее значение по ряду E24 (см. приложение).

На выходных характеристиках транзистора постройте нагрузочную прямую по постоянному току и выберите рабочую точку транзистора из условия получения максимальной амплитуды выходного напряжения при заданном сопротивлении нагрузки. Определите параметры рабочей точки:

- напряжение коллектор-эмиттер  $U_{КЭ}$  рт;
- ток коллектора  $I_K$  рт;
- ток базы  $I_B$  рт;
- напряжение база-эмиттер  $U_{БЭ}$  рт.

Напряжение база-эмиттер в рабочей точке  $U_{БЭ}$  рт определите по входным характеристикам транзистора.

**3.3. Типовые материалы для проведения промежуточной аттестации обучающихся**

## **ПК-1 Способен к проведению профилактических работ на оборудовании связи**

*Знает:*

*- методы анализа простых и сложных электрических цепей при постоянном, гармоническом и не гармоническом воздействии;*

*- методы расчета цепей с распределенными параметрами.*

*Умеет:*

*- рассчитывать простые и сложные электрические цепи при постоянном, гармоническом и не гармоническом воздействии;*

*- выбрать наиболее удобный метод анализа и синтеза электрических цепей.*

*Владеет:*

*- навыками анализа и синтеза электрических цепей с использованием средств вычислительной техники.*

## **ПК-7 Способен к разработке проектной документации на объект, (систему) связи, телекоммуникационную систему**

*Знает:*

*- основные методы проектирования деталей, узлов и устройств радиотехнических систем.*

*Умеет:*

*- использовать научно-техническую информацию при проектировании деталей, узлов и устройств радиотехнических систем.*

*Владеет:*

*- навыками применения средств автоматизации проектирования деталей, узлов и устройств радиотехнических систем.*

Типовые вопросы и задания к экзамену:

1. Понятие транзистора. Принцип работы биполярного транзистора. Схема включения с общей базой. Достоинства и недостатки. Область применения.
2. Понятие транзистора. Принцип работы биполярного транзистора. Схема включения с общим эмиттером. Достоинства и недостатки. Область применения.
3. Понятие транзистора. Принцип работы биполярного транзистора. Схема включения с общим коллектором. Достоинства и недостатки. Область применения.
4. Понятие транзистора. Принцип работы полевого транзистора. Схема включения с общим истоком. Достоинства и недостатки. Область применения.
5. Понятие транзистора. Принцип работы полевого транзистора. Схема включения с общим стоком. Достоинства и недостатки. Область применения.
6. Понятие транзистора. Принцип работы полевого транзистора. Схема включения с общим затвором. Достоинства и недостатки. Область применения.
7. Понятие усиления электрического сигнала. Принцип усиления. Структурная схема усилителей и их классификация.
8. Понятие усилителя. Его структурная схема. Основные параметры и характеристики усилителей.
9. Понятие обратной связи. Классификация обратных связей в усилителях. Ее влияние на коэффициент усиления усилителя.

10. Понятие обратной связи. Классификация обратных связей в усилителях. Ее влияние на входное и выходное сопротивление усилителя.
11. Понятие обратной связи. Классификация обратных связей в усилителях. Ее влияние на нелинейные искажения усилителя.
12. Понятие обратной связи. Классификация обратных связей в усилителях. Ее влияние на АЧХ и ФЧХ усилителя.
13. Режимы работы усилительных элементов. Их особенности и область применения. Достоинства и недостатки. Схемы подачи смещения на усилительные элементы построенных на биполярных транзисторах.
14. Режимы работы усилительных элементов. Их особенности и область применения. Достоинства и недостатки. Схемы подачи смещения на усилительные элементы построенных на полевых транзисторах.
15. Режимы работы усилительных элементов. Их особенности и область применения. Достоинства и недостатки. Методы стабилизации режима работы биполярного транзистора.
16. Режимы работы усилительных элементов. Их особенности и область применения. Достоинства и недостатки. Термокомпенсация точки покоя транзистора.
17. Структурная схема усилителя. Виды межкаскадных связей. Их достоинства и недостатки.
18. Способы включения усилительных элементов по переменному току. Характеристики каскадов включенных по схеме с общим эмиттером.
19. Способы включения усилительных элементов по переменному току. Характеристики каскадов включенных по схеме с общим коллектором.
20. Способы включения усилительных элементов по переменному току. Характеристики каскадов включенных по схеме с общей базой.
21. Способы включения усилительных элементов по переменному току. Характеристики каскадов включенных по схеме с общим стоком.
22. Способы включения усилительных элементов по переменному току. Характеристики каскадов включенных по схеме с общим истоком.
23. Способы включения усилительных элементов по переменному току. Характеристики каскадов включенных по схеме с общим затвором.
24. Назначение каскадов предварительного усиления. Предъявляемые требования. Принципиальная схема резисторного каскада на биполярном транзисторе. Назначение элементов. Принцип работы.
25. Назначение каскадов предварительного усиления. Предъявляемые требования. Эквивалентная схема резисторного каскада на биполярном транзисторе. Анализ каскада на средних частотах.
26. Назначение каскадов предварительного усиления. Предъявляемые требования. Эквивалентная схема резисторного каскада на биполярном транзисторе. Анализ каскада на нижних частотах.
27. Назначение каскадов предварительного усиления. Предъявляемые требования. Эквивалентная схема резисторного каскада на биполярном транзисторе. Анализ каскада на верхних частотах.
28. Назначение каскадов предварительного усиления. Предъявляемые требования. Принципиальная схема резисторного каскада на полевом транзисторе. Назначение элементов. Принцип работы.
29. Назначение каскадов предварительного усиления. Предъявляемые требования. Эквивалентная схема резисторного каскада на полевом транзисторе. Анализ каскада на средних частотах.
30. Назначение каскадов предварительного усиления. Предъявляемые требования. Эквивалентная схема резисторного каскада на полевом транзисторе. Анализ каскада на нижних частотах.



31. Назначение каскадов предварительного усиления. Предъявляемые требования. Эквивалентная схема резисторного каскада на полевом транзисторе. Анализ каскада на верхних частотах.
32. Понятие широкополосных усилителей. Предъявляемые требования. Анализ искажения сигналов в широкополосных усилителях.
33. Понятие корректирующих цепей. Схема коррекции в широкополосных усилителях на нижних частотах.
34. Понятие корректирующих цепей. Схема коррекции в широкополосных усилителях на верхних частотах.
35. Назначение оконечных каскадов усиления. Предъявляемые требования. Электрическая принципиальная схема однотактного трансформаторного каскада. Принцип работы. Анализ каскада на разных частотах.
36. Назначение оконечных каскадов усиления. Предъявляемые требования. Электрическая принципиальная схема двухтактного трансформаторного каскада. Принцип работы. Его свойства.
37. Фазоинверсные каскады. Их назначение. Фазоинверсная трансформаторная схема. Принцип работы. Достоинства и недостатки.
38. Фазоинверсные каскады. Их назначение. Фазоинверсная схема с разделенной нагрузкой. Принцип работы. Достоинства и недостатки.
39. Фазоинверсные каскады. Их назначение. Фазоинверсный каскад с эмиттерной связью. Принцип работы. Достоинства и недостатки.
40. Назначение оконечных каскадов усиления. Предъявляемые требования. Электрическая принципиальная схема двухтактного бестрансформаторного каскада. Принцип работы. Достоинства и недостатки.
41. Назначение оконечных каскадов усиления. Предъявляемые требования. Электрическая принципиальная схема двухтактного бестрансформаторного каскада с повышенным питанием коллекторной цепи предоконечного каскада. Принцип работы. Достоинства и недостатки.
42. Назначение оконечных каскадов усиления. Предъявляемые требования. Электрическая принципиальная схема двухтактного бестрансформаторного каскада построенного на составных транзисторах. Принцип работы. Достоинства и недостатки.
43. Понятие усилителя постоянного тока. Их область применения. Схема усилителя с непосредственными связями между каскадами. Принцип работы. Достоинства и недостатки.
44. Понятие усилителя постоянного тока. Их область применения. Схема усилителя с потенциометрическими связями между каскадами. Принцип работы. Достоинства и недостатки.
45. Понятие усилителя постоянного тока. Их область применения. Балансные каскады. Принцип работы. Дифференциальный каскад. Достоинства и недостатки.
46. Понятие усилителя постоянного тока. Их область применения. Схема дифференциального каскада с генератором стабильного тока. Принцип работы. Достоинства и недостатки.
47. Понятие многокаскадных усилителей. Особенности расчета параметров многокаскадных усилителей.
48. Схема резисторного каскада с последовательной отрицательной обратной связью по току. Принцип работы. Влияние обратной связи на параметры усилителя.

Банк контрольных вопросов, заданий и иных материалов, используемых в процессе процедур текущего контроля и промежуточной аттестации находится в учебно-методическом комплексе дисциплины и/или представлен в электронной информационно-образовательной среде по URI: <http://www.aup.uisi.ru/>.

#### **3.4. Методические материалы проведения текущего контроля и промежуточной аттестации обучающихся**

Перечень методических материалов для подготовки к текущему контролю и промежуточной аттестации:

1. Методические указания к выполнению практических работ по дисциплине «Схемотехника телекоммуникационных устройств». –URL: <http://www.aup.uisi.ru/>.
2. Методические указания к выполнению лабораторных работ по дисциплине «Схемотехника телекоммуникационных устройств». –URL: <http://www.aup.uisi.ru/>.
3. Методические указания к выполнению курсовой работы по дисциплине «Схемотехника телекоммуникационных устройств». –URL: <http://www.aup.uisi.ru/>.