

Приложение 1 к рабочей программе  
по дисциплине «Микропроцессорная техника в системах связи»

Министерство цифрового развития, связи и массовых коммуникаций Российской Федерации  
Федеральное государственное бюджетное образовательное учреждение высшего образования  
«Сибирский государственный университет телекоммуникаций и информатики»  
(СибГУТИ)

Уральский технический институт связи и информатики (филиал) в г. Екатеринбурге  
(УрТИСИ СибГУТИ)

СОГЛАСОВАНО

Зам. директора по УР

А.Н. Белякова

« 23 » 01 20 22 г.

УТВЕРЖДАЮ

Директор УрТИСИ СибГУТИ

Е.А. Минина

« 23 » 01 20 22 г.



## ОЦЕНОЧНЫЕ СРЕДСТВА ТЕКУЩЕГО КОНТРОЛЯ И ПРОМЕЖУТОЧНОЙ АТТЕСТАЦИИ

по дисциплине «Микропроцессорная техника в системах связи»  
для основной профессиональной образовательной программы по направлению  
11.03.02 Инфокоммуникационные технологии и системы связи,  
направленность (профиль) – Коммерческая деятельность в инфокоммуникациях,  
квалификация – бакалавр,  
форма обучения – очная,  
год начала подготовки (по учебному плану) – 2021

Екатеринбург  
2022

Министерство цифрового развития, связи и массовых коммуникаций Российской Федерации  
Федеральное государственное бюджетное образовательное учреждение высшего образования  
«Сибирский государственный университет телекоммуникаций и информатики»  
(СибГУТИ)

Уральский технический институт связи и информатики (филиал) в г. Екатеринбурге  
(УрТИСИ СибГУТИ)

СОГЛАСОВАНО

Зам.директора по УР

\_\_\_\_\_ А.Н. Белякова

« \_\_\_\_ » \_\_\_\_\_ 20 \_\_\_\_ г.

УТВЕРЖДАЮ

Директор УрТИСИ СибГУТИ

\_\_\_\_\_ Е.А.Минина

« \_\_\_\_ » \_\_\_\_\_ 20 \_\_\_\_ г.

## ОЦЕНОЧНЫЕ СРЕДСТВА ТЕКУЩЕГО КОНТРОЛЯ И ПРОМЕЖУТОЧНОЙ АТТЕСТАЦИИ

по дисциплине «**Микропроцессорная техника в системах связи**»  
для основной профессиональной образовательной программы по направлению  
11.03.02 Инфокоммуникационные технологии и системы связи,  
направленность (профиль) – Коммерческая деятельность в инфокоммуникациях,  
квалификация – бакалавр,  
форма обучения – очная ,  
год начала подготовки (по учебному плану) – 2021

Екатеринбург  
2022

## 1. Перечень компетенций и индикаторов их достижения

Процесс изучения дисциплины направлен на формирование следующих компетенций:

| Код и наименование компетенции   | Код и наименование индикатора достижения компетенций   | Этап | Предшествующие этапы (с указанием дисциплин)   |
|--|--|------|--|
| <b>ПК-1</b><br>Способен к эксплуатации и развитию сетевых платформ, систем и сетей передачи данных | – <b>ПК 1.1 – Знать:</b> основы технической эксплуатации, принципы построения и работы коммутационного оборудования коммутационных подсистем и сетевых платформ, перспективы технического развития отрасли связи | 2    | <b>Этап 1-</b> Основы теории цепей;<br>Основы построения инфокоммуникационных систем и сетей;<br>Распространение сигналов и помех в инфокоммуникационных системах; Введение в операционную систему Unix;<br>Экономика предприятий отрасли инфокоммуникаций;<br>Пакеты прикладных программ; |
|  | – <b>ПК 1.2 – Уметь:</b> применять физические законы и математические методы для решения задач теоретического и прикладного характера  | 2    | <b>Этап 1-</b> Основы теории цепей;<br>Основы построения инфокоммуникационных систем и сетей;<br>Распространение сигналов и помех в инфокоммуникационных системах; Введение в операционную систему Unix;<br>Экономика предприятий отрасли инфокоммуникаций;<br>Пакеты прикладных программ; |
|  | – <b>ПК 1.3 – Владеть:</b> навыками использования знаний физики и математики при решении практических задач  | 2    | <b>Этап 1-</b> Основы теории цепей;<br>Основы построения инфокоммуникационных систем и сетей;<br>Распространение сигналов и помех в инфокоммуникационных системах; Введение в операционную систему Unix;<br>Экономика предприятий отрасли инфокоммуникаций;<br>Пакеты прикладных программ. |

Форма(ы) промежуточной аттестации по дисциплине: зачет (4 семестр).

## 2. Показатели, критерии и шкалы оценивания компетенций

2.1 Показателем оценивания компетенций на этапе их формирования при изучении дисциплины является уровень их освоения.

| Шкала оценивания   | Результаты обучения   | Дескрипторы уровней освоения компетенций  |
|--|---|---|
| <b>ПК 1.1 – Знать:</b> основы технической эксплуатации, принципы построения и работы коммутационного оборудования коммутационных подсистем и сетевых платформ, перспективы технического развития отрасли связи |   |   |
| Низкий (пороговый) уровень   | <b>Знать:</b> основы технической эксплуатации, принципы построения и работы коммутационного оборудования коммутационных подсистем и сетевых платформ, перспективы технического развития отрасли связи | Имеет слабое представление об основах технической эксплуатации, принципы построения и работы коммутационного оборудования коммутационных подсистем и сетевых платформ, перспективы технического развития отрасли связи<br>Не умеет самостоятельно без помощи преподавателя выполнять лабораторные работы. |
| Средний уровень  |   | Знает основы технической эксплуатации, принципы построения и работы коммутационного оборудования коммутационных подсистем и сетевых платформ, перспективы технического развития отрасли связи<br>Лабораторные работы выполнены с незначительными отклонениями от требований                               |
| Высокий уровень  |   | В полной мере знает основы технической эксплуатации, принципы построения и работы коммутационного оборудования коммутационных подсистем и сетевых платформ, перспективы технического развития отрасли связи<br>Лабораторные работы выполнены в соответствии с требованиями                                |
| <b>ПК 1.2 - Уметь:</b> применять физические законы и математические методы для решения задач теоретического и прикладного характера  |   |   |
| Низкий (пороговый) уровень   | <b>Уметь:</b> применять физические законы и математические методы для решения задач теоретического и прикладного характера  | Не умеет самостоятельно без помощи преподавателя применять физические законы и математические методы для решения задач теоретического и прикладного характера<br>Не умеет самостоятельно без помощи преподавателя выполнять лабораторные работы.  |
| Средний уровень  |   | Умеет применять физические законы и математические методы для решения задач теоретического и прикладного характера<br>Лабораторные работы выполнены с незначительными отклонениями от требований  |

|   |  |  |
|---|--|--|
| Высокий уровень   |  | В полной мере умеет применять физические законы и математические методы для решения задач теоретического и прикладного характера теоретического и прикладного характера. Лабораторные работы выполнены в соответствии с требованиями |
| <b>ПК 1.3 - Владеть:</b> навыками использования знаний физики и математики при решении практических задач |  |  |
| Низкий (пороговый) уровень  | <b>Владеть:</b> навыками использования знаний физики и математики при решении практических задач | Не умеет самостоятельно без помощи преподавателя использовать физические законы и математические методы при решении практических задач. Не умеет самостоятельно без помощи преподавателя выполнять лабораторные работы.              |
| Средний уровень   |  | Владеет навыками использования знаний физики и математики при решении практических задач. Лабораторные работы выполнены с незначительными отклонениями от требований   |
| Высокий уровень   |  | В полной мере навыками использования знаний физики и математики при решении практических задач. Лабораторные работы выполнены в соответствии с требованиями  |

2.2 Таблица соответствия результатов промежуточной аттестации по дисциплине уровню этапа формирования компетенций

| Форма контроля      | Шкала оценивания | Код индикатора достижения компетенций | Уровень освоения компетенции |
|---------------------|------------------|---------------------------------------|------------------------------|
| Лабораторные работы | зачёт            | ПК 1.3                                | Низкий                       |
|                     |                  | ПК 1.2                                | Средний                      |
|                     |                  | ПК 1.1                                | Высокий                      |
| Зачёт               | Зачёт            | ПК 1.3                                | низкий                       |
|                     |                  | ПК 1.2                                | средний                      |
|                     |                  | ПК 1.1                                | высокий                      |

### 3. Методические материалы, определяющие процедуры оценивания

Процесс оценивания знаний, умений, навыков и (или) опыта деятельности, характеризующих этапы формирования компетенций, представлен в таблицах по формам обучения:

| Тип занятия  | Тема (раздел)  | Оценочные средства                   |
|--|--|--------------------------------------|
| <b>ПК 1.1 – Знать:</b> основы технической эксплуатации, принципы построения и работы коммутационного оборудования коммутационных подсистем и сетевых платформ, перспективы технического развития отрасли связи |  |                                      |
| Лекция   | Классификация цифровых вычислительных устройств<br>Системы счисления. Форматы чисел. Машинные коды<br>Комбинационные элементы. Шифраторы.<br>Дешифраторы. Мультиплексоры. Демультимплексоры.<br>Сумматоры. Преобразователи кодов<br>Триггеры. Счетчики<br>Регистры. Запоминающие устройства<br>Программируемые логические интегральные схемы (ПЛИС)<br>Микропроцессоры<br>Форматы команд. Разработка ПО микропроцессора<br>Интерфейсы микропроцессора.   | Зачет                                |
| Лабораторная работа  | Логические операции с кодами. Изучение систем счисления<br>Логические основы цифровой техники<br>Моделирование работы и минимизация комбинационных цифровых устройств<br>Моделирование работы мультиплексоров и демультимплексоров.<br>Исследование работы триггеров и цифровых устройств, работающих на их основе<br>Исследование работы Компараторов, Счетчиков<br>Исследование работы аналого-цифрового и цифроаналогового преобразователей<br>Система команд микроконтроллера.<br>Программирование микроконтроллера на языке ассемблера. | Отчет по лабораторной работе         |
| Самостоятельная работа   | Все разделы дисциплины   | Отчет по лабораторным работам, зачет |
| <b>ПК 1.2 - Уметь:</b> применять физические законы и математические методы для решения задач теоретического и прикладного характера  |  |                                      |
| Лекция   | Классификация цифровых вычислительных устройств<br>Системы счисления. Форматы чисел. Машинные коды<br>Комбинационные элементы. Шифраторы.<br>Дешифраторы. Мультиплексоры. Демультимплексоры.<br>Сумматоры. Преобразователи кодов<br>Триггеры. Счетчики<br>Регистры. Запоминающие устройства<br>Программируемые логические интегральные схемы (ПЛИС)<br>Микропроцессоры<br>Форматы команд. Разработка ПО микропроцессора<br>Интерфейсы микропроцессора.   | Зачет                                |

|   |  |                                      |
|---|--|--------------------------------------|
| Лабораторная работа   | <p>Логические операции с кодами. Изучение систем счисления</p> <p>Логические основы цифровой техники</p> <p>Моделирование работы и минимизация комбинационных цифровых устройств</p> <p>Моделирование работы мультиплексоров и демультиплексоров.</p> <p>Исследование работы триггеров и цифровых устройств, работающих на их основе</p> <p>Исследование работы Компараторов, Счетчиков</p> <p>Исследование работы аналого-цифрового и цифроаналогового преобразователей</p> <p>Система команд микроконтроллера.</p> <p>Программирование микроконтроллера на языке ассемблера.</p> | Отчет по лабораторной работе         |
| Самостоятельная работа  | Все разделы дисциплины   | Отчет по лабораторным работам, зачет |
| <b>ПК 1.3 - Владеть:</b> навыками использования знаний физики и математики при решении практических задач |  |                                      |
| Лекция  | <p>Классификация цифровых вычислительных устройств</p> <p>Системы счисления. Форматы чисел. Машинные коды</p> <p>Комбинационные элементы. Шифраторы. Дешифраторы. Мультиплексоры. Демультиплексоры. Сумматоры. Преобразователи кодов</p> <p>Триггеры. Счетчики</p> <p>Регистры. Запоминающие устройства</p> <p>Программируемые логические интегральные схемы (ПЛИС)</p> <p>Микропроцессоры</p> <p>Форматы команд. Разработка ПО микропроцессора</p> <p>Интерфейсы микропроцессора.</p>   | Зачет                                |
| Лабораторная работа   | <p>Логические операции с кодами. Изучение систем счисления</p> <p>Логические основы цифровой техники</p> <p>Моделирование работы и минимизация комбинационных цифровых устройств</p> <p>Моделирование работы мультиплексоров и демультиплексоров.</p> <p>Исследование работы триггеров и цифровых устройств, работающих на их основе</p> <p>Исследование работы Компараторов, Счетчиков</p> <p>Исследование работы аналого-цифрового и цифроаналогового преобразователей</p> <p>Система команд микроконтроллера.</p> <p>Программирование микроконтроллера на языке ассемблера.</p> | Отчет по лабораторной работе         |
| Самостоятельная работа  | Все разделы дисциплины   | Отчет по лабораторным работам, зачет |

#### 4. Типовые контрольные задания

Представить один пример задания по каждому типу оценочных средств для каждой компетенции, формируемой данной дисциплиной.

**ПК-1** Способен к эксплуатации и развитию сетевых платформ, систем и сетей передачи данных

#### **4.1. Типовое задание для лабораторных работ по дисциплине:**

Лабораторная работа №1 Логические операции с кодами. Изучение систем счисления

Цель:

1.1. Закрепить знания по системам счисления, усвоить принципы математических операций в различных системах счисления.

1.2. Изучить принципы моделирования логических схем в программном пакете Multisim.

Порядок выполнения работы:

#### **Вопросы для допуска к работе:**

3.1 Какие системы счисления называются позиционными?

3.2 В чем заключается отличие позиционных систем счисления друг от друга?

3.3 Какие позиционные системы используются в цифровой технике и почему?

#### **Задание для допуска к работе:**

4.1. Определить максимальное значение целого n-разрядного двоичного числа.

4.2 Определить максимальное значение числа с n-разрядами целой части и m-разрядами дробной части.

4.3 Преобразовать приведенные ниже восьмеричные и шестнадцатеричные числа в двоичную систему счисления:

1)  $7356,041_8 - X_2$

2)  $4012,567_8 - X_2$

3)  $A1F,02_{16} - X_2$

4)  $E07,D3A_{16} - X_2$

4.4 Перевести в десятичную систему счисления следующие числа:

1)  $DA310_{16} - X_{10}$

2)  $70A0B_{16} - X_{10}$

3)  $F7BC4_{16} - X_{10}$

4)  $D08,4C_{16} - X_{10}$

5)  $75314_8 - X_{10}$

6)  $40705_8 - X_{10}$

7)  $753,14_8 - X_{10}$

8)  $407,05_8 - X_{10}$

9)  $11101001111101111_2 - X_{10}$

10)  $101001110010110100_2 - X_{10}$

11)  $1110100111,11101111_2 - X_{10}$

12)  $1010011100,101101_2 - X_{10}$

4.4 Перевести следующие десятичные числа в шестнадцатеричную систему счисления:

1)  $41087_{10} - X_{16}$

2)  $15948_{10} - X_{16}$

3)  $2807,886_{10} - X_{16}$

4)  $3962,773_{10} - X_{16}$

4.5 Пользуясь дополнительным и обратным кодами, сложить следующие пары чисел:

1)  $N1 = +010,111_2; N2 = +010,011_2;$

2)  $N1 = +110,101_2; N2 = -101,011_2;$

3)  $N1 = -110,101_2; N2 = +101,011_2;$



4)  $N1 = -010,111_2$ ;  $N2 = -010,011_2$ ;

## 5 Порядок выполнения работы:

Разработка любого радиоэлектронного устройства включает физическое или математическое моделирование. Физическое моделирование связано с большими материальными затратами, так как требует изготовления макетов и их трудоемкое исследование. Иногда чисто физическое моделирование просто невозможно из-за сложности устройства. В этом случае прибегают к математическому моделированию с использованием средств и методов вычислительной техники.

Наиболее простой и легко осваиваемой программой, содержащей блок логического моделирования цифровых устройств, является программа Multisim

### 5.1 Создать в программном пакете Multisim схему для исследования логического элемента "И"

Создание новой схемы рассмотрим на примере исследования серии следующих логических элементов (рис. 1):

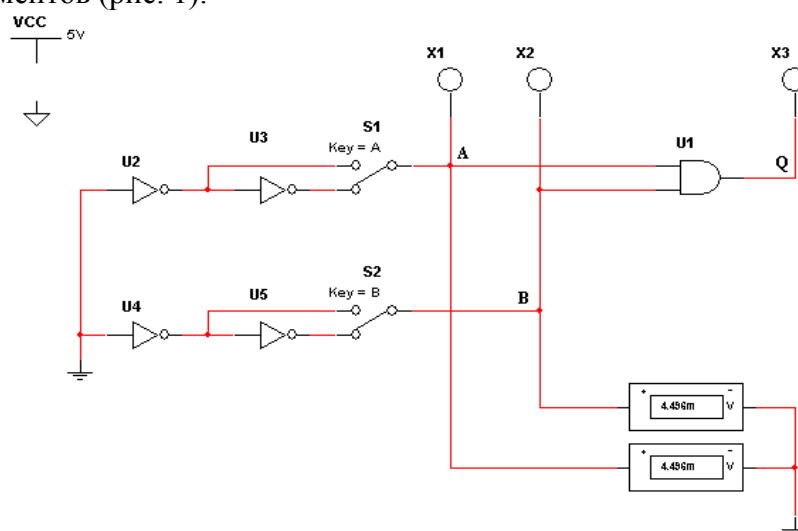


Рис. 1 – Схема исследования логического элемента «И»

Для размещения компонентов на рабочей области в Multisim служат кнопки панели инструментов, расположенной горизонтально в верхней стороне окна. Компоненты, необходимые для создания схемы, сгруппированы в логические разделы. Каждому логическому разделу соответствует кнопка на шкале инструментов. При нажатии на одну из этих кнопок открывается соответствующая панель, содержащая кнопки для каждого компонента, входящего в семейство компонентов.

Разместите на странице схемы компонент источника постоянного напряжения +5 В. Для этого необходимо:

1. Нажать на кнопку **Sources**. Откроется панель, содержащая источники напряжения или тока (рис. 2).
2. Щелкнуть по вкладке **Power sources > DC power > ОК**. Курсор примет форму выбранного компонента. Поместить выбранный компонент на схему и щелкнуть левой клавишей мыши по точке схемы, в которой должен быть расположен компонент, изображение компонента появится на схеме.

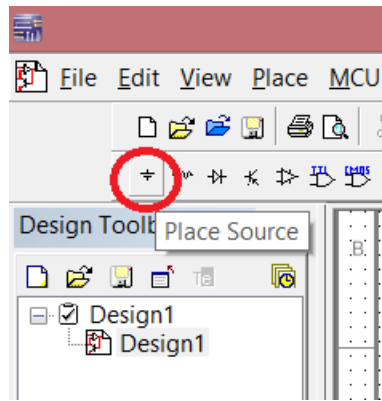


Рис. 2 – Расположение закладки с источниками питания

3. Если необходимо изменить свойства компонента (порядковый номер, имя и величину значения), то следует дважды щелкнуть по изображению компонента. Откроется диалоговое окно **Digital Power**. Название окна зависит от назначения компонента. Это окно содержит вкладки, по умолчанию открыта вкладка **Value**, на которой расположены текстовая строка и выпадающий список.

По умолчанию значение напряжения источника равно 12 В. Чтобы изменить напряжение источника питания, нужно в текстовой строке вкладки вместо цифры 12 ввести 5, затем щелкнуть по кнопке **OK** (рис 3).

В выпадающем списке указаны единицы измерения.

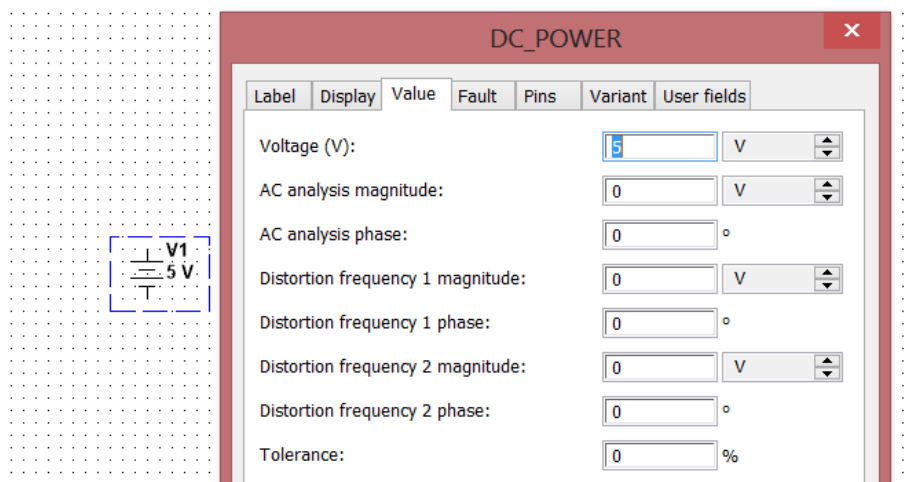


Рис. 3 – Диалоговое окно Digital Power с вкладкой Label

Установите параметры "видимости" отображаемых элементов на схеме. На вкладке **Display** имеется пять флажков, устанавливающих видимость:

**Use Schematic Option global setting** – всех надписей компонента;

**Show labels** – ярлыка компонента;

**Show values** – величины значения компонента;

**Show reference ID** – порядкового номера компонента;

**Show Attributes** – таблицы свойств.

Если установлен флажок **Use Schematic Option global setting**, то остальные флажки имеют серый цвет и не доступны.

На вкладке **Fault** (погрешность) устанавливаются границы погрешности.

Чтобы разместить на схеме изображения четырех компонентов «HE» и одного компонента «И», необходимо:

1. Нажать кнопку **Misc. Digital**. Откроется панель с соответствующими компонентами (рис. 4).

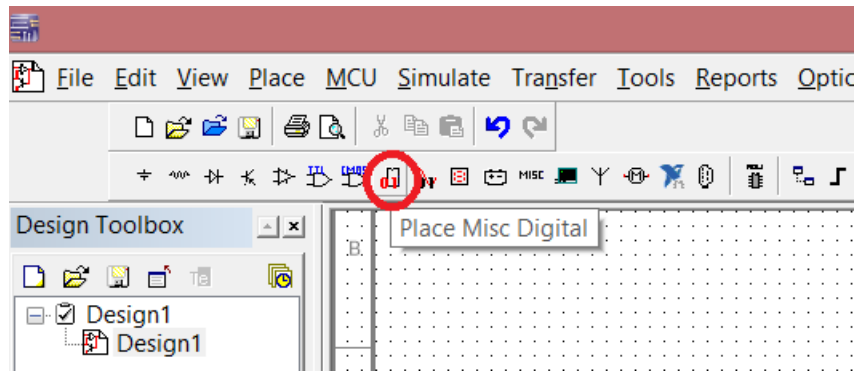


Рис. 4 – Расположение кнопки Misc. Digital

2. Нажать на кнопку с изображением логического элемента. Откроется диалоговое окно, в котором имеется окно просмотра **Component**, содержащее список цифровых компонентов. Во втором окне **Symbol** появляется изображение выбранного компонента в формате ANSI (США) или DIN (Европа).
3. В списке компонентов выбрать компонент 2И (AND2) и поместить его на схему, щелкнув по кнопке **OK**. Ускорить поиск компонента можно, если ввести несколько первых символов имени компонента в строку **Component** (рис. 5)

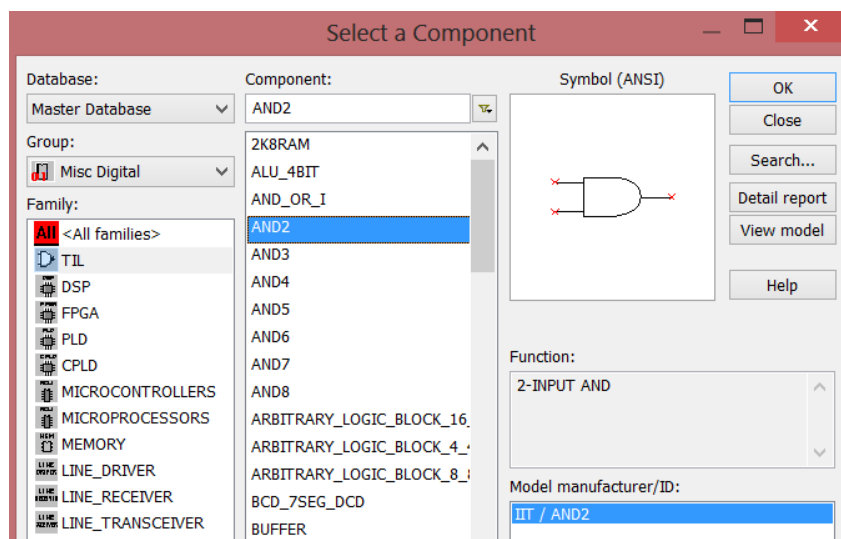


Рис. 5 – Список компонентов в закладке

4. В списке компонентов выбрать компонент **НЕ (NOT)** и расположить четыре образца этого компонента на рабочей поверхности Multisim.
5. Разместите на схеме два переключателя на два положения. Для этого необходимо:
  - Нажать кнопку **Electromechanical**. Откроется панель с соответствующими компонентами.
  - Выбрать кнопку **SUPPLEMENTARY\_CONTACTS**. Откроется диалоговое окно **Component Browser** (рис. 6).
  - В окне просмотра (рис. 6) **Component Name List** выбрать компонент **SPDT\_SB** и поместить два образца этого компонента на схему.

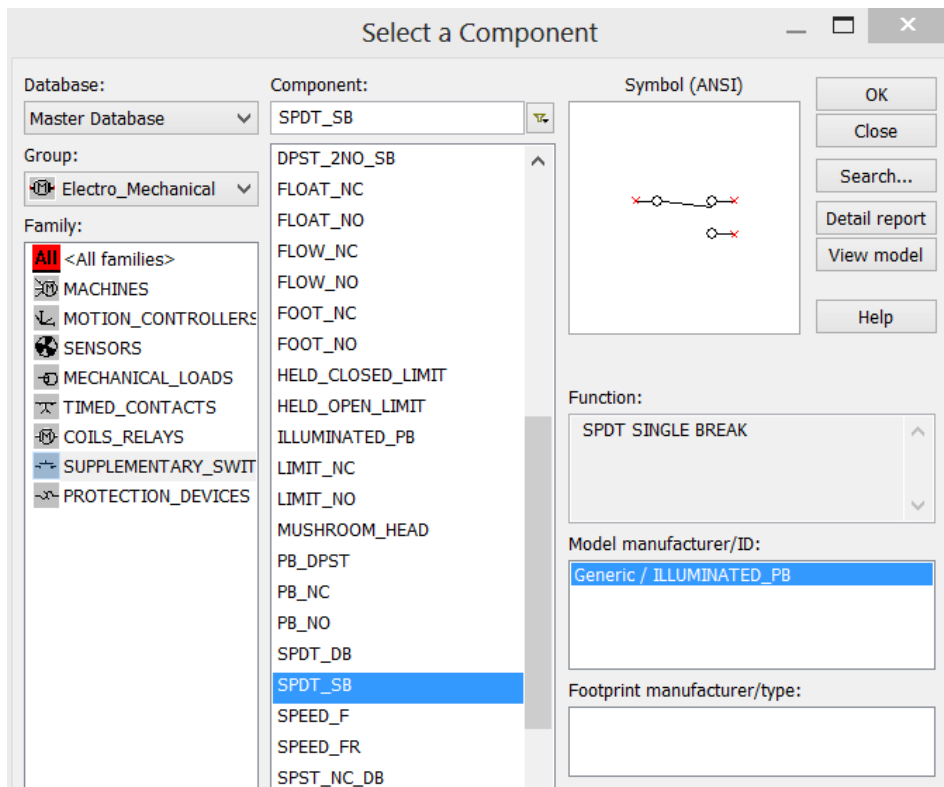


Рис. 6 – Диалоговое окно Component Browser

Чтобы повернуть эти образцы компонента на нужный угол по горизонтали или по вертикали, или на 90° вправо или влево, необходимо: щелкнуть правой клавишей мыши по компоненту. Откроется контекстное меню, в нем выбрать нужную строчку и щелкнуть левой клавишей мыши по этой строке.

Разместить на схеме три светодиода. Для этого необходимо:

Нажать кнопку **Indicator**. Откроется панель инструментов (рис. 7).

Щелкнуть по кнопке с изображением лампочки и поместить три образца этого компонента на схему.

При необходимости повернуть эти образцы компонента на нужный угол (как описано выше).

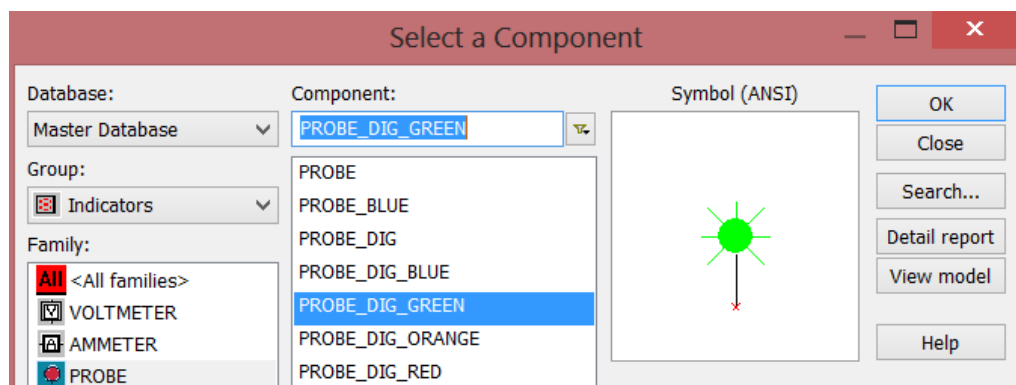


Рис. 7 – Панель выбора компонентов Probe

Схема, содержащая цифровые компоненты, должна включать источник напряжения **VCC** и символ «цифровая земля» **Digital ground**, которые Multisim использует для подачи питания на цифровые компоненты.

Разместите на схеме изображение символ «земля». Для этого необходимо:

Нажать на кнопку **Sources**. Откроется панель, содержащая источники напряжения или тока и символы «земля».

Поместить на схему символы «земля» и «цифровая земля», нажав кнопки **Ground** и **Didgital\_Gnd** соответственно (рис. 8).

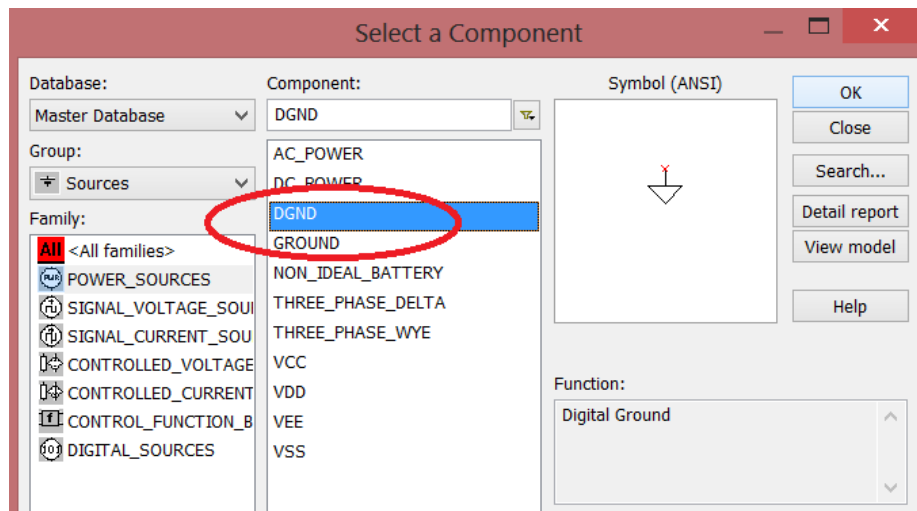


Рис. 8 – Расположение элементов Ground

Разместить на схеме вольтметр. Для этого необходимо:

Нажать кнопку **Indicator**. Откроется панель инструментов Indicator.

Поместить на схему вольтметр, нажав на кнопку **Voltmeter** (рис. 9).

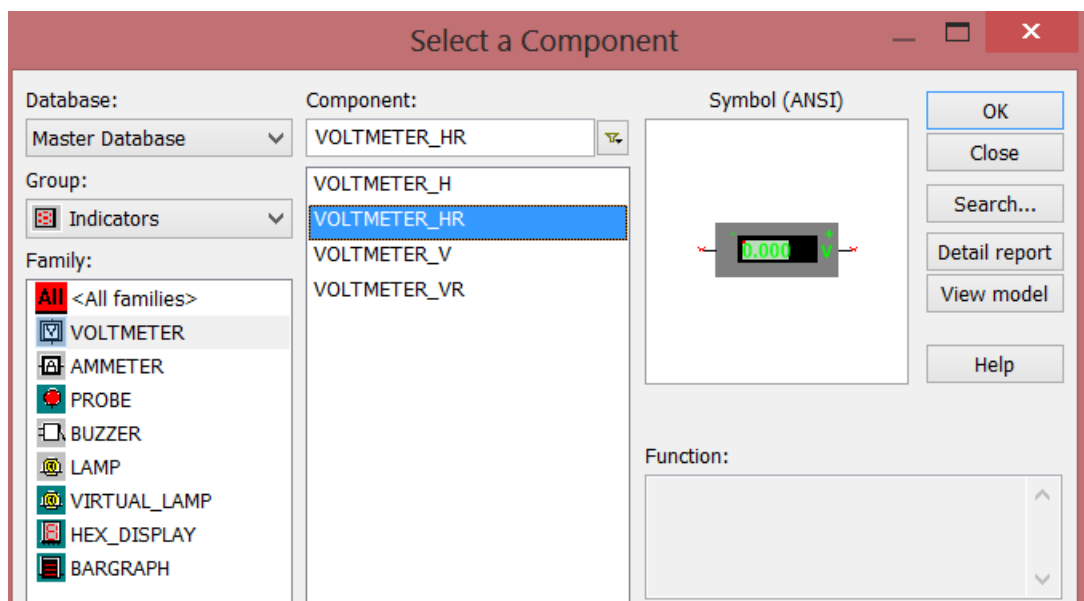


Рис. 9 – Расположение вольтметров

В результате страница схемы будет выглядеть так, как показано на рис. 10.

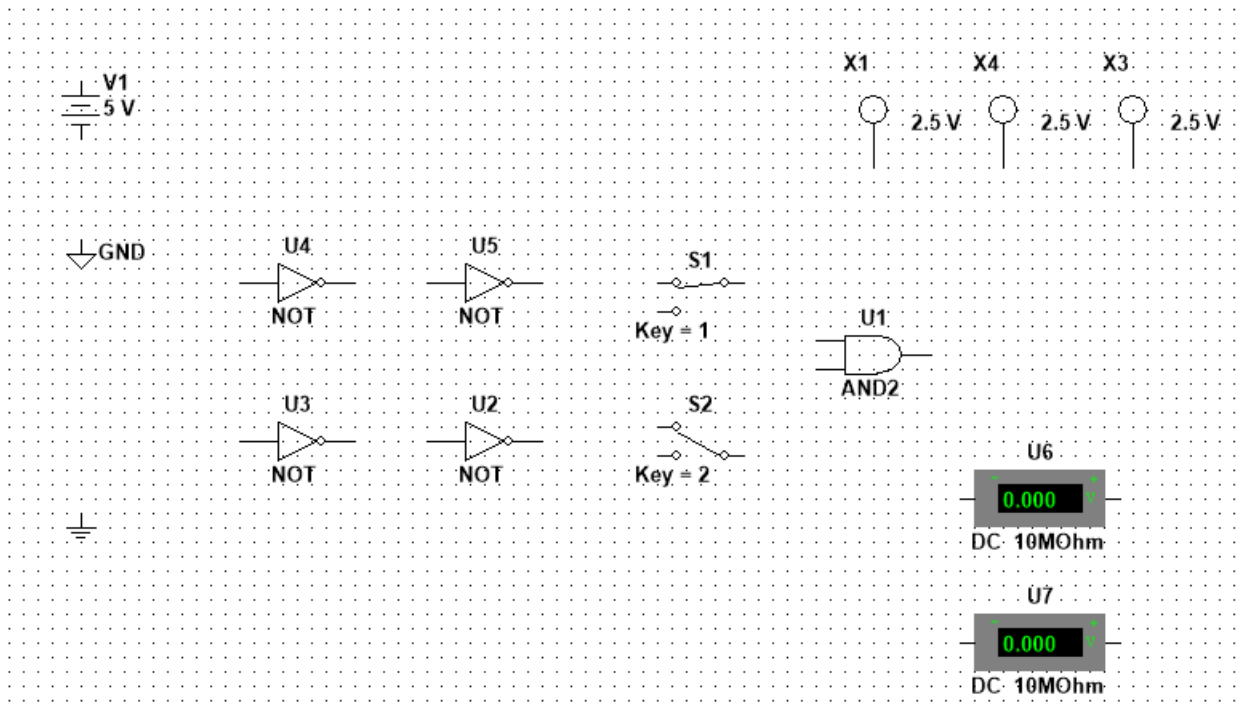


Рис. 10 – Страница схемы с размещенными на ней компонентами

Соедините схему проводниками, в результате выполнения соединений, схема будет выглядеть так, как показано на рисунке 11.

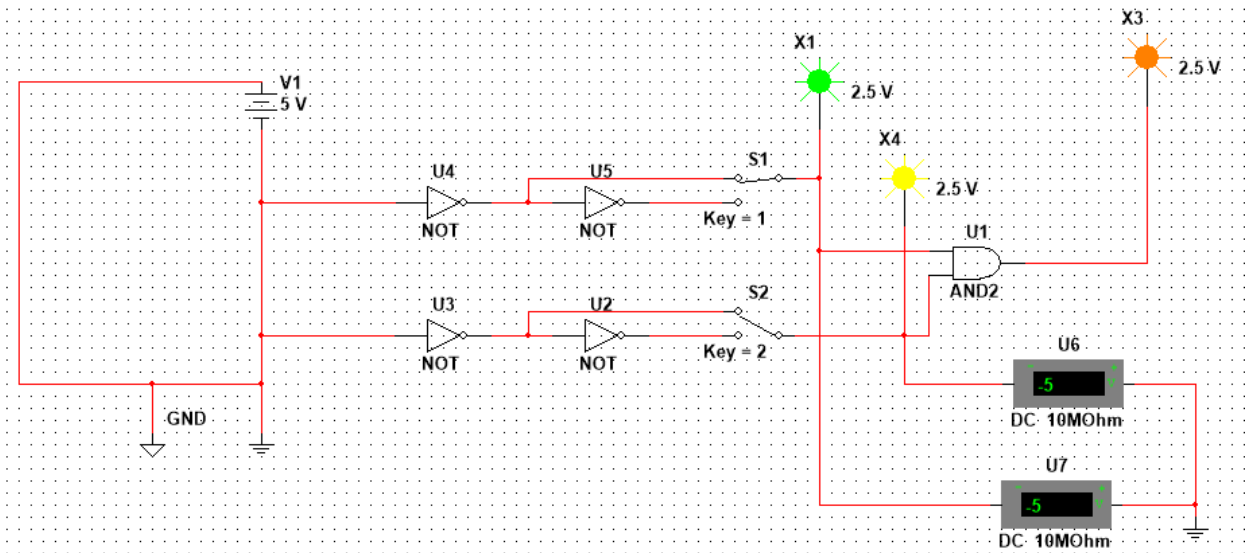


Рис. 11 – Схема исследования логических элементов

В отчете необходимо привести собранную схему, с указанием всех элементов. Под схемой необходимо указать расположение всех элементов в программе Multisim и их основные параметры.

Далее необходимо запустить процесс моделирования, чтобы исследовать поведение устройства.

Для того чтобы запустить процесс моделирования, нужно щелкнуть по кнопке **Simulate**, и из всплывающего меню выбрать команду **Run**. Слева от команды **Run** появится галочка, означающая, что процесс моделирования начался.

Процесс моделирования можно запустить, или приостановить с помощью команд **Simulation>Run** и **Simulation>Pause** соответственно.

Процесс моделирования можно запускать и останавливать с помощью переключателя, который можно сделать видимым или невидимым с помощью команды **View>Show Simulation Switch**.

## 5.2 Создать в программном пакете Multisim схему устройства с параллельными входами, осуществляющем операцию "И" над трехразрядным двоичным числом:

5.2.1 При выполнении задания необходимо использовать логические элементы "И", блок питания, землю, индикаторы.

5.2.2 На вход устройства подавать трехразрядные числа в соответствии с вариантом (по номеру в журнале):

| Вар.    | 0   | 1   | 2   | 3   | 4   | 5   | 6   | 7   | 8   | 9   |
|---------|-----|-----|-----|-----|-----|-----|-----|-----|-----|-----|
| Число 1 | 001 | 010 | 011 | 100 | 101 | 110 | 111 | 101 | 110 | 111 |
| Число 2 | 101 | 110 | 111 | 101 | 110 | 111 | 001 | 010 | 011 | 100 |

## 7. Контрольные вопросы:

7.1 Дайте определение системы счисления?

7.2 На какие два типа можно разделить все системы счисления?

7.3 Какие системы счисления называются непозиционными? Почему? Приведите пример такой системы счисления и записи чисел в ней?

7.4 Какие системы счисления применяются в вычислительной технике: позиционные или непозиционные? Почему?

7.5 Какие системы счисления называются позиционными?

7.6 Как изображается число в позиционной системе счисления?

7.7 Что называют основанием системы счисления?

7.8 Что называют разрядом в изображении числа?

7.9 Как можно представить целое положительное число в позиционной системе счисления?

7.10 Приведите пример позиционной системы счисления.

7.11 Опишите правила записи чисел в десятичной системе счисления:

а) какие символы образуют алфавит десятичной системы счисления?

б) что является основанием десятичной системы счисления?

в) как изменяется вес символа в записи числа в зависимости от занимаемой позиции?

7.12 Какие числа можно использовать в качестве основания системы счисления?

7.13 Какие системы счисления применяются в компьютере для представления информации?

7.14 Охарактеризуйте двоичную систему счисления: алфавит, основание системы счисления, запись числа.

7.15 Дайте характеристику шестнадцатеричной системе счисления: алфавит, основание, запись чисел. Приведите примеры записи чисел.

## 4.3 Перечень вопросов для зачета:

1. Что называется системой счисления?

2. На какие два типа можно разделить все системы счисления?

3. Какие системы счисления называются непозиционными? Почему? Приведите пример такой системы счисления и записи чисел в ней?

4. Какие системы счисления применяются в вычислительной технике:

позиционные или непозиционные? Почему?

5. Какие системы счисления называются позиционными?
6. Как изображается число в позиционной системе счисления?
7. Что называется основанием системы счисления?
8. Что называется разрядом в изображении числа?
9. Как можно представить целое положительное число в позиционной системе счисления?
10. Приведите пример позиционной системы счисления.
11. Какие числа можно использовать в качестве основания системы счисления?
12. Какие системы счисления применяются в компьютере для представления информации?
13. Охарактеризуйте двоичную систему счисления: алфавит, основание системы счисления, запись числа.
14. Почему двоичная система счисления используется в информатике?
15. Дайте характеристику шестнадцатеричной системе счисления: алфавит, основание, запись чисел. Приведите примеры записи чисел.
16. По каким правилам выполняется сложение двух положительных целых чисел?
17. Каковы правила выполнения арифметических операций в двоичной системе счисления?
18. Для чего используется перевод чисел из одной системы счисления в другую?
19. Функционирование RS-триггера на логических элементах 2-И-НЕ.
20. Функционирование RS -триггера на логических элементах 2-ИЛИ-НЕ.
21. Схемы контроля четности.
22. Схемы сравнения.
23. Цифровые компараторы.
24. Схемы с открытым коллектором.
25. Нагрузочная способность микросхем серий ТТЛ, ТТЛШ, КМОП.
26. Шинные формирователи.
27. Кольцевые сдвиговые регистры.
28. Мажоритарные элементы.
29. Шифраторы и Дешифраторы кодов.
30. Функционирование JK-триггера.
31. Функционирование JK-триггера в режиме D-триггера.
32. Недостатки счетчиков с последовательным переносом.
33. Преимущества и недостатки счетчиков с параллельным переносом.
34. Функционирование и состав параллельных регистров.
35. Функционирование и состав последовательных регистров.
36. Функционирование И состав двоичных сумматоров.
37. Счетчики с произвольным коэффициентом пересчета.
38. Функционирование D-триггера в счетном режиме.
39. Схема счетчика с параллельным переносом на JK-триггерах.
40. Цифровые мультиплексоры.
41. Правило перехода от таблицы истинности к СДНФ.
42. Методы и типы АЦП.
43. Статические параметры АЦП.
44. Понятие дискретности, квантование, разрешающая способность.
45. Характеристика преобразования, дифференциальная нелинейность АЦП, отклонение коэффициента преобразования.
46. Динамические параметры АЦП.
47. Время преобразования, время задержки запуска, время цикла преобразования, максимальная частота преобразования.
48. Факторы, влияющие на погрешность АЦП.



49. Аппаратные реализации АЦП.
50. Построение схем АЦП с помощью микросхем ЦАП.
51. Понятие архитектуры микропроцессора.
52. Принципы организации процесса обработки информации.
53. Типовая структура обрабатываемой части микропроцессора.
54. переноса, сдвига и формирования признаков результата арифметических операций.
55. Организация управления процессом обработки информации.
56. Микропрограммный и аппаратный принципы управления выполнением операций.
57. Микрокомандный и командный уровни управления.
58. Программный счётчик и регистр команд.
59. Статическое и динамическое ОЗУ..
60. Микрокомандный и командный уровни управления
61. Классификация методов ввода-вывода. Программный ввод-вывод без квитиования. Программный ввод-вывод с квитиованием. Ввод-вывод по прерыванию. Ввод-вывод по прямому доступу к памяти.
62. Интерфейс и его функции. Программируемый параллельный и последовательный интерфейс. Программируемый связный интерфейс.
63. Организация многоуровневых, приоритетных, опросных и векторных прерываний.

#### **5. Банк контрольных заданий и иных материалов, используемых в процессе процедур текущего контроля и промежуточной аттестации**

Банк представлен в локальной сети кафедры ИТиМС и доступен по URL:  
<http://www.aup.uisi.ru>. Далее, выбрать следующий путь: Обучение \ Обучение по программам ВО и СПО \ ИТиМС → ФГОС 3++ Поколения → Высшее образование → Очная форма обучения. → Бакалавриат – направление подготовки 11.02.03 → Академический бакалавриат

Оценочные средства рассмотрены и утверждены на заседании кафедры ИТ и МС

Протокол № 5 от "28" 01 2023 г.

Заведующий кафедрой [подпись] / Бурдасова И. В.

Оценочные средства рассмотрены и утверждены на заседании кафедры ИТ и МС

Протокол № \_\_\_\_\_ от " \_\_\_\_\_ " \_\_\_\_\_ 20 \_\_\_\_\_ г.

Заведующий кафедрой \_\_\_\_\_ / \_\_\_\_\_ /

Оценочные средства рассмотрены и утверждены на заседании кафедры ИТ и МС

Протокол № \_\_\_\_\_ от " \_\_\_\_\_ " \_\_\_\_\_ 20 \_\_\_\_\_ г.

Заведующий кафедрой \_\_\_\_\_ / \_\_\_\_\_ /

Оценочные средства рассмотрены и утверждены на заседании кафедры \_\_\_\_\_

Протокол № \_\_\_\_\_ от " \_\_\_\_\_ " \_\_\_\_\_ 20 \_\_\_\_\_ г.

Заведующий кафедрой \_\_\_\_\_ / \_\_\_\_\_ /

Оценочные средства рассмотрены и утверждены на заседании кафедры \_\_\_\_\_

Протокол № \_\_\_\_\_ от " \_\_\_\_\_ " \_\_\_\_\_ 20 \_\_\_\_\_ г.

Заведующий кафедрой \_\_\_\_\_ / \_\_\_\_\_ /

Оценочные средства рассмотрены и утверждены на заседании кафедры ИТ и МС

Протокол № \_\_\_\_\_ от " \_\_\_\_\_ " \_\_\_\_\_ 20 \_\_\_\_\_ г.  
Заведующий кафедрой \_\_\_\_\_ / \_\_\_\_\_ /

Оценочные средства рассмотрены и утверждены на заседании кафедры ИТ и МС

Протокол № \_\_\_\_\_ от " \_\_\_\_\_ " \_\_\_\_\_ 20 \_\_\_\_\_ г.  
Заведующий кафедрой \_\_\_\_\_ / \_\_\_\_\_ /

Оценочные средства рассмотрены и утверждены на заседании кафедры ИТ и МС

Протокол № \_\_\_\_\_ от " \_\_\_\_\_ " \_\_\_\_\_ 20 \_\_\_\_\_ г.  
Заведующий кафедрой \_\_\_\_\_ / \_\_\_\_\_ /

Оценочные средства рассмотрены и утверждены на заседании кафедры \_\_\_\_\_

Протокол № \_\_\_\_\_ от " \_\_\_\_\_ " \_\_\_\_\_ 20 \_\_\_\_\_ г.  
Заведующий кафедрой \_\_\_\_\_ / \_\_\_\_\_ /

Оценочные средства рассмотрены и утверждены на заседании кафедры \_\_\_\_\_

Протокол № \_\_\_\_\_ от " \_\_\_\_\_ " \_\_\_\_\_ 20 \_\_\_\_\_ г.  
Заведующий кафедрой \_\_\_\_\_ / \_\_\_\_\_ /