

Приложение 1 к рабочей программе  
по дисциплине «Схемотехника телекоммуникационных устройств»  
Министерство цифрового развития, связи и массовых коммуникаций Российской Федерации  
Федеральное государственное бюджетное образовательное учреждение высшего образования  
«Сибирский государственный университет телекоммуникаций и информатики»  
(СибГУТИ)  
Уральский технический институт связи и информатики (филиал) в г. Екатеринбурге  
(УрТИСИ СибГУТИ)



Утверждаю  
Директор УрТИСИ СибГУТИ  
Е.А. Минина  
2021 г.

## ОЦЕНОЧНЫЕ СРЕДСТВА ТЕКУЩЕГО КОНТРОЛЯ И ПРОМЕЖУТОЧНОЙ АТТЕСТАЦИИ

по дисциплине «Схемотехника телекоммуникационных устройств»  
для основной профессиональной образовательной программы по направлению  
11.03.02 «Инфокоммуникационные технологии и системы связи»  
направленность (профиль) – Инфокоммуникационные технологии в услугах связи  
квалификация – бакалавр  
форма обучения – очная  
год начала подготовки (по учебному плану) – 2021

Екатеринбург 2021

**Приложение 1 к рабочей программе**  
**по дисциплине «Схемотехника телекоммуникационных устройств»**  
Министерство цифрового развития, связи и массовых коммуникаций Российской Федерации  
Федеральное государственное бюджетное образовательное учреждение высшего образования  
«Сибирский государственный университет телекоммуникаций и информатики»  
(СибГУТИ)  
Уральский технический институт связи и информатики (филиал) в г. Екатеринбурге  
(УрТИСИ СибГУТИ)

Утверждаю  
Директор УрТИСИ СибГУТИ  
Е.А. Минина  
« \_\_\_\_ » \_\_\_\_\_ 2021 г.

## **ОЦЕНОЧНЫЕ СРЕДСТВА ТЕКУЩЕГО КОНТРОЛЯ И ПРОМЕЖУТОЧНОЙ АТТЕСТАЦИИ**

по дисциплине «Схемотехника телекоммуникационных устройств»  
для основной профессиональной образовательной программы по направлению  
11.03.02 «Инфокоммуникационные технологии и системы связи»  
направленность (профиль) – Инфокоммуникационные технологии в услугах связи  
квалификация – бакалавр  
форма обучения – очная  
год начала подготовки (по учебному плану) – 2021

Екатеринбург 2021

## 1. Перечень компетенций и индикаторов их достижения

Процесс изучения дисциплины направлен на формирование следующих компетенций:

Код и наименование компетенции	Код и наименование индикатора достижения компетенций	Этап	Предшествующие этапы (с указанием дисциплин)
<b>ПК-1.</b> Способен к эксплуатации и развитию сетевых платформ, систем и сетей передачи данных	<b>ПК-1.3</b> Знает основы технической эксплуатации, принципы построения и работы коммутационного оборудования коммутационных подсистем и сетевых платформ, перспективы технического развития отрасли связи	3	<b>1 этап</b> -Основы теории цепей,  <b>2-этап</b> -Элементная база телекоммуникационных систем, Антенны и распространение радиоволн, Языки программирования, Основы построения инфокоммуникационных систем и сетей

Формы промежуточной аттестации по дисциплине: экзамен (4 семестр), курсовая работа (4 семестр).

## 2. Показатели, критерии и шкалы оценивания компетенций

2.1. Показателем оценивания компетенций на этапе их формирования при изучении дисциплины является уровень их освоения.

Шкала оценивания	Результаты обучения	Дескрипторы уровней освоения компетенций
	<b>ПК-1.3</b> Знает основы технической эксплуатации, принципы построения и работы коммутационного оборудования коммутационных подсистем и сетевых платформ, перспективы технического развития отрасли связи	
Низкий (пороговый) уровень	<b>Знает:</b> основы технической эксплуатации, принципы построения и работы коммутационного оборудования	Демонстрирует знание электронных устройств средств связи, достаточное для продолжения обучения.
Средний уровень	коммутационных подсистем и сетевых платформ, перспективы технического развития отрасли	Демонстрирует хорошее знание электронных устройств средств связи.
Высокий уровень	связи	Демонстрирует глубокие, всесторонние и уверенные знания электронных устройств средств связи.

2.2. Таблица соответствия результатов промежуточной аттестации по дисциплине уровню этапа формирования компетенций (низкий, средний, высокий)

Форма контроля	Шкала оценивания	Код индикатора достижения компетенций	Уровень освоения компетенции
Экзамен	удовлетворительно	Все индикаторы	низкий
	хорошо	Все индикаторы	средний
	отлично	Все индикаторы	высокий
Курсовое проектирование	удовлетворительно	Все индикаторы	низкий
	хорошо	Все индикаторы	средний
	отлично	Все индикаторы	высокий

### 3. Методические материалы, определяющие процедуры оценивания

Процесс оценивания знаний, умений, навыков и (или) опыта деятельности, характеризующих этапы формирования компетенций, представлен в таблицах по формам обучения:

Тип занятия	Тема (раздел)	Оценочные средства
<b>ПК-1.3</b> Знает основы технической эксплуатации, принципы построения и работы коммутационного оборудования коммутационных подсистем и сетевых платформ, перспективы технического развития отрасли связи		
Лекция	Темы 1-9	Конспект
Лабораторная работа	Темы 3, 4, 9	Отчет по лабораторной работе
Практическое занятие	Темы 1, 3	Отчет
Самостоятельная работа	Темы 1, 3	Курсовой проект

### 4. Типовые контрольные задания

Представить один пример задания по каждому типу оценочных средств для каждой компетенции, формируемой данной дисциплиной.

**ПК-1.3** Знает основы технической эксплуатации, принципы построения и работы коммутационного оборудования коммутационных подсистем и сетевых платформ, перспективы технического развития отрасли связи

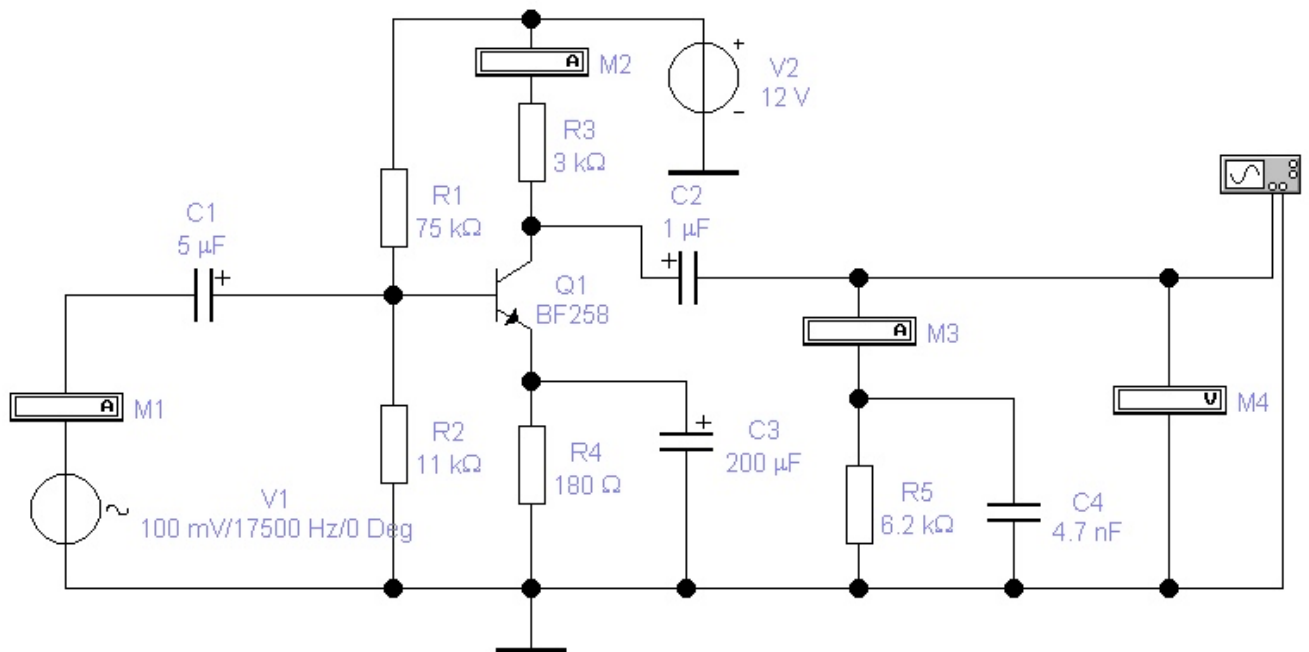
#### 4.1. Типовое задание для лабораторных работ по дисциплине:

Лабораторная работа №1 Усилители на биполярных транзисторах. Каскад с общим эмиттером.

**1 Цель работы:** Исследование характеристик и параметров усилительного каскада на биполярном транзисторе, включенном по схеме с общим эмиттером. Исследование влияния обратной связи на параметры каскада. Изучение методов измерения параметров усилителей.

**2 Ход работы:**

- 1) Собрана схема для исследования каскада с общим эмиттером. Все значения показаны на рисунке 1.



- 2) Измерим коэффициент усиления по напряжению  $K_U$  на частоте 1 кГц изменяя напряжение на генераторе V1. Установим выходное напряжение усилителя  $U_{\text{вых}} = 1 \text{ V}$  (Вольтметр M4).
- 3) Определим коэффициент усиления по току  $K_I$ . Входной ток усилителя измерим амперметром M1, а выходной ток амперметром M3.
- 4) Вычислим коэффициент усиления по мощности
- 5) Найдем входное сопротивление усилителя
- 6) Рассчитаем выходное сопротивление усилителя по формуле (4). Для этого измерим выходной ток  $I_{\text{вых}}(R_n)$  и выходное напряжение  $U_{\text{вых}}(R_n)$  при подключенной нагрузке (резистор R5 и конденсатор C4) и выходное напряжение усилителя  $U_{\text{вых}}(R_n = \infty)$  в режиме холостого хода (резистор R5 и конденсатор C4 отключены от выхода усилителя). Для обеспечения режима холостого хода отключим амперметр M3 от конденсатора C2.
- 7) Оценим нижнюю  $f_n$  граничную частоту полосы пропускания усилителя. Для этого уменьшим частоту генератора V1. Выходное напряжение усилителя должно уменьшиться до 0.707 от выходного напряжения по частоте 1 кГц.
- 8) Оценим верхнюю  $f_v$  граничную частоту полосы пропускания усилителя. Для этого увеличим частоту генератора V1. Выходное напряжение усилителя должно уменьшиться до 0.707 от выходного напряжения по частоте 1 кГц.
- 9) Исследуем влияние отрицательной обратной связи на параметры усилителя. Для этого отключим конденсатор C3 и повторим все измерения.
- 10) Сделать выводы.

#### 4.2. Типовое задание на курсовую работу: Расчет усилителя на биполярных транзисторах.

Целью курсовой работы является:

1. Закрепление теоретических знаний, полученных при изучении дисциплины;
2. Формирование углубленного понимания физических процессов в усилительных устройствах.;

3. Изучение методов расчета усилительных устройств и из основных параметров;
4. Ознакомление с элементной базой телекоммуникационных устройств
5. Получение навыков информационного поиска и пользования справочной информацией;
6. Ознакомление с системой стандартизации и приобретение опыта применения опыта применения стандартов в практической деятельности;
7. Усвоение правил составления и оформления технической документации.

**Задание:**

- 1) Определение режима работы транзистора
- 2) Расчет делителя в цепи базы
- 3) Расчет  $h$ -параметров
- 4) Расчет параметров схемы замещения
- 5) Расчет основных параметров каскада
- 6) Расчет нелинейных искажений
- 7) Выбор резисторов и конденсаторов

**4.3. Типовое задание для экзаменов:**

Перечень вопросов на устный экзамен:

1. Схема замещения усилителя для области средних частот. Параметры усилителя. Сквозной коэффициент усиления по напряжению в области средних частот.
2. Амплитудно-частотная и фазочастотная характеристики идеального усилителя. Классификация реальных усилителей по виду амплитудно-частотной характеристики. Линейные искажения.
3. Переходная характеристика идеального усилителя. Переходная характеристика реального усилителя.
4. Нелинейные искажения. Коэффициент гармоник. Амплитудная характеристика. Динамический диапазон.
5. Режимы работы усилителей:  $A$ ,  $B$ ,  $AB$ ,  $C$  и  $D$ . Области применения режимов.
6. Обратная связь в усилителях: классификация.
7. Последовательная положительная обратная связь по напряжению: структурная схема усилителя, коэффициент усиления по напряжению, самовозбуждение усилителя.
8. Последовательная отрицательная обратная связь по напряжению: структурная схема усилителя, коэффициент усиления по напряжению.
9. Последовательная отрицательная обратная связь по напряжению: структурная схема усилителя, стабильность коэффициента усиления, полоса пропускания усилителя.
10. Последовательная отрицательная обратная связь по напряжению: структурная схема усилителя, входное сопротивление, выходное сопротивление, нелинейные искажения.
11. Последовательная отрицательная обратная связь по току: структурная схема усилителя, влияние на параметры усилителя.
12. Параллельная отрицательная обратная связь по напряжению: структурная схема усилителя, влияние на параметры усилителя.
13. Параллельная отрицательная обратная связь по току: структурная схема усилителя, влияние на параметры усилителя.
14. Каскад с общим эмиттером: выбор режима работы.

15. Каскад с общим эмиттером: схема с фиксированным током базы, расчет сопротивления в цепи базы.
16. Каскад с общим эмиттером: схема с эмиттерной стабилизацией режима работы.
17. Каскад с общим эмиттером: схема с отрицательной обратной связью по напряжению на коллекторе, схема с фильтром в цепи питания.
18. Каскад с общим эмиттером: схема с эмиттерной стабилизацией режима работы и с фильтром в цепи питания.
19. Каскад с общим эмиттером: схема замещения, входное сопротивление, выходное сопротивление (выразить через параметры схемы замещения).
20. Каскад с общим эмиттером: схема замещения, коэффициент усиления по напряжению, коэффициент усиления по току (выразить через параметры схемы замещения).
21. Каскад с общей базой: принципиальная схема, параметры каскада по переменному току (сравнить с параметрами каскадов с общим эмиттером и общим коллектором).
22. Каскад с общим коллектором: принципиальная схема, параметры каскада по переменному току (сравнить с параметрами каскадов с общим эмиттером и общей базой).
23. Каскад с общим истоком на транзисторах с управляющим  $p-n$ -переходом и на транзисторах МДП-структуры: принципиальные схемы, выбор и задание режима работы.
24. Каскад с общим истоком: схема замещения для области средних частот, входное сопротивление, выходное сопротивление, коэффициент усиления по напряжению.
25. Каскад с общим стоком: принципиальная схема, схема замещения, коэффициент усиления по напряжению, входное сопротивление, выходное сопротивление.
26. Выходные каскады усилителей: однотактный трансформаторный каскад в режиме  $A$ .
27. Выходные каскады усилителей: двухтактный трансформаторный каскад.
28. Выходные каскады усилителей: двухтактный каскад на транзисторах разного типа проводимости. Искажения типа «ступенька» и меры борьбы с ними.
29. Двухтактный бестрансформаторный выходной каскад на транзисторах одного типа проводимости: схема, принцип действия; фазоинверсный каскад.
30. Дифференциальный каскад на биполярных транзисторах: схема, принцип действия, основные параметры, способы повышения входного сопротивления и уменьшения выходного сопротивления.
31. Источник тока (токовое зеркало). Применение токовых зеркал в дифференциальном каскаде.
32. Каскады сдвига уровня напряжения.
33. Операционные усилители: характеристики и параметры, условное графическое обозначение. Идеальный операционный усилитель.
34. Инвертирующий усилитель на ОУ: схема, коэффициент усиления по напряжению, влияние входных токов на работу усилителя.
35. Аналоговый сумматор на основе инвертирующего включения ОУ: схема, зависимость выходного напряжения от входных напряжений.
36. Неинвертирующий усилитель на ОУ: схема, коэффициент усиления по напряжению. Повторитель напряжения на ОУ.

37. Дифференциальное включение операционного усилителя: схема, связь выходного напряжения с входными напряжениями.
38. Интегрирующий усилитель на ОУ: схема, зависимость выходного напряжения от входного напряжения.
39. Дифференцирующий усилитель на ОУ: схема, зависимость выходного напряжения от входного напряжения.
40. Фазовращатель на ОУ: схема, амплитудно-частотная и фазочастотная характеристики.
41. RC-генератор гармонических колебаний с мостом Вина: схема, частота автоколебаний. Способы уменьшения нелинейных искажений.
42. Автогенераторы с трехзвенной RC-цепью дифференцирующего типа: схема, частота автоколебаний.
43. Автогенераторы с трехзвенной RC-цепью интегрирующего типа: схема, частота автоколебаний.
44. Аналоговые перемножители напряжений.
45. Компараторы напряжения: назначение, передаточная характеристика идеального и реального компараторов, классификация, параметры, условные графические обозначения.
46. Коммутаторы аналоговых сигналов: назначение, параметры, ключи на биполярных транзисторах. Условные графические обозначения.
47. Коммутаторы аналоговых сигналов: ключи на транзисторах МДП-структуры. Аналоговые мультиплексоры и демультимплексоры. Условные графические обозначения.
48. Статические характеристики и параметры потенциальных логических элементов.
49. Динамические параметры потенциальных логических элементов. Методика измерения динамических параметров.
50. Диодно-транзисторные логические элементы.
51. Базовый элемент транзисторно-транзисторной логики: схема, принцип действия.
52. Транзисторно-транзисторные логические элементы с улучшенной передаточной характеристикой. Транзисторно-транзисторные логические элементы с повышенной нагрузочной способностью.
53. Транзисторно-транзисторные логические элементы с открытым коллектором: схема, применение. Транзисторно-транзисторные логические элементы с третьим состоянием: схема, применение.
54. Базовый элемент интегральной инжекционной логики.
55. Эмиттерно-связанные логические элементы.
56. Логические элементы НЕ (инверторы) на  $n$ -канальных и комплементарных МДП-транзисторах.
57. Логические элементы ИЛИ-НЕ и И-НЕ на  $n$ -канальных МДП-транзисторах.
58. Логические элементы ИЛИ-НЕ и И-НЕ на комплементарных МДП-транзисторах.
59. Шифраторы: назначение, таблица истинности, принципиальная схема, условное графическое обозначение, применение. Приоритетный шифратор. Схема выделения старшей единицы.
60. Дешифраторы: назначение, классификация, схема линейного дешифратора, стробируемый дешифратор, применение, условное графическое обозначение.
61. Каскадное соединение дешифраторов. Матричный дешифратор.



62. Преобразователи кодов: назначение, принципы построения, примеры применения, условное графическое обозначение.
63. Программируемые логические матрицы: назначение, принципы построения, применение.
64. Мультиплексоры: назначение, принципы построения, условное графическое обозначение.
65. Демльтиплексоры: назначение, принципы построения, условное графическое обозначение.
66. Цифровые компараторы: назначение, формирование признаков равенства и неравенства, признаков строгого и нестрого неравенств двух чисел, условное графическое обозначение, наращивание разрядности.
67. Полусумматоры: назначение, пример реализации полусумматора на элементах И-НЕ, условное графическое обозначение.
68. Полный одноразрядный сумматор: таблица истинности, алгебраические выражения для реализуемых логических функций, пример построения на двух полусумматорах и недостатки такого способа, условное графическое обозначение.
69. Многоразрядный сумматор параллельного действия с последовательным переносом: схема, недостатки.
70. Арифметико-логические устройства: назначение, пример условного графического обозначения, входные и выходные сигналы, наращивание разрядности.
71. Асинхронные *RS*-триггеры на элементах ИЛИ-НЕ и И-НЕ: схемы, условные графические обозначения, таблицы переходов, режимы работы.
72. Синхронный *RS*-триггер на элементах И-НЕ: схема, работа, условное графическое обозначение.
73. Синхронный *D*-триггер со статическим входом: схема, работа, условное графическое обозначение.
74. *JK*-триггер: сигналы управления, таблица переходов, условное графическое обозначение.
75. *T*-триггеры: таблица переходов, условное графическое обозначение, построение на основе *RS*-, *D*- и *JK*-триггеров.
76. Суммирующий и вычитающий счётчики с последовательным переносом: схемы, временные диаграммы.
77. Реверсивные счётчики.
78. Счётчики с параллельным переносом: схема, работа, достоинства и недостатки.
79. Регистры: классификация, построение регистров памяти, условные графические обозначения на схемах.
80. Однонаправленные регистры сдвига: принципы построения, применение. Счётчик Джонсона. Распределитель импульсов.
81. Реверсивные регистры сдвига: назначение, принципы построения.

## 5. Банк контрольных заданий и иных материалов, используемых в процессе процедур текущего контроля и промежуточной аттестации

Представлен в электронной информационно-образовательной среде по URI:  
<http://www.aup.uisi.ru>

Оценочные средства рассмотрены и утверждены на заседании кафедры ИТиМС

28.05.2021 г.      Протокол № 9

Заведующий кафедрой (разработчика)



подпись

Н.В. Будылдина  
инициалы, фамилия

28.05.2021 г.

Оценочные средства рассмотрены и утверждены на заседании кафедры [ИТиМС]

28.05.2021 г.      Протокол № 9

Заведующий кафедрой (разработчика)

\_\_\_\_\_  
подпись

Н.В. Будылдина  
инициалы, фамилия

28.05.2021 г.