

Федеральное государственное бюджетное образовательное учреждение высшего образования
«Сибирский государственный университет телекоммуникаций и информатики»
(СибГУТИ)

Уральский технический институт связи и информатики (филиал) в г. Екатеринбурге
(УрТИСИ СибГУТИ)



Утверждаю

Директор УрТИСИ СибГУТИ

Е.А. Минина

2020 г.

ОЦЕНОЧНЫЕ СРЕДСТВА ТЕКУЩЕГО КОНТРОЛЯ И ПРОМЕЖУТОЧНОЙ АТТЕСТАЦИИ

по дисциплине «Сетевые технологии высокоскоростной передачи данных»
для основной профессиональной образовательной программы по направлению
11.03.02 «Инфокоммуникационные технологии и системы связи»
направленность (профиль) – Транспортные сети и системы связи
квалификация – бакалавр
форма обучения – очная, заочная
год начала подготовки (по учебному плану) – 2020

Екатеринбург 2020

Приложение 1 к рабочей программе
по дисциплине «Сетевые технологии высокоскоростной передачи данных»
Федеральное агентство связи
Федеральное государственное бюджетное образовательное учреждение высшего образования
«Сибирский государственный университет телекоммуникаций и информатики»
(СибГУТИ)
Уральский технический институт связи и информатики (филиал) в г. Екатеринбурге
(УрТИСИ СибГУТИ)

Утверждаю
Директор УрТИСИ СибГУТИ
_____ Е.А. Минина
« ____ » _____ 2020 г.

ОЦЕНОЧНЫЕ СРЕДСТВА ТЕКУЩЕГО КОНТРОЛЯ И ПРОМЕЖУТОЧНОЙ АТТЕСТАЦИИ

по дисциплине **«Сетевые технологии высокоскоростной передачи данных»**
для основной профессиональной образовательной программы по направлению
11.03.02 «Инфокоммуникационные технологии и системы связи»
направленность (профиль) – Транспортные сети и системы связи
квалификация – бакалавр
форма обучения – очная, заочная
год начала подготовки (по учебному плану) – 2020

Екатеринбург 2020

1. Перечень компетенций и индикаторов их достижения

Процесс изучения дисциплины направлен на формирование следующих компетенций:

Код и наименование компетенции	Код и наименование индикатора достижения компетенций	Этап	Предшествующие этапы (с указанием дисциплин)
<p>ПК-1 – Способен к эксплуатации и развитию сетевых платформ, систем и сетей передачи данных</p>	<p>ПК-1.1 - Знать: - основные протоколы и стандарты высокоскоростных сетевых технологий, нормативную и правовую документацию, терминологию, способы кодирования и мультиплексирования данных в современных сетевых технологиях; -основы реализации современных сред передачи данных, высокоскоростные методы доступа в канал и методы коммутации; -способы связи сегментов сетей, способы реализации последней мили; -способы и средства монтажа, наладки и настройки сетевых средств, проверки их работоспособности и сдачи в эксплуатацию, методы моделирования процессов в инфокоммуникационных системах с использованием специализированных пакетов системных, и прикладных программ, методы управления и эмуляции сетевых устройств.</p>	3	<p>Этап 1-Основы теории цепей Этап 2-Основы электромагнитных полей и волн; Введение в операционные системы UNIX; Пакеты прикладных программ; Языки программирования; Элементная база телекоммуникационных систем; Основы построения телекоммуникационных систем и сетей; Теория связи; Основы оптической связи; Схемотехника телекоммуникационных устройств; Вычислительная техника и информационные технологии; Этап 3-Оптоэлектроника и нанофотоника; Направляющие системы электросвязи; Сети связи и системы коммутации; Многоканальные телекоммуникационные системы.</p>
	<p>ПК-1.2 - Уметь: – эксплуатировать оборудование коммутационной подсистемы, сопутствующего оборудования и сетевых платформ; –использовать средства диагностики неисправностей, применять современные методы обслуживания.</p>	3	<p>Этап 1-Основы теории цепей Этап 2-Основы электромагнитных полей и волн; Введение в операционные системы UNIX; Пакеты прикладных программ; Языки программирования; Элементная база телекоммуникационных систем; Основы построения телекоммуникационных систем и сетей; Теория связи; Основы оптической связи; Схемотехника телекоммуникационных</p>

			<p>устройств; Вычислительная техника и информационные технологии; Этап 3-Оптоэлектроника и нанофотоника; Направляющие системы электросвязи; Сети связи и системы коммутации; Многоканальные телекоммуникационные системы.</p>
	<p>ПК-1.3 - Владеть: – эксплуатировать оборудование коммутационной подсистемы, сопутствующего оборудования и сетевых платформ; –использовать средства диагностики неисправностей, применять современные методы обслуживания.</p>	3	<p>- Этап 1-Основы теории цепей Этап 2-Основы электромагнитных полей и волн; Введение в операционные системы UNIX; Пакеты прикладных программ; Языки программирования; Элементная база телекоммуникационных систем; Основы построения телекоммуникационных систем и сетей; Теория связи; Основы оптической связи; Схемотехника телекоммуникационных устройств; Вычислительная техника и информационные технологии; Этап 3-Оптоэлектроника и нанофотоника; Направляющие системы электросвязи; Сети связи и системы коммутации; Многоканальные телекоммуникационные системы.</p>
<p>ПК-7- Способен осуществлять администрирование систем управления транспортных сетей и сетей передачи данных</p>	<p>ПК-7.1 - Знать: - основные принципы мониторинга работы оборудования сетей передачи данных</p>	3	
	<p>ПК-7.2 - Уметь: - применять методы администрирования систем управления сетей передачи данных</p>		
	<p>ПК-7.3 - Владеть: - методами учета портовой емкости</p>		

	оборудования сетей передачи данных, организации новых соединений.		
--	---	--	--

Форма(ы) промежуточной аттестации по дисциплине: зачет (6 семестр).

2. Показатели, критерии и шкалы оценивания компетенций

2.1 Показателем оценивания компетенций на этапе их формирования при изучении дисциплины является уровень их освоения.

Шкала оценивания	Результаты обучения	Дескрипторы уровней освоения компетенций
		<p>ПК-1.1 - Знать: - основные протоколы и стандарты высокоскоростных сетевых технологий, нормативную и правовую документацию, терминологию, способы кодирования и мультиплексирования данных в современных сетевых технологиях;</p> <p>-основы реализации современных сред передачи данных, высокоскоростные методы доступа в канал и методы коммутации;</p> <p>-способы связи сегментов сетей, способы реализации последней мили;</p> <p>-способы и средства монтажа, наладки и настройки сетевых средств, проверки их работоспособности и сдачи в эксплуатацию, методы моделирования процессов в инфокоммуникационных системах с использованием специализированных пакетов системных, и прикладных программ, методы управления и эмуляции сетевых устройств.</p>
Низкий (пороговый) уровень	<p>Знать: - основные протоколы и стандарты высокоскоростных сетевых технологий, нормативную и правовую документацию, терминологию, способы кодирования и мультиплексирования данных в современных сетевых технологиях;</p> <p>-основы реализации современных сред передачи данных, высокоскоростные методы доступа в канал и методы коммутации;</p> <p>-способы связи сегментов сетей, способы реализации последней мили;</p> <p>-способы и средства монтажа, наладки и настройки сетевых средств, проверки их работоспособности и сдачи в эксплуатацию, методы моделирования процессов в инфокоммуникационных системах с использованием специализированных пакетов системных, и прикладных программ, методы управления и эмуляции сетевых устройств.</p>	<p>Имеет слабое понятие об: - основных протоколах и стандартах высокоскоростных сетевых технологиях, нормативной и правовой документации, способах кодирования и мультиплексирования данных в современных сетевых технологиях;</p> <p>-основах реализации современных сред передачи данных, высокоскоростных методах доступа в канал и методах коммутации;</p> <p>-способах связи сегментов сетей, способах реализации последней мили;</p> <p>-способах и средствах монтажа, наладки и настройки сетевых средств, проверки их работоспособности и сдачи в эксплуатацию, методах моделирования процессов в инфокоммуникационных системах с использованием специализированных пакетов системных, и прикладных программ, методах управления и эмуляции сетевых устройств.</p>
Средний уровень		<p>Имеет понятие об: - основных протоколах и стандартах высокоскоростных сетевых технологиях, нормативной и правовой документации, способах кодирования и мультиплексирования данных в современных сетевых технологиях;</p>

		<p>-основах реализации современных сред передачи данных, высокоскоростных методах доступа в канал и методах коммутации;</p> <p>-способах связи сегментов сетей, способах реализации последней мили;</p> <p>-способах и средствах монтажа, наладки и настройки сетевых средств, проверки их работоспособности и сдачи в эксплуатацию, методах моделирования процессов в инфокоммуникационных системах с использованием специализированных пакетов системных, и прикладных программ, методах управления и эмуляции сетевых устройств.</p>
Высокий уровень		<p>Имеет знания об: - основных протоколах и стандартах высокоскоростных сетевых технологиях, нормативной и правовой документации, способах кодирования и мультиплексирования данных в современных сетевых технологиях;</p> <p>-основах реализации современных сред передачи данных, высокоскоростных методах доступа в канал и методах коммутации;</p> <p>-способах связи сегментов сетей, способах реализации последней мили;</p> <p>-способах и средствах монтажа, наладки и настройки сетевых средств, проверки их работоспособности и сдачи в эксплуатацию, методах моделирования процессов в инфокоммуникационных системах с использованием специализированных пакетов системных, и прикладных программ, методах управления и эмуляции сетевых устройств.</p>
<p>ПК-1.2 - Уметь: – эксплуатировать оборудование коммутационной подсистемы, сопутствующего оборудования и сетевых платформ;</p> <p>–использовать средства диагностики неисправностей, применять современные методы обслуживания.</p>		
Низкий (пороговый) уровень	<p>Уметь: – эксплуатировать оборудование коммутационной подсистемы, сопутствующего оборудования и сетевых платформ;</p>	<p>Имеет слабые умения эксплуатировать оборудование коммутационной подсистемы, сопутствующего оборудования и сетевых платформ;</p>

	–использовать средства диагностики неисправностей, применять современные методы обслуживания.	–использовать средства диагностики неисправностей, применять современные методы обслуживания.
Средний уровень		Обладает умениями, эксплуатировать оборудование коммутационной подсистемы, сопутствующего оборудования и сетевых платформ; –использовать средства диагностики неисправностей, применять современные методы обслуживания.
Высокий уровень		Обладает умениями, эксплуатировать оборудование коммутационной подсистемы, сопутствующего оборудования и сетевых платформ; –использовать средства диагностики неисправностей, применять современные методы обслуживания. Анализирует и формулирует выводы.
ПК-1.3 - Владеть: – эксплуатировать оборудование коммутационной подсистемы, сопутствующего оборудования и сетевых платформ; –использовать средства диагностики неисправностей, применять современные методы обслуживания.		
Низкий (пороговый) уровень	Владеть:	Имеет слабые навыки эксплуатировать оборудование коммутационной подсистемы, сопутствующего оборудования и сетевых платформ; –использовать средства диагностики неисправностей, применять современные методы обслуживания
Средний уровень	– эксплуатировать оборудование коммутационной подсистемы, сопутствующего оборудования и сетевых платформ; –использовать средства диагностики неисправностей, применять современные методы обслуживания.	Имеет навыки эксплуатировать оборудование коммутационной подсистемы, сопутствующего оборудования и сетевых платформ; –использовать средства диагностики неисправностей, применять современные методы обслуживания
Высокий уровень		Имеет навыки эксплуатировать оборудование коммутационной подсистемы, сопутствующего оборудования и сетевых платформ; –использовать средства диагностики неисправностей, применять современные методы обслуживания
ПК-7.1 - Знать: - основные принципы мониторинга работы оборудования сетей передачи данных		
Низкий	Знать: - основные принципы	Имеет слабые знания об основных

(пороговый) уровень	мониторинга работы оборудования сетей передачи данных	принципах мониторинга работы оборудования сетей передачи данных
Средний уровень		Имеет знания об основных принципах мониторинга работы оборудования сетей передачи данных
Высокий уровень		Имеет знания об основных принципах мониторинга работы оборудования сетей передачи данных. Анализирует и формулирует выводы
ПК-7.2 - Уметь: - применять методы администрирования систем управления сетей передачи данных		
Низкий (пороговый) уровень	Уметь: - применять методы администрирования систем управления сетей передачи данных	Имеет слабые умения администрирования системами для управления сетями передачи данных
Средний уровень		Умеет применять методы администрирования систем для управления сетями передачи данных
Высокий уровень		Умеет применять методы администрирования систем, для управления сетями передачи данных. Анализирует и формулирует выводы
ПК-7.3 - Владеть: методами учета портовой емкости оборудования сетей передачи данных, организации новых соединений.		
Низкий (пороговый) уровень	Владеть: методами учета портовой емкости оборудования сетей передачи данных, организации новых соединений	Слабо методами учета портовой емкости оборудования сетей передачи данных, организации новых соединений
Средний уровень		Владеет методами учета портовой емкости оборудования сетей передачи данных, организации новых соединений
Высокий уровень		Владеет методами учета портовой емкости оборудования сетей передачи данных, организации новых соединений. Анализирует и формулирует выводы.

2.2 Таблица соответствия результатов промежуточной аттестации по дисциплине

Форма контроля	Шкала оценивания	Код индикатора достижения компетенций	Уровень освоения компетенции
Зачёт	ПК-1,ПК-7	ПК-1.1 ПК-1.2,	низкий
		ПК-1.1 ПК-1.2, ПК-1.3,	средний
		ПК-1.1,ПК-1.2,ПК-1.3,ПК-7	высокий

3. Методические материалы, определяющие процедуры оценивания

Процесс оценивания знаний, умений, навыков и (или) опыта деятельности, характеризующих этапы формирования компетенций, представлен в таблицах по формам обучения:

Тип занятия	Тема (раздел)	Оценочные средства
<p>ПК-1.1 - Знать: - основные протоколы и стандарты высокоскоростных сетевых технологий, нормативную и правовую документацию, терминологию, способы кодирования и мультиплексирования данных в современных сетевых технологиях;</p> <p>-основы реализации современных сред передачи данных, высокоскоростные методы доступа в канал и методы коммутации;</p> <p>-способы связи сегментов сетей, способы реализации последней мили;</p> <p>-способы и средства монтажа, наладки и настройки сетевых средств, проверки их работоспособности и сдачи в эксплуатацию, методы моделирования процессов в инфокоммуникационных системах с использованием специализированных пакетов системных, и прикладных программ, методы управления и эмуляции сетевых устройств.</p>		
Лекция	Рекомендации и стандарты в области передачи данных.	Мозговой штурм
Лекция	Функциональное представление системы передачи данных.	Мозговой штурм
Лекция	Кодирование сообщений с целью повышения верности передачи.	Анализ конкретных ситуаций
Лекция	Основы технологий высокоскоростной передачи данных.	Анализ конкретных ситуаций
Лекция	Технология и стандарты канального уровня высокоскоростной передачи данных.	Анализ конкретных ситуаций
Лекция	Протоколы сетевого уровня	Анализ конкретных ситуаций
Лекция	Основы технологий высокоскоростной передачи данных.	Анализ конкретных ситуаций
Лекция	Технология и стандарты канального уровня высокоскоростной передачи данных.	Анализ конкретных ситуаций
Лекция	Протоколы сетевого уровня	Анализ конкретных ситуаций
Практическая работа	Методы кодирования по циклическому коду	Отчет по практической работе
Практическая работа	Методы выбора корневого коммутатора по протоколу STP	Отчет по практической работе
Практическая работа	Режимы передачи по протоколу HDLC	Отчет по практической работе
Самостоятельная работа	Помехоустойчивое кодирование	Выполнение домашней контрольной работы

ПК-1.2 - Уметь: – эксплуатировать оборудование коммутационной подсистемы, сопутствующего оборудования и сетевых платформ; –использовать средства диагностики неисправностей, применять современные методы обслуживания.		
Практическая работа	Методы выбора корневого коммутатора по протоколу STP	Отчет по практической работе
Лабораторная работа	Исследование функций фильтрации и продвижения кадров в коммутаторах	Отчет по лабораторной работе
Лабораторная работа	Исследование алгоритмов работы коммутаторов на основе протокола STP	Отчет по лабораторной работе
Лабораторная работа	Исследование настройки VLAN по протоколу IEEE 802.1Q	Отчет по лабораторной работе
Лабораторная работа	Исследование принципов организации агрегированных каналов	Отчет по лабораторной работе
Самостоятельная работа	Протоколы канального и сетевого уровней	Выполнение домашней контрольной работы
ПК-1.3 - Владеть: – эксплуатировать оборудование коммутационной подсистемы, сопутствующего оборудования и сетевых платформ; –использовать средства диагностики неисправностей, применять современные методы обслуживания.		
Практическая работа	Методы выбора корневого коммутатора по протоколу STP	Отчет по практической работе
Лабораторная работа	Исследование функций фильтрации и продвижения кадров в коммутаторах	Отчет по лабораторной работе
Лабораторная работа	Исследование алгоритмов работы коммутаторов на основе протокола STP	Отчет по лабораторной работе
Лабораторная работа	Исследование настройки VLAN по протоколу IEEE 802.1Q	Отчет по лабораторной работе
Лабораторная работа	Исследование принципов организации агрегированных каналов	Отчет по лабораторной работе
Самостоятельная работа	Протоколы канального и сетевого уровней	Выполнение домашней контрольной работы
ПК-7.1 - Знать: - основные принципы мониторинга работы оборудования сетей передачи данных		
Лекция	Основы технологий высокоскоростной передачи данных.	Анализ конкретных ситуаций
Лекция	Технология и стандарты канального уровня высокоскоростной передачи данных.	Анализ конкретных ситуаций
Лекция	Протоколы сетевого уровня	Анализ

		конкретных ситуаций
Практическая работа	Методы выбора корневого коммутатора по протоколу STP	Отчет по практической работе
Практическая работа	Режимы передачи по протоколу HDLC	Отчет по практической работе
Практическая работа	Распределение адресов по протоколу IP	Отчет по практической работе
ПК-7.2 - Уметь: - применять методы администрирования систем управления сетей передачи данных		
Лабораторная работа	Исследование функций фильтрации и продвижения кадров в коммутаторах	Отчет по лабораторной работе
Лабораторная работа	Исследование алгоритмов работы коммутаторов на основе протокола STP	Отчет по лабораторной работе
Лабораторная работа	Исследование настройки VLAN по протоколу IEEE 802.1Q	Отчет по лабораторной работе
Лабораторная работа	Исследование принципов организации агрегированных каналов	Отчет по лабораторной работе
ПК-7.3 - Владеть: методами учета портовой емкости оборудования сетей передачи данных, организации новых соединений.		
Лабораторная работа	Исследование функций фильтрации и продвижения кадров в коммутаторах	Отчет по лабораторной работе
Лабораторная работа	Исследование алгоритмов работы коммутаторов на основе протокола STP	Отчет по лабораторной работе
Лабораторная работа	Исследование настройки VLAN по протоколу IEEE 802.1Q	Отчет по лабораторной работе
Лабораторная работа	Исследование принципов организации агрегированных каналов	Отчет по лабораторной работе

4. Типовые контрольные задания

Представить один пример задания по каждому типу оценочных средств для каждой компетенции, формируемой данной дисциплиной.

Компетенция ПК-1

Знать

- основные протоколы и стандарты высокоскоростных сетевых технологий, нормативную и правовую документацию, терминологию, способы кодирования и мультиплексирования данных в современных сетевых технологиях;
- основы реализации современных сред передачи данных, высокоскоростные методы доступа в канал и методы коммутации;
- способы связи сегментов сетей, способы реализации последней мили;
- способы и средства монтажа, наладки и настройки сетевых средств, проверки их работоспособности и сдачи в эксплуатацию, методы моделирования процессов в инфокоммуникационных системах с использованием специализированных пакетов системных, и прикладных программ, методы управления и эмуляции сетевых устройств

Уметь

- эксплуатировать оборудование коммутационной подсистемы, сопутствующего оборудования и сетевых платформ
- использовать средства диагностики неисправностей, применять современные методы обслуживания.

Владеть

- способами проектирования ИС с применением современных сетевых технологий, принципами работы протоколов маршрутизации и управления;
- способностью применять современные теоретические и экспериментальные методы тестирования и диагностики, готовностью к организации работ по практическому использованию и внедрению результатов испытаний

Пример задания к практической работе 2: Методы выбора корневого коммутатора по протоколу STP

Цель работы: Изучить принцип работы протокола STP.

Задание:

4.1. Изучить порядок определения остового дерева по протоколу STP.

4.2. Изучить формат протокола BPDU.

4.3. Решить задачи.

4.3.1 На рисунке 1 предусмотрено 5 коммутаторов подключенные с образованием петель. Пояснить принцип работы протокола STP, определить корневой порт коммутатора, назначенные порты и заблокированные порты. Зарисовать покрывающее дерево.

4.3.2 На рисунке 2 предусмотрено 7 коммутаторов подключенные с образованием петель. Пояснить принцип работы протокола STP, определить корневой порт коммутатора, назначенные порты и заблокированные порты. Зарисовать покрывающее дерево.

4.3.3 На рисунке 3 предусмотрено 4 коммутатора подключенные с образованием петель. Пояснить принцип работы протокола STP, определить корневой порт коммутатора, назначенные порты и заблокированные порты. Зарисовать покрывающее дерево.

4.3.4 На рисунке 4 предусмотрено 6 коммутаторов подключенные с образованием петель. Пояснить принцип работы протокола STP, определить корневой порт коммутатора, назначенные порты и заблокированные порты. Зарисовать покрывающее дерево.

4.4 Составить отчет по практической работе.

4.5 Ответить на контрольные вопросы (п.7.)

Пример задания по лабораторной работе 1:

Исследование функций фильтрации и продвижения кадров в коммутаторах

Цель работы:

- Исследование основных принципов настройки управляемых коммутаторов D-Link.
- Исследование основных функций коммутаторов.

Задание:

5.1 Запустите консоль управления коммутатором.

5.1.1 На рабочем столе запустите ярлык «HyperTRM».

5.1.2 В окне «Connection Description» введите имя связи. Оно может быть любым, например номер Вашей группы. Нажмите ОК.

5.1.3 В окне «Connect To» нажмите кнопку «Configure...».

5.1.4 В окне «Свойства: COM1» измените скорость передачи порта на 115200 бит/с.

5.1.5 Сохраните измененные параметры, нажав кнопку «Применить», затем ОК.

5.1.6 Закройте окно «Connect To», нажатием кнопки ОК.

5.1.7 В оставшемся окне дважды нажмите на клавишу «Enter», тем самым, вводя логин и пароль для доступа к коммутатору. В окне появится приглашение: DGS 3627: 5# или DES-3528: 5#. Данная строка обозначает следующее: DGS – D-Link, GigabitEthernet (Ethernet), Switch; 3627 – 36 серия, 27 портов; 5 – вид учетной записи, в данном случае администратор.

5.2 Изучите систему команд конфигурирования коммутаторов D-Link.

Все команды коммутатора делятся на несколько групп:

1. Информационные – это команды, которые показывают информацию, о чем – либо. Все эти команды начинаются со слова show. После него указываются параметры того, о чем необходимо получить информацию. Например: команда show switch позволяет посмотреть общие настройки коммутатора.

2. Команды конфигурирования – это команды, которые позволяют сконфигурировать что-либо в коммутаторе. Все эти команды начинаются на слово config. Позже применение этих команд будет рассмотрено.

3. Команды создания – это команды, которые позволяют создать что-либо, например VLAN. Все эти команды начинаются со слова create. Позже применение этих команд будет рассмотрено.

4. Команды включения и выключения – это команды, которые позволяют включить или выключить какой – либо параметр или функцию. Например, включение и отключения порта или протокола str. Все эти команды, соответственно, начинаются словами enable или disable. Позже применение этих команд будет рассмотрено.

5. Команды удаления – это команды, которые позволяют удалить что-либо. Например, удалить запись из таблицы адресов. Все эти команды начинаются со слова delete. Позже применение этих команд будет рассмотрено.

6. Служебные команды - это команды, которые не относятся к выше указанным группам и не имеют единого начального слова. Например, команды перезагрузки коммутатора, сброс конфигурации коммутатора к заводским настройкам, обновления операционной системы и т. д. Некоторые из этих команд будут рассмотрены далее.

5.3 Изучите систему помощи в настройке коммутатора.

Каждая команда имеет свой синтаксис, который необходимо знать, что бы правильно настроить коммутатор. Ошибка хотя бы в одном слове команды приведет, либо к неверной настройке, либо к не выполнению команды. Операционной системой коммутатора предусмотрена возможность перебирания параметров команды. Рассмотрим команду.

5.3.1 В командной строке наберите команду show switch и нажмите клавишу Enter. В результате, на экран будет выведена информация о коммутаторе.

5.3.2 Теперь в командной строке наберите sh sw. Выполняя команду, коммутатор допишет полностью слова команды, как поняла операционная система, и выполнит команду. В результате на экран вновь будет выведена информация о коммутаторе. Таким образом, не зная точного написания слова, можно ввести только начальные буквы слова и операционная система

коммутатора сама интерпретирует слова, допишет его и выполнит команду.

5.3.3 В командной строке введите команду `show` затем нажмите клавишу пробел. После этого нажимайте клавишу `Tab`. С каждым нажатием этой клавиши, операционная система коммутатора предлагает следующее слово команды, которое может идти после введенного слова. Слова выдаются в алфавитном порядке. Таким образом, данная подсказка помогает пользователю в том случае, если он не знает синтаксиса команды.

Если при нажатии клавиши `Tab` выводится слово в угловых скобках, например `<name_12>`, это обозначает, что вместо этих скобок нужно ввести значение параметра, которое обозначено предыдущим словом. В данном случае, `<name_12>`, обозначает, что необходимо стереть всю скобку, включая сами скобки, и ввести имя чего-либо, которое должно состоять не более, чем из 12 символов.

5.3.4 Удалите команды из командной строки, если они есть, и нажмите на клавиатуре несколько раз клавишу `<стрелка вверх>`. В результате, поочередно, на экран будут выдаваться команды, которые вводились ранее. Это помогает в том случае, если одна и та же команда вводится несколько раз, при этом необходимо изменять один из ее параметров.

5.4 Задайте системную информацию коммутатору. Для этого, воспользуйтесь командой `show snmp...` Дальнейший синтаксис определите самостоятельно.

5.4.1 Системное имя (System name) определяет, к какому коммутатору подключился системный администратор. В качестве системного имени задайте свои инициалы.

5.4.2 Системная локация (System location) определяет, где расположен коммутатор (адрес жилого дома, адрес организации или ее название). В качестве системной локации задайте номер компьютера, за которым Вы работаете, например L215-01. Этот номер указан на системном блоке.

5.4.3 Системный контакт (System Contact) показывает имя или телефон организации или человека, который обслуживает данный коммутатор. В качестве системного контакта задайте дату проведения занятия и номер группы.

5.4.4 Вставьте в отчет `Scrin Shot` команд, которые использовались для задания системной информации.

5.4.5 Выведите на экран информацию о коммутаторе. Убедитесь, что заданная вами информация отображается в соответствующих строках.

5.4.6 Сделайте `Scrin Shot` всей выведенной информации. Опишите, какую информацию выводит команда `show switch`. Кроме этого, укажите назначение всех протоколов.

5.5 Исследуйте уровни доступа к коммутатору.

Для определения прав пользователей, которые имеют доступ к коммутатору, создаются учетные записи (аккаунты). Существуют три уровня прав доступа: пользователь, оператор и администратор. Администратор может выполнять любые действия по настройке коммутатора. Оператор может выполнять только ограниченные операции по настройке. Пользователь значительно ограничен в правах. Он имеет право только просматривать, какую-либо о настройках.

5.5.1 Выведите информацию об аккаунтах, введя команду `show account`. Коммутатор выведет информацию о том, что аккаунты не созданы.

5.5.2 Создайте учетную запись администратора.

ВНИМАНИЕ!!! ВВОДИМЫЕ ЛОГИН И ПАРОЛЬ, ДОЛЖНЫ В ТОЧНОСТИ ПОВТОРЯТЬ ТЕ, КОТОРЫЕ ЗАДАНЫ В НАСТОЯЩИХ МЕТОДИЧЕСКИХ УКАЗАНИЯХ!!!

В качестве логина укажите `adm`, в качестве пароля `123`.

5.5.3 Создайте учетную запись пользователя. В качестве логина укажите `usr`, в качестве пароля `321`.

5.5.3 В отчет вставьте `Screenshot` команд, которые использовались для создания аккаунтов.

5.5.4 Выведите информацию об аккаунтах.

5.5.5 В отчет вставьте `Screenshot` выведенной информации. Опишите, какая информация об аккаунтах выводится пользователю.

5.5.6 Разлогиньтесь с коммутатором с помощью команды `logout`.

5.5.7 Подключитесь к коммутатору, под учетной записью пользователя.

5.5.8 Выведите информацию об аккаунтах. Сделайте вывод по результатам выполнения команды.

5.5.9 Измените пароль пользовательской учетной записи на 231.

5.5.10 В отчет вставьте Scrin Shot команды.

5.5.11 Удалите созданные учетные записи.

ВНИМАНИЕ!!! СНАЧАЛО УДАЛИТЕ ПОЛЬЗОВАТЕЛЬСКУЮ УЧЕТНУЮ ЗАПИСЬ, ПОТОМ АДМИНИСТРАТОРСКУЮ!!! НА ОБОРОТ НЕЛЬЗЯ!!!

5.5.12 Покажите преподавателю, что все учетные записи удалены.

5.5.13 В отчет вставьте Screenshot команды.

5.6 Настройте IP-интерфейс коммутатора.

5.6.1 Выведите информацию о настройках IP-интерфейса коммутатора.

5.6.2 Задайте коммутатору IP-адрес класса С. В качестве последней цифры адреса укажите номер рабочего места. При этом необходимо учитывать, что адрес задается в формате: А.А.А.А/М.М.М.М, где А – октеты IP адреса, М – октеты маски класса. Остальной синтаксис команды определите самостоятельно.

5.6.3 Убедитесь, что IP-адрес коммутатора изменен.

5.6.4 В отчет вставьте Screenshot команды и результата ее выполнения. Опишите, какая информация выдается об IP-интерфейсе.

5.7 Исследуйте структуру таблицы адресов коммутатора.

5.7.1 Выведите на экран таблицу адресов командой show fdb.

5.7.2 Изучите, какую информацию выдает команда show fdb. Основными являются колонки «MAC Adress» и «Port». В колонку «MAC Adress» записывается MAC адрес рабочей станции, которая передала хотя бы один кадр. В колонку «Port» записывается номер порта, через который доступна рабочая станция с указанным MAC адресом. Если в этой колонке указано значение «CPU», значит это MAC адрес самого коммутатора. Первые две колонки таблицы адресов показывают идентификатор и имя VLAN которой принадлежит соответствующий порт.

5.7.3 Выполните задание. В коммутационном шкафу собрана схема, которая показана на рисунке 1. Необходимо подписать номера портов, через которые осуществляются все подключения. При выполнении задания подходить к коммутационному шкафу НЕЛЬЗЯ!

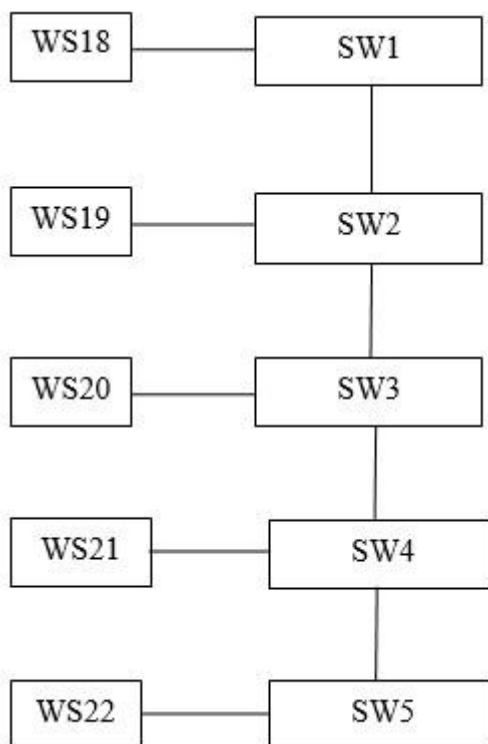


Рисунок 1 – Схема сети.

Для выполнения может появиться необходимость посмотреть MAC адрес рабочей станции. Для этого:

1. Нажмите «Пуск».
2. Выберите «Командная строка».
3. В открывшемся окне введите команду ipconfig /all.
4. В строке «Физический адрес» указан MAC адрес вашей рабочей станции.

5.7.4 В отчет вставьте Screenshot таблиц MAC адресов всех коммутаторов сети, а так же нарисуйте схему сети, показанную на рисунке 1 с подписанными номерами портов. Напишите, какую информацию выдает команда show fdb.

5.7.5 После выполнения задания, по разрешению преподавателя, проверьте правильность выполнения задания со схемой, собранной в коммутационном шкафу.

5.8 Создайте статическую таблицу адресов.

5.8.1 Создайте статическую таблицу адресов так, что бы работала сеть, показанная на рисунке 1.

5.8.2 Задайте рабочим станциям IP-адрес. Адреса задаются так, что бы все рабочие станции и коммутаторы сети находились в одной сети.

Для этого:

1. Наведите указатель мышки в правом нижнем углу экрана монитора на иконку сети и нажмите правую кнопку мыши.
2. Выберите «Центр управления сетями и общим доступом».
3. В появившемся окне выберите «Изменение параметров адаптера».
4. В появившемся окне наведите указатель мышки на «Подключение по локальной сети» и нажмите правую кнопку мыши.
5. Выберите пункт «Свойства».
6. Выделите пункт «Протокол Интернета версии 4 (TCP/IPv4)» и нажмите кнопку «Свойства».
7. В окне флажок переставьте на пункт «Использовать следующий IP адрес».
8. В строке «IP адрес» введите IP адрес.
9. В строке «Маска подсети» введите маску класса. Обычно она вводится автоматически после ввода IP – адреса и установки курсора в эту строку.

10. Нажмите кнопку ОК, в следующем окне нажмите кнопку «Заккрыть».

5.8.3 Пропингуйте все рабочие станции сети. Для этого:

1. Запустите четыре окна «Командная строка».
2. В каждом окне запустите пинг для определенной рабочей станции командой ping А.А.А.А -t. Где А.А.А.А – это IP адрес пингуемой рабочей станции. «-t» позволяет запустить длительный пинг, который идет до тех пор, пока его не остановит пользователь. По результатам пингов определите работоспособность сети.

5.8.4 В отчет вставьте Screenshot созданной таблицы MAC адресов.

5.8.5 Не выключая пинги, измените все порты подключения в коммутационном шкафу.

5.8.6 Посмотрите, что произошло с пингами. Сделайте вывод, почему пропали пинги и какова дополнительная функция статической таблицы адресов.

5.9 Настройте коммутатор так, что бы время хранения записи в таблице адресов было 100 секунд. В отчет вставьте Screenshot команды и результата выполнения команды.

5.10 Настройте коммутатор так, что бы записи в таблице адресов не создавались. Данная функция настраивается в параметрах портов. В отчет вставьте Screenshot команды и результата выполнения команды.

5.11 **ОБЯЗАТЕЛЬНО К ВЫПОЛНЕНИЮ!!!** Сбросьте все настройки коммутатора к заводским.

Наберите команду reset config и на дальнейший вопрос ответить «Y». После чего произойдет сброс конфигурации коммутатора. Кроме этого можно перезагрузить сам коммутатор. Для этого можно набрать команду Reboot и так же подтвердить действие нажатием клавиши «Y».

5.12 **ОБЯЗАТЕЛЬНО К ВЫПОЛНЕНИЮ!!!** В соответствии с пунктом 5.8.2 удалите IP адрес из настроек сетевого адаптера.

5.13 Напишите вывод по работе. В нем укажите, как таблица адресов реализует функции

продвижения и фильтрации кадров. Кроме того, необходимо написать, какую дополнительную функцию несет статическая таблица адресов и как эта функция работает.

Пример задания на домашнюю контрольную работу:

В рамках домашней контрольной работы студент должен пояснить метод доступом к среде MAC (CSMA \CD) сети Ethernet. Пояснить формат кадра технологии Gigabit Ethernet, стандарта IEEE 802.3. Назначение всех полей кадра. Рассчитать эффективность протокола МДНК/ОК. Рассчитать время распространения сигнала в одну сторону от одного конца кабеля до другого. Рассчитать эффективность протокола МДКН\ОК. Построить кодер и декодер по циклическому кодированию и таблицы состояния определяющие работу регистров сдвига кодеров и декодеров. Пояснить порядок передачи кадров в режимах РНО и АСР по протоколу HDLC. Выполнение домашней контрольной работы предусматривает и определение IP – адресов при использовании классовой адресации.

Компетенция ПК-7

Знать

-основные принципы мониторинга работы оборудования сетей передачи данных;

Уметь

- применять методы администрирования систем управления сетями передачи данных;

Владеть

- методами учета портовой емкости оборудования сетей передачи данных, организации новых соединений.

Пример задания лабораторной работы 3,4: Исследование работы протокола STP

Цель работы:

Исследование принципа работы протокола STP.

5 Задание:

5.1 Подключитесь к коммутатору через консольный порт.

5.2 В коммутационном шкафу соберите схему, показанную на рисунке 1.

5.2.

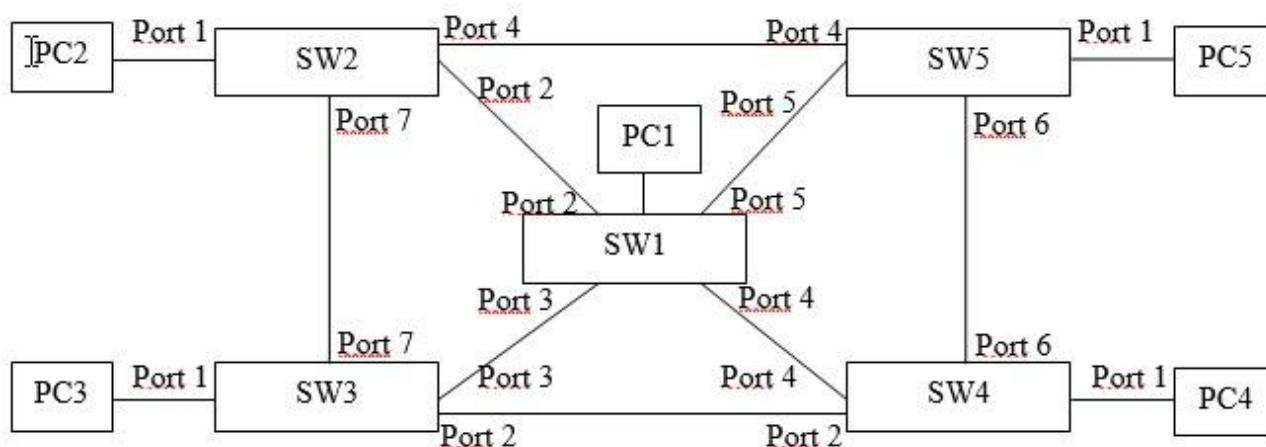


Рисунок 1 – Схема для исследований

5.3 Обратите внимание на интенсивность мигания индикаторов портов. Это говорит о том, что через порты проходит очень большой трафик.

5.4 На компьютерах запустите «Диспетчер задач».

5.4.1 Нажмите одновременно клавиши Ctrl+Alt+Del.

5.4.2 Выберите пункт «Запустить диспетчер задач».

5.4.3 В появившемся окне выберите вкладку «Быстродействие». Обратите внимание на индикатор «Загрузка ЦП». Высокий процент загрузки процессора говорит о том, что весь создаваемый широковещательный шторм кадров в сети обрабатывается микропроцессором рабочих станций, что может привести к зависанию компьютера.

5.5 Не закрывая «Диспетчер задач», включите на коммутаторе протокол STP. Посмотрите, что произошло с загрузкой процессора и миганием индикаторов портов коммутатора. Сделайте вывод, с чем связаны увиденные изменения.

5.6 Посмотрите информацию о протоколе STP. В отчет вставьте Screenshot полученной информации. Дайте ей объяснения.

1. STP Status – статус протокола STP, может быть включён или выключен.
2. STP Version – версия протокола.
3. Max age – время жизни пакета.
4. Hello time – время отклика.
5. Forward delay – обновление записей в таблице коммутатора.
6. Max hops – максимальное число шагов прохождения пакета.
7. TX Hold Count – количество шагов пройденное пакетов.
8. Forwarding BPDU – посылка фрейма протокола STP для устранения петель.
9. Loopback detection – команда обнаружения петель.
10. LBD Recover Time - время ожидания для STP порта перед сменой статуса.

5.7 Посмотрите информацию о дереве протокола STP. Для этого воспользуйтесь командой show stp instance 0. В отчет вставьте Screenshot полученной информации. Напишите, какую информацию выдает команда show stp instance 0.

1. Instance Type – тип используемой конфигурации.
2. Instance Status – статус конфигурации.
3. Instance Priority – приоритет.
4. Designated Root Bridge – назначенный корневой коммутатор.
5. External Root Cost – сумма пути до корневого коммутатора.
6. Regional Root Bridge – региональный коммутатор.
7. Internal Root Cost – сумма пути до регионального коммутатора.
8. Designated Bridge – назначенный коммутатор.
9. Root Port – порт, по которому подключён корневой коммутатор.
10. Last Topology Change – время, в котором произошло последнее изменение топологии

прохождения пакета.

11. Topology Change Count - общее количество раз, когда топология изменилась.

5.8 Посмотрите информацию о протоколе STP на портах коммутатора. Для этого воспользуйтесь командой show stp ports 1-7. В отчет вставьте Screenshot информации по всем портам коммутатора, которые находятся в работе. Напишите, какую информацию выдает команда show stp ports.

1. MSTP – код дерева.
2. Designated Bridge – региональный коммутатор с идентификатором.
3. Internal PathCost - стоимость пути до корня.
4. Prio – приоритет.
5. Status – состояние порта.
6. Role – роль порта.

Остальные параметры изучите самостоятельно.

5.9 Нарисуйте в отчет схему, показанную на рисунке 1. Покажите на ней региональные и корневые коммутаторы, а так же укажите назначенные, корневые и альтернативные порты.

5.10 Нарисуйте в отчет дерево сети, полученное в результате работы протокола STP.

5.11 В коммутационном шкафу, преподаватель, в нескольких местах сети, сделает

обрывы. Повторите выполнение заданий в пунктах 5.9 – 5.10. Дополнительно на схеме покажите, где произошел обрыв связи. Кроме того, в отчет вставьте Screenshot информации по всем портам коммутатора, которые были в работе, в соответствии со схемой на рисунке 1.

5.12 В коммутационном шкафу соберите схему, показанную на рисунке 1.

5.13 Настройте коммутаторы так, чтобы при выходе из строя коммутатора SW2, корневым стал коммутатор SW4. Если и он выйдет из строя, то корневым должен стать коммутатор SW3. Если и этот коммутатор выйдет из строя, то следующим корневым коммутатором должен стать SW1, затем коммутатор SW5.

Проверку правильности выполнения этого задания выполните следующим образом.

1. Отключите коммутатор SW2 из сети.

2. Нарисуйте в отчет схему без коммутатора SW2. Покажите на ней региональные и корневые коммутаторы, а так же назначенные, корневые и альтернативные порты.

3. В отчет вставьте Screenshot подтверждающий, что в полученной сети корневым является коммутатор SW4.

4. В отчет вставьте Screenshot информации по всем портам коммутатора, которые находятся в работе.

5. Повторите действия 1 – 4 при отключении коммутатора SW4 и т. д.

5.14 В коммутационном шкафу восстановите схему, показанную на рисунке 1.

5.15 Исследуйте время сходимости разных версий протока STP.

5.15.1 Запустите длительные пинги на каждую рабочую станцию сети.

5.15.2 В коммутационном шкафу сделайте три произвольных обрыва в сети.

5.15.3 В отчет вставьте Screenshot пингов, в моменты времени, когда произошел сбой в связи.

5.15.4 По пингам определите примерное время восстановления связи.

5.15.5 В коммутационном шкафу восстановите схему, показанную на рисунке 1.

5.15.6 Измените версию протокола RSTP на версию STP.

5.15.7 В отчет вставьте Screenshot, подтверждающий изменение версии протокола.

5.15.8 Повторите действия пунктов 5.15.2 – 5.15.4.

5.15.9 По проведенным опытам сделайте вывод, какая версия протокола имеет наименьшее время сходимости. Дайте обоснование вашему выводу.

Примерный перечень вопросов к зачету:

Типы мостов и принцип их работы.

Коммутаторы - назначение, различные типы технологий коммутации. Типы коммутаторов их основные особенности.

Концентраторы, функции концентраторов, назначение, типы концентраторов.

Маршрутизаторы, структура построения сетей на основе маршрутизаторов их назначение, маршрутные таблицы. Структура маршрутизатора.

Протокол STP, его функции и назначение Формат пакета BPDU . Выбор корневого коммутатора.

Назначение локально-вычислительных сетей. Классификация ЛВС.

Базовая архитектура построения ЛВС.

Методы доступа ЛВС.

Назначение повторителей, принцип подключения .

Назначение шлюзов. Основные функции. Брандмауэры.

Пояснить назначение сетей ПД их классификацию.

ЭМ ВОС, назначение уровней

Порядок доступа к сети Ethernet ,формат протокола.

Порядок доступа к сети Token Ring, формат маркера и формат протокола.

Управление доступом к сети FDDI , формат маркера и формат протокола.

Протокол канального уровня HDLC, его формат и процедура передачи.

Протокол МДКН/ОК, процедура управления.

Управление доступом к сети FDDI , формат маркера и формат протокола.

Структура пакета протокола IP. логическая структура. Адресация. Характеристика протокола. Указать состояние таблиц маршрутизации при пересылке сообщений из одной подсети в другую.

Адресация Ipv4 протокола. Формат протокола.

Протокольный стек протокола TCP/IP.

Инкапсуляция протокола TCP/IP.

Пояснить передачу данных согласно процедуре HDLC в режиме нормального ответа (РНО) и в режиме асинхронного ответа (РАО).

Пояснить автоматизацию процесса IP адресов с использованием протокола DHCP.

Пояснить циклическое кодирование.

5. Банк контрольных заданий и иных материалов, используемых в процессе процедур текущего контроля и промежуточной аттестации

Представлен в электронной информационно-образовательной среде по URI:
<http://www.aup.uisi.ru>

Оценочные средства рассмотрены и утверждены на заседании кафедры ОПДТС

29.05.2020 г. Протокол № 9

Заведующий кафедрой (разработчик)



Н.В. Будылдина

инициалы, фамилия

29.05.2020 г.

Оценочные средства рассмотрены и утверждены на заседании кафедры [ОПДТС]

29.05.2020 г. Протокол № 9

Заведующий кафедрой (разработчика)

подпись

Н.В. Будылдина
инициалы, фамилия

29.05.2020 г.