

Приложение 1 к рабочей программе
по дисциплине «Материалы и компоненты электронной техники»
Федеральное агентство связи
Федеральное государственное бюджетное образовательное учреждение высшего образования
«Сибирский государственный университет телекоммуникаций и информатики»
(СибГУТИ)
Уральский технический институт связи и информатики (филиал) в г. Екатеринбурге
(УрТИСИ СибГУТИ)



Утверждаю
Директор УрТИСИ СибГУТИ
А. Минина
2020 г.

ОЦЕНОЧНЫЕ СРЕДСТВА ТЕКУЩЕГО КОНТРОЛЯ И ПРОМЕЖУТОЧНОЙ АТТЕСТАЦИИ

по дисциплине «Материалы и компоненты электронной техники»
для основной профессиональной образовательной программы по направлению
11.03.02 «Инфокоммуникационные технологии и системы связи»
направленность (профиль) – Системы радиосвязи, мобильной связи и радиодоступа
квалификация – бакалавр
форма обучения – очная
год начала подготовки (по учебному плану) – 2020

Екатеринбург 2020

Приложение 1 к рабочей программе

по дисциплине «Материалы и компоненты электронной техники»
Федеральное агентство связи

Федеральное государственное бюджетное образовательное учреждение высшего образования
«Сибирский государственный университет телекоммуникаций и информатики»
(СибГУТИ)

Уральский технический институт связи и информатики (филиал) в г. Екатеринбурге
(УрТИСИ СибГУТИ)

Утверждаю
Директор УрТИСИ СибГУТИ
Е.А. Минина
« ____ » _____ 2020 г.

ОЦЕНОЧНЫЕ СРЕДСТВА ТЕКУЩЕГО КОНТРОЛЯ И ПРОМЕЖУТОЧНОЙ АТТЕСТАЦИИ

по дисциплине «**Материалы и компоненты электронной техники**»
для основной профессиональной образовательной программы по направлению
11.03.02 «Инфокоммуникационные технологии и системы связи»
направленность (профиль) – Системы радиосвязи, мобильной связи и радиодоступа
квалификация – бакалавр
форма обучения – очная
год начала подготовки (по учебному плану) – 2020

Екатеринбург 2020

1. Перечень компетенций и индикаторов их достижения

Процесс изучения дисциплины направлен на формирование следующих компетенций:

Код и наименование компетенции	Код и наименование индикатора достижения компетенций	Этап	Предшествующие этапы (с указанием дисциплин)
ОПК-1 Способен использовать положения, законы и методы естественных наук и математики для решения задач инженерной деятельности	ОПК 1.1 - Знать: фундаментальные законы природы и основные физические математические законы и методы накопления, передачи и обработки информации	1	Высшая математика Физика Основы телекоммуникаций
	ОПК 1.2 - Уметь: применять физические законы и математические методы для решения задач теоретического и прикладного характера	1	Высшая математика Физика Основы телекоммуникаций
	ОПК 1.3 - Владеть: навыками использования знаний физики и математики при решении практических задач	1	Высшая математика Физика Основы телекоммуникаций

Форма(ы) промежуточной аттестации по дисциплине: зачет (2 семестр).

2. Показатели, критерии и шкалы оценивания компетенций

2.1 Показателем оценивания компетенций на этапе их формирования при изучении дисциплины является уровень их освоения.

Шкала оценивания	Результаты обучения	Дескрипторы уровней освоения компетенций
ОПК 1.1 - Знать: фундаментальные законы природы и основные физические математические законы и методы накопления, передачи и обработки информации		
Низкий (пороговый) уровень	Знать: фундаментальные законы природы и основные физические математические законы и методы накопления, передачи и обработки информации	Имеет слабое представление об фундаментальных законах природы и основных физических математических законах и методах накопления, передачи и обработки информации. Не умеет самостоятельно без помощи преподавателя выполнять лабораторные работы.
Средний уровень		Знает фундаментальные законы природы и основные физические математические законы и методы накопления, передачи и обработки информации. Лабораторные работы выполнены с незначительными отклонениями от требований
Высокий уровень		В полной мере знает фундаментальные законы природы и основные физические математические законы и методы накопления, передачи и обработки информации. Лабораторные работы выполнены в

		соответствии с требованиями
ОПК 1.2 - Уметь: применять физические законы и математические методы для решения задач теоретического и прикладного характера		
Низкий (пороговый) уровень	Уметь: применять физические законы и математические методы для решения задач теоретического и прикладного характера	Не умеет самостоятельно без помощи преподавателя применять физические законы и математические методы для решения задач теоретического и прикладного характера. Не умеет самостоятельно без помощи преподавателя выполнять лабораторные работы.
Средний уровень		Умеет применять физические законы и математические методы для решения задач теоретического и прикладного характера. Лабораторные работы выполнены с незначительными отклонениями от требований
Высокий уровень		В полной мере умеет применять физические законы и математические методы для решения задач теоретического и прикладного характера. Лабораторные работы выполнены в соответствии с требованиями
ОПК 1.3 - Владеть: навыками использования знаний физики и математики при решении практических задач		
Низкий (пороговый) уровень	Владеть: навыками использования знаний физики и математики при решении практических задач	Не умеет самостоятельно без помощи преподавателя использовать физические законы и математические методы при решении практических задач. Не умеет самостоятельно без помощи преподавателя выполнять лабораторные работы.
Средний уровень		Владеет навыками использования знаний физики и математики при решении практических задач. Лабораторные работы выполнены с незначительными отклонениями от требований
Высокий уровень		В полной мере навыками использования знаний физики и математики при решении практических задач. Лабораторные работы выполнены в соответствии с требованиями

2.2 Таблица соответствия результатов промежуточной аттестации по дисциплине уровню этапа формирования компетенций

Форма контроля	Шкала оценивания	Код индикатора достижения компетенций	Уровень освоения компетенции
Лабораторные работы	зачёт	ОПК 1.1	Низкий
		ОПК 1.2	Средний

		ОПК 1.3	Высокий
Зачёт	Зачёт	ОПК 1.1	низкий
		ОПК 1.2	средний
		ОПК 1.3	высокий

3. Методические материалы, определяющие процедуры оценивания

Процесс оценивания знаний, умений, навыков и (или) опыта деятельности, характеризующих этапы формирования компетенций, представлен в таблицах по формам обучения:

Тип занятия	Тема (раздел)	Оценочные средства
ОПК 1.1 - Знать: фундаментальные законы природы и основные физические математические законы и методы накопления, передачи и обработки информации		
Лекция	Основы материаловедения Основные свойства материалов Проводниковые материалы Диэлектрические материалы Полупроводниковые материалы Магнитные материалы Радиокомпоненты	Зачет
Лабораторная работа	Определение удельного сопротивления проводника Определение диэлектрической проницаемости изоляционного материала Определение параметров компонентов РЭА Определение параметров индуктивности с ферромагнитным сердечником Определение параметров индуктивности Характеристики и параметры диода	Отчет по лабораторной работе
Самостоятельная работа	Все разделы дисциплины	Отчет по лабораторным работам, зачет
ОПК 1.2 - Уметь: применять физические законы и математические методы для решения задач теоретического и прикладного характера		
Лекция	Основы материаловедения Основные свойства материалов Проводниковые материалы Диэлектрические материалы Полупроводниковые материалы Магнитные материалы Радиокомпоненты	Зачет
Лабораторная работа	Определение удельного сопротивления проводника Определение диэлектрической проницаемости изоляционного материала Определение параметров компонентов РЭА Определение параметров индуктивности с ферромагнитным сердечником	Отчет по лабораторной работе

	Определение параметров индуктивности Характеристики и параметры диода	
Самостоятельная работа	Все разделы дисциплины	Отчет по лабораторным работам, зачет
ОПК 1.3 - Владеть: навыками использования знаний физики и математики при решении практических задач		
Лекция	Основы материаловедения Основные свойства материалов Проводниковые материалы Диэлектрические материалы Полупроводниковые материалы Магнитные материалы Радиокомпоненты	Зачет
Лабораторная работа	Определение удельного сопротивления проводника Определение диэлектрической проницаемости изоляционного материала Определение параметров компонентов РЭА Определение параметров индуктивности с ферромагнитным сердечником Определение параметров индуктивности Характеристики и параметры диода	Отчет по лабораторной работе
Самостоятельная работа	Все разделы дисциплины	Отчет по лабораторным работам, зачет

4. Типовые контрольные задания

Представить один пример задания по каждому типу оценочных средств для каждой компетенции, формируемой данной дисциплиной.

ОПК-1 Способен использовать положения, законы и методы естественных наук и математики для решения задач инженерной деятельности

4.1. Типовое задание для лабораторных работ по дисциплине:

Лабораторная работа №1 Определение параметров компонентов РЭА

Цель: Экспериментальное определение характеристик и параметров компонентов радиоэлектронной аппаратуры (РЭА).

Порядок выполнения работы:

4.1 ХАРАКТЕРИСТИКА И ПАРАМЕТРЫ РЕЗИСТОРА

Найдите на наборном поле лабораторного стенда гнезда Г13 и Г14. С помощью проводников соберите схему измерения согласно рис. 2.

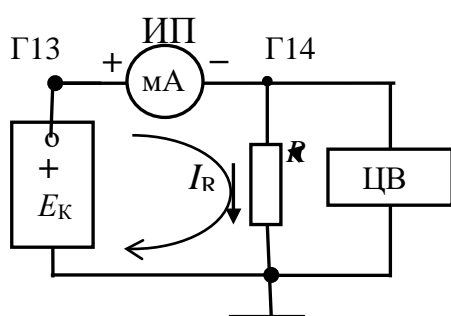


Рис. 2. Включение резистора в измерительную цепь

Резистор R подключен. На схеме E_K – источник постоянного напряжения регулируемый. ИП–1 – миллиамперметр постоянного тока. Максимальный ток (шкала прибора) составляет 50 мА. ЦВ – вольтметр с цифровой индикацией (далее мультиметр).

Ручку регулировки источника E_K повернуть против часовой стрелки до упора.

Включить питание вольтметра. Включить диапазон измерения «20», вид измеряемой величины – вольты «V», нажав кнопки. На цифровом табло слева от точки индицируются вольты, справа – доли вольта.

Заготовьте таблицу 1.

I_R мА	0	5	10	15	20	25	30	35	40	45	50
U_R В	0										
U_R В											

Во вторую строку записывать напряжения при увеличении тока, в третью строку – при уменьшении тока начиная с максимального.

Включить питание стенда «Сеть».

4.1.1 Проведение измерений

Если ток равен нулю, то напряжение равно нулю.

Увеличивая напряжение источника E_K , установить ток $I_R = 5$ мА. Записать в таблицу напряжение на резисторе U_R . Устанавливая далее ток через 5 мА согласно таблице, заполнить вторую строку. Уменьшая ток согласно таблице, заполнить третью строку.

Выключить стенд. Отсоединить миллиамперметр ИП–1 от гнезд.

Мультиметр – цифровой прибор включить в режим измерения сопротивлений, нажав кнопки «KΩ» и диапазон «2». Измерить величину сопротивления. Результат записать в протокол.

4.1.2 Построение графика

По данным таблицы построить график $I_R = f(U_R)$. U_R – среднее значение напряжения второй и третьей строк. Напряжение откладывается по горизонтальной оси. Длина оси должна быть не менее 10 см. Длина оси для тока должна быть не менее 5 см.

– Для тока 25 мА на графике поставить точку. Спроецировать ее на ось напряжения, записать в протокол величину получившегося напряжения из построения.

– Вычислить величину сопротивления согласно закону Ома в указанной точке.

– Вычислить мощность $P = U_R I_R$, выделяющуюся на сопротивлении при токе 50 мА.

– Достаньте из гнезд резистор R и запишите в протокол ведения измерений все, что написано на его корпусе. Величина сопротивления обозначается – K270, 270R. Это означает, что резистор имеет сопротивление 270 Ом.


Сравнить три значения сопротивления и высказать предположение о причинах расхождения.

Три значения сопротивления записать в таблицу 3.

4.2 ХАРАКТЕРИСТИКА И ПАРАМЕТРЫ КОНДЕНСАТОРА

Собрать схему измерения рис. 3.

Вставить резистор в гнезда Г13, Г14. Подключить конденсатор C .

– Включить питание генератора сигналов (ГС). Нажать кнопку форма сигнала – \sin \sim . Нажать кнопку диапазона частот 1 кГц. Провод красного цвета выхода генератора соединить с гнездом 13, провод черного цвета соединить с общей шиной схемы символ 

– Включить питание стрелочного вольтметра переменного тока М1. Переключатель диапазонов установить в положение «3». Отсчет производить по шкале, кратной 3.

Провод красного цвета вольтметра подключить к гнезду Г13, провод черного цвета соединить с общей шиной схемы.

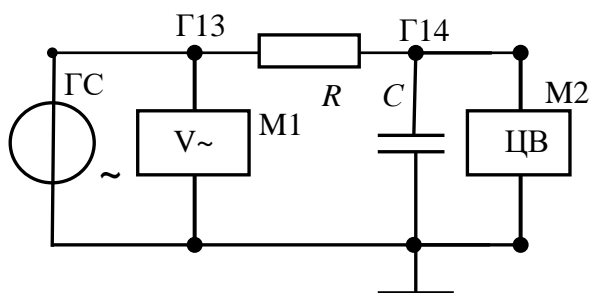


Рис. 3. RC-цепь

Ручкой «амплитуда» установить выходное напряжение генератора (на гнезде Г13) равным 2 Вольт контролируется вольтметром М1.

– На мультиметре (М2) включите режим измерения переменного напряжения, нажав кнопки «V» и «AC».

– Нажать кнопку диапазон измерения «2». Цифровой вольтметр измеряет

напряжение на конденсаторе U_C .

4.2.1 Проведение измерений

– Изменяя **частоту генератора** ручкой «частота» установить напряжение на конденсаторе равным **1 Вольт** $U_C = 1 \text{ В}$.

– Переключить цифровой вольтметр к резистору, т.е. провод черного цвета подключить к гнезду 13. Записать показания вольтметра напряжение U_R .

– Вычислить переменный ток, протекающий по резистору и в цепи $i = U_R/R$. Этот ток протекает и по конденсатору.

– Вычислить емкостное сопротивление конденсатора $X_C = U_C/i$.

– Вычислить величину емкости $C = 1/(2\pi \cdot f \cdot X_C)$.

Запишите в протокол ведения измерений номинальное значение емкости конденсатора, указанное на его корпусе.

4.2.2 Амплитудно-частотная характеристика

– Для заданной RC-цепи рассчитайте граничную частоту $f_{ГР}$. $f_{ГР} = 1/(2\pi \cdot R \cdot C)$.

Величину емкости использовать ту, что получена в результате измерений.

– Рассчитайте частоты $f_{ГР}/8$, $f_{ГР}/4$, $f_{ГР}/2$, $f_{ГР}/1,5$, $f_{ГР}$, $1,5 \cdot f_{ГР}$, $2 \cdot f_{ГР}$, $4 \cdot f_{ГР}$, $8 f_{ГР}$.

В полученных значениях частот записать во вторую строку таблицы 2 только три значащие цифры **кроме частоты $f_{ГР}$** .

Табл. 2. Таблица результатов измерений RC-цепи.

1		$f_{ГР}/8$	$f_{ГР}/4$	$f_{ГР}/2$	$f_{ГР}/1,5$	$f_{ГР}$	$1,5f_{ГР}$	$2f_{ГР}$	$4f_{ГР}$	$8f_{ГР}$
2	f , кГц									
3	U_C , В									
4	U_R , В									
5	i_C мА									
6	X_{C1} Ом									
7	X_{C2} Ом									

– Вольтметр (провод черного цвета) переключить к общей шине. В этом случае вольтметр измеряет напряжение U_C на конденсаторе.

– Установить на генераторе сигналов частоту $f_{ГР}$ измерить напряжение на конденсаторе и на резисторе U_R записать в таблицу строка 3 и 4.

Устанавливая на генераторе частоты согласно таблице строка 2, заполнить строки 3, 4.

– Вычислить ток i_C $i_C = U_R/R$, заполнить строку 5.

– Вычислить расчетное значение сопротивления X_{C2} $X_{C2} = \frac{1}{(2\pi \cdot f \cdot C)}$

На основании данных табл. 2 рассчитайте значение емкостного сопротивления X_{C1} , заполните строку 6.

– Вычислить величину реактивной мощности для частоты $f_{ГР}$ $P_P = U_C \cdot i_C$ (мВт).

4.2.3 Построение частотной характеристики конденсатора

На основании данных табл. 2 строки 2 и 6 постройте амплитудно-частотную характеристику X_C в зависимости от частоты рис. 4.

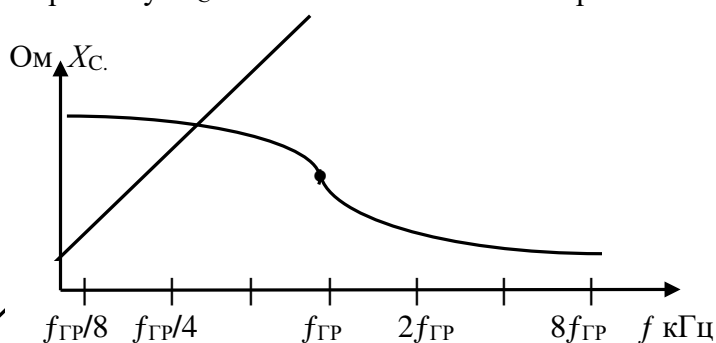


Рис. 4. Примерный вид АЧХ RC-цепи

Ось частот равномерная. Рекомендуется проставить риски через 1,5 сантиметра. Вдоль оси проставляются все вычисленные числовые значения частоты строка 2 табл. 2.

Для частоты $f_{ГР}$ определить коэффициент

передачи цепи по напряжению рис. 1

$$K_U = U_C/U_{ВХ}. U_{ВХ} = 2 \text{ Вольта.}$$

Вычислить коэффициент передачи цепи по напряжению для частоты $f_{ГР}$.

$$K(\omega) = \frac{1}{\sqrt{1 + (2\pi f RC)^2}} \quad (4)$$

Сравнить значение коэффициента передачи цепи, полученного в результате измерения со значением, полученным расчетным путем (4).

4.2.4 Прямое измерение величины емкости конденсатора

Отключить конденсатор от гнезд и подключить к специальному цифровому тестеру. Включить его питание, переключатель рода работы установить в режим измерения емкости. Результат измерения записать в протокол.

Сравнить величину емкости, полученной в результате расчета, в результате измерения и со значением, указанным на корпусе конденсатора. Объяснить причины расхождения значений. Полученные значения емкости вписать в таблицу 3.

Таблица 3. Результаты измерений

Элемент РЭА	Резистор Омы	Конденсатор микрофарады
Результат измерений		
Результат измерений тестером		
Номинал на корпусе элемента		

5. Обработка результатов измерений

5.1 Резистор и конденсатор включены последовательно, поэтому $\check{U}_{ВХ} = \check{U}_C + \check{U}_R$.

Проверьте равенство $|\dot{U}_{ВХ}| = \sqrt{|\dot{U}_C|^2 + |\dot{U}_R|^2}$ для частоты $f_{ГР}$ пункт 4.2.2.

5.2 По данным таблицы 3 сравнить три значения сопротивления резистора и емкости конденсатора. Высказать предположение о причинах расхождения значений параметра.

4.2 Типовое задание для самостоятельной работы по дисциплине:

Оформить отчет по лабораторной работе №1 в соответствии с требованиями содержания:

1. Название и цель работы
2. Схемы электрических цепей;
3. Результаты расчетов;
4. Таблицы результатов исследования и их обработки;
5. График характеристики для резистора;
6. График амплитудно-частотной характеристики X_C ;
7. Сводная таблица 4 с комментариями;
8. Выводы по работе

4.3 Перечень вопросов для зачета:

1. Электропроводность металлов. Классическая электронная теория.
2. Электропроводность металлов. Квантовая теория металлов.
3. Температурная зависимость удельного сопротивления металлов.
4. Сопротивление проводников на высоких частотах.
5. Электропроводность тонких пленок.
6. Явление сверхпроводимости.
7. Классификация проводников.
8. Металлы высокой проводимости. Благородные металлы.
9. Тугоплавкие металлы.
10. Сплавы высокого сопротивления.
11. Припой.
12. Неметаллические проводники.
13. Поляризация диэлектриков.
14. Виды поляризации диэлектриков.
15. Влияние температуры, напряженности и частоты на поляризацию диэлектриков.
16. Электропроводность газовых и жидких диэлектриков.
17. Электропроводность твердых диэлектриков. Поверхностная электропроводность диэлектриков.
18. Диэлектрические потери. Виды диэлектрических потерь.
19. Поляризационные (релаксационные) потери.
20. Пробой газовых и жидких диэлектриков.
21. Пробой твердых диэлектриков.
22. Классификация диэлектрических материалов.
23. Магнитные материалы. Классификация веществ по магнитным свойствам.
24. Намагничивание ферромагнетиков.

5. Банк контрольных заданий и иных материалов, используемых в процессе процедур текущего контроля и промежуточной аттестации

Представлен в электронной информационно-образовательной среде по URI:<http://www.aup.uisi.ru>

Оценочные средства рассмотрены и утверждены на заседании кафедры ОПДТС

29.05.2020 г. Протокол № 9

Заведующий кафедрой (разработчика)


подпись

Н.В. Будылдина
инициалы, фамилия

29.05.2020 г.

Оценочные средства рассмотрены и утверждены на заседании кафедры [ОПДТС]

29.05.2020 г. Протокол № 9

Заведующий кафедрой (разработчика)

подпись

Н.В. Будылдина
инициалы, фамилия

29.05.2020 г.