

Федеральное агентство связи

Федеральное государственное бюджетное образовательное учреждение высшего образования  
«Сибирский государственный университет телекоммуникаций и информатики»  
(СибГУТИ)

Уральский технический институт связи и информатики (филиал) в г. Екатеринбурге  
(УрТИСИ СибГУТИ)



Утверждаю  
Директор УрТИСИ СибГУТИ  
Е.А. Минина  
2020 г.

## **ОЦЕНОЧНЫЕ СРЕДСТВА ТЕКУЩЕГО КОНТРОЛЯ И ПРОМЕЖУТОЧНОЙ АТТЕСТАЦИИ**

по дисциплине «Технологии транспортных сетей»

для основной профессиональной образовательной программы по направлению

11.03.02 «Инфокоммуникационные технологии и системы связи»

направленность (профиль) – Инфокоммуникационные сети и системы

квалификация – бакалавр

форма обучения – заочная

год начала подготовки (по учебному плану) – 2020

Екатеринбург 2020

Приложение 1 к рабочей программе

по дисциплине «Технологии транспортных сетей»

Федеральное агентство связи

Федеральное государственное бюджетное образовательное учреждение высшего образования  
«Сибирский государственный университет телекоммуникаций и информатики»  
(СибГУТИ)

Уральский технический институт связи и информатики (филиал) в г. Екатеринбурге  
(УрТИСИ СибГУТИ)

Утверждаю

Директор УрТИСИ СибГУТИ

Е.А. Минина

« \_\_\_\_ » \_\_\_\_\_ 2020 г.

## **ОЦЕНОЧНЫЕ СРЕДСТВА ТЕКУЩЕГО КОНТРОЛЯ И ПРОМЕЖУТОЧНОЙ АТТЕСТАЦИИ**

по дисциплине «Технологии транспортных сетей»

для основной профессиональной образовательной программы по направлению

11.03.02 «Инфокоммуникационные технологии и системы связи»

направленность (профиль) – Инфокоммуникационные сети и системы

квалификация – бакалавр

форма обучения – заочная

год начала подготовки (по учебному плану) – 2020

Екатеринбург 2020

# 1. Перечень компетенций и индикаторов их достижения

Процесс изучения дисциплины направлен на формирование следующих компетенций:

Код и наименование компетенции	Код и наименование индикатора достижения компетенций	Этап	Предшествующие этапы (с указанием дисциплин)
<b>ПК-1</b> Способен к эксплуатации и развитию сетевых платформ, систем и сетей передачи данных	<p><b>ПК-1.1 Знает:</b> способы и методы эксплуатации ТКС, знает, как обнаружить и устранить неисправности в ТКС, знает методику расчета и проектирование транспортных систем связи.</p> <p><b>ПК-1.2 Умеет:</b> эксплуатировать ТКС, работать с оборудованием транспортных систем связи и устранять неисправности в системе (в канале, маршруте, тракте), умеет выполнять расчеты и проектирование транспортных систем связи</p> <p><b>ПК-1.3 Владеет:</b> навыками технической эксплуатации ТКС, навыками работы с оборудованием транспортных систем связи, навыками поиска и устранения неисправности в транспортных системах связи, владеет навыками расчета и проектирование транспортных систем связи.</p>	<b>4</b>	<p><b>Этап 1</b> <i>Основы теории цепей, Пакеты прикладных программ</i></p> <p><b>Этап 2</b> <i>Введение в операционную систему UNIX, Языки программирования, Элементарная база телекоммуникационных систем, Схемотехника телекоммуникационных устройств, Основы построения инфокоммуникационных систем и сетей, Коммутационные системы</i></p> <p><b>Этап 3</b> <i>Направляющие системы электросвязи, Вычислительная техника и информационные технологии, Теория связи, Архитектура телекоммуникационных сетей</i></p>

Форма(ы) промежуточной аттестации по дисциплине: экзамен.

## 2. Показатели, критерии и шкалы оценивания компетенций

2.1 Показателем оценивания компетенций на этапе их формирования при изучении дисциплины является уровень их освоения.

Шкала оценивания	Результаты обучения	Дескрипторы уровней освоения компетенций
	<b>ПК-1</b> Способен к эксплуатации и развитию сетевых платформ, систем и сетей передачи данных	
Низкий (пороговый) уровень	<p><b>ПК-1.1 Знает:</b> способы и методы эксплуатации ТКС, знает, как обнаружить и устранить неисправности в ТКС, знает методику расчета и проектирование транспортных систем связи.</p> <p><b>ПК-1.2 Умеет:</b> эксплуатировать ТКС, работать с оборудованием транспортных систем связи и устранять неисправности в системе (в канале, маршруте, тракте), умеет выполнять расчеты и проектирование транспортных систем связи</p> <p><b>ПК-1.3 Владеет:</b> навыками технической эксплуатации ТКС, навыками работы с</p>	<p>Слабо знает способы и методы эксплуатации ТКС. Слабо знает, как обнаружить, но не устранить неисправности в ТКС, слабо знает методику расчета и проектирование транспортных систем связи. Слабо знает, как выбирать ту или иную технологию. Знает как оформлять отчет по лабораторной работе, но не знает как формулировать грамотные выводы по работе.</p> <p>Умеет выполнять частичные расчеты и частичное проектирование транспортных систем связи. Умеет оформлять отчеты по лабораторным работам, но не умеет формулировать грамотные выводы. Слабо умеет</p>

	<p>оборудованием транспортных систем связи, навыками поиска и устранения неисправности в транспортных системах связи, владеет навыками расчета и проектирование транспортных систем связи.</p>	<p>работать с оборудование транспортных систем связи (включить, выключить оборудование, посмотреть визуальное состояние)</p> <p>Слабо владеет навыками работы с оборудованием транспортных систем связи. Слабо владеет навыками поиска неисправности в транспортных системах связи, Слабо владеет навыками расчета, и проектирование транспортных систем связи. Владеет навыками оформления отчета по лабораторным работам, но не владеет навыками по формулированию грамотных выводов по работе.</p>
Средний уровень	<p><b>ПК-1.1 Знает:</b> способы и методы эксплуатации ТКС, знает, как обнаружить и устранить неисправности в ТКС, знает методику расчета и проектирование транспортных систем связи.</p> <p><b>ПК-1.2 Умеет:</b> эксплуатировать ТКС, работать с оборудованием транспортных систем связи и устранять неисправности в системе (в канале, маршруте, тракте), умеет выполнять расчеты и проектирование транспортных систем связи</p> <p><b>ПК-1.3 Владеет:</b> навыками технической эксплуатации ТКС, навыками работы с оборудованием транспортных систем связи, навыками поиска и устранения неисправности в транспортных системах связи, владеет навыками расчета и проектирование транспортных систем связи.</p>	<p>Средне знает способы и методы эксплуатации ТКС, знает, как обнаружить и устранить неисправности в ТКС. Средне знает методику расчета и проектирование транспортных систем связи. Средне знает, как выбирать ту или иную технологию. Знает как оформлять отчет по лабораторной работе, знает как формулировать выводы по работе.</p> <p>Умеет эксплуатировать ТКС, работать с оборудованием транспортных систем связи, средне умеет выполнять расчеты и проектирование транспортных систем связи. Умеет оформлять отчеты по лабораторным работам, умеет формулировать выводы.</p> <p>Владеет средними навыками технической эксплуатации ТКС, средними навыками работы с оборудованием транспортных систем связи. Владеет средними навыками поиска неисправности в транспортных системах связи, владеет средними навыками расчета и проектирование транспортных систем связи. Владеет навыками оформления отчета по лабораторным работам, формулировать выводы.</p>
Высокий уровень	<p><b>ПК-1.1 Знает:</b> способы и методы эксплуатации ТКС, знает, как обнаружить и устранить неисправности в ТКС, знает методику расчета и проектирование транспортных систем связи.</p> <p><b>ПК-1.2 Умеет:</b> эксплуатировать ТКС, работать с оборудованием транспортных систем связи и устранять неисправности в системе (в канале, маршруте, тракте), умеет выполнять расчеты и проектирование</p>	<p>Знает способы и методы эксплуатации ТКС, знает, как обнаружить и устранить неисправности в ТКС, знает методику расчета и проектирование транспортных систем связи. Знает, как выбирать ту или иную технологию. Знает как оформлять отчет по лабораторной работе, знает как формулировать грамотные выводы по работе.</p> <p>Умеет эксплуатировать ТКС, работать с оборудованием транспортных систем связи и устранять неисправности в системе (в канале, маршруте, тракте),</p>

	транспортных систем связи <b>ПК-1.3 Владеет:</b> навыками технической эксплуатации ТКС, навыками работы с оборудованием транспортных систем связи, навыками поиска и устранения неисправности в транспортных системах связи, владеет навыками расчета и проектирование транспортных систем связи.	умеет выполнять расчеты и проектирование транспортных систем связи. Умеет оформлять отчеты по лабораторным работам, умеет формулировать грамотные выводы. Умеет ориентироваться в технической документации по поиску нужной информации.
		Владеет навыками технической эксплуатации ТКС, навыками работы с оборудованием транспортных систем связи. Владеет навыками поиска и устранения неисправности в транспортных системах связи, владеет навыками расчета и проектирование транспортных систем связи. Владеет навыками оформления отчета по лабораторным работам, формулировать грамотные выводы.

2.2 Таблица соответствия результатов промежуточной аттестации по дисциплине уровню этапа формирования компетенций

Форма контроля	Шкала оценивания	Код индикатора достижения компетенций	Уровень освоения компетенции
Экзамен	удовлетворительно	ПК-1.1	низкий
		ПК-1.2	низкий
		ПК-1.3	низкий
	хорошо	ПК-1.1	средний
		ПК-1.2	средний
		ПК-1.3	средний
	отлично	ПК-1.1	высокий
		ПК-1.2	высокий
		ПК-1.3	высокий

### 3. Методические материалы, определяющие процедуры оценивания

Процесс оценивания знаний, умений, навыков и (или) опыта деятельности, характеризующих этапы формирования компетенций, представлен в таблицах по формам обучения:

Тип занятия	Тема (раздел)	Оценочные средства
<b>ПК-1</b> Способен к эксплуатации и развитию сетевых платформ, систем и сетей передачи данных		
Лекция	Все разделы дисциплины	Экзамен
Лабораторная работа	Основы временного разделения каналов. Теорема о дискретизации Формирование STM-1 из потоков E1 Линейные коды ЦСП Регенераторы ЦСП	Лабораторная работа. Защита лабораторной работы
Самостоятельная работа	Все разделы дисциплины	Лабораторная работа, ДКР

### 4. Типовые контрольные задания

Представить один пример задания по каждому типу оценочных средств для каждой компетенции, формируемой данной дисциплиной.

**ПК-1** Способен к эксплуатации и развитию сетевых платформ, систем и сетей передачи

## Конспект лекции на тему «Особенности построения СЦИ (SDH)»

Согласно рекомендации ITU-TG.707, сеть SDH – это цифровая транспортная структура, стандартизированная для переноса через физические сети адаптированной нагрузки (трафика) в виде синхронных транспортных блоков (модулей) STM (Synchronous Transport Module) и имеющая строго регламентированные интерфейсы узлов сети. Сеть SDH обеспечивает мультиплексирование низкоскоростных цифровых сигналов в высокоскоростные и передачу информации с высокой эффективностью. Системы SDH могут транспортировать сигналы PDH, а также всех действующих и перспективных служб, в том числе широкополосной цифровой сети с интеграцией услуг (Broadband Integrated Services Digital Network, B-ISDN), сети с асинхронным способом передачи данных (Asynchronous Transfer Mode, ATM) и пакеты IP/Ethernet.

Технология SDH имеет шесть уровней со скоростями передачи, соответствующими синхронным транспортным модулям STM-N. Уровни иерархии и соответствующие им скорости приведены в таблице 1.

Базовым уровнем является поток STM-1 со скоростью обмена 155,52 Мбит/с. Более высокие иерархические уровни имеют скорость передачи, кратную скорости первого уровня.

Таблица 1 – Уровни иерархии и скорость цифрового потока STM-N

Уровень	Скорость цифрового потока, Мбит/с
STM-0	51,840
STM-1	155,520
STM-4	622,080
STM-16	2448,320
STM-64	9953,280
STM-256	39813,120

Структура цикла STM-N, представляет собой матрицу, состоящую из столбцов и строк, где столбец – это есть один байт. Структура цикла STM-N приведена на рисунке 1. Цикл STM-N имеет формат 9 строк на  $270 \times N$  столбцов ( $2430 \times N$  байт), длительность цикла STM-N составляет 125 мкс. Цифровые потоки STM-N всех уровней иерархий имеют единую структуру.

Поток STM-N состоит из заголовка и поля полезной нагрузки. В свою очередь, заголовок состоит из заголовка секции регенерирования RSOH, секции мультиплексирования MSON и административного блока AU.

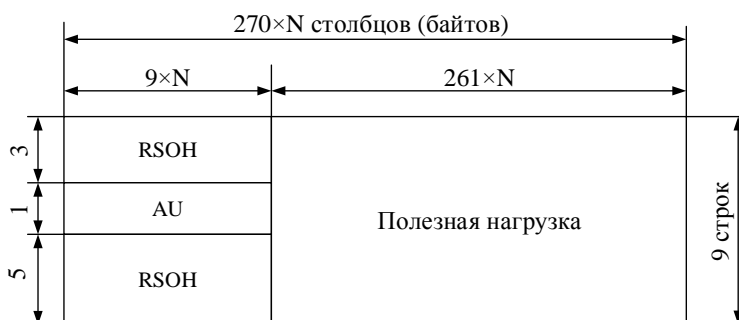


Рисунок 1 – Структура цикла STM-N

Основное оборудование сети SDH является синхронный мультиплексор SDH и регенератор SDH. Как правило, регенераторы SDH, это есть мультиплексоры SDH, только без плат ввода-вывода сервисных сигналов.

Мультиплексор SDH представляет собой шасси, в котором установлены агрегатные платы, трибуртарные платы, платы питания, контроля, сигнализации и коммутации данных.

Агрегатная плата предназначена для передачи и приема цифровых потоков STM на физическом уровне по оптоволокну. Трибные платы предназначены для ввода и вывода в мультиплексор электрических каналов данных.

В свою очередь, на сетях SDH мультиплексоры бывают двух вариантов. Первый вид – терминальный мультиплексор (ТМ), устанавливаемый на конечных пунктах связи, а в промежуточных пунктах связи, для ввода-вывода данных, устанавливается второй вид – мультиплексор ввода-вывода

(ADM). Отличительной особенностью ТМ мультиплексора от мультиплексора ADM заключается только в том, что в мультиплексоре ADM устанавливается не одна агрегатная плата, а как минимум две. На рисунке 2 представлена типовая схема сети SDH построенной на базе ТМ и ADM мультиплексоров и регенераторов.

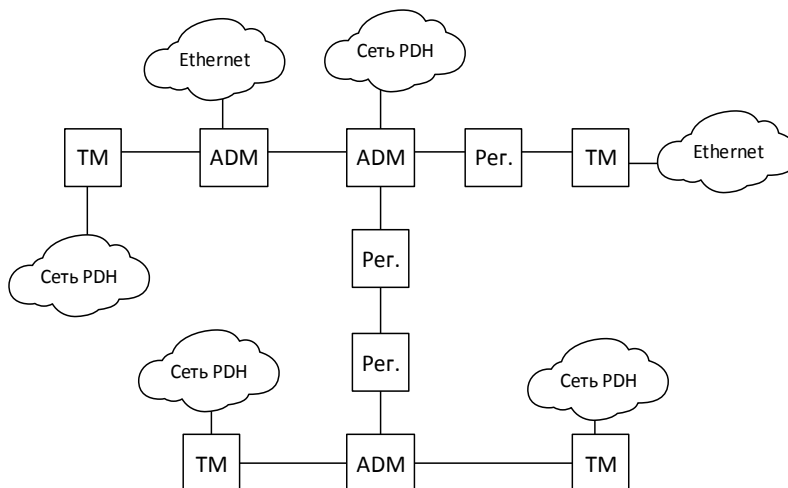


Рисунок 2 – Типовая схема сети SDH

## ЛАБОРАТОРНАЯ РАБОТА 2 «Формирование STM-1 из потоков E1»

### 1 Цель работы:

- 1.1 Изучить основные принципы преобразования потоков E1, E3, E4 в STM-1.
- 1.2 Приобрести навыки расчета скоростей всех элементов структуры мультиплексирования STM-1.

### 2 Подготовка к выполнению работы:

2.1 Изучить теоретический материал, относящийся к данной работе по литературе, конспекту лекций, методическим указаниям к настоящей лабораторной работе.

2.2 Для самопроверки готовности к выполнению работы сформулировать ответы на контрольные вопросы допуска к работе.

2.2.1 Перечислите элементы структуры мультиплексирования в SDH.

2.2.2 Укажите назначение контейнера C и виртуального контейнера VC.

2.2.3 Перечислите из каких трибов (компонентных сигналов) может быть сформирован STM-1.

2.2.4 Как называется процедура согласования сигналов нагрузки виртуальным контейнером в границах сети SDH?

2.2.5 Как называется процедура, при которой в транспортный или административный блок вводится информация о величине отступа начала цикла нагрузки от начала цикла обслуживания сетевого уровня?

2.2.6 Из скольких циклов состоит сверхцикл C-12?

2.3 Подготовить бланк отчета.

### 3 Оборудование и приборы:

3.1 Демонстрационная программа «Формирование синхронного транспортного модуля STM-1».

3.2 Персональный компьютер.

### 4 Задание:

4.1 Изучить приложение к данной лабораторной работе.

4.2 Используя программное обеспечение лабораторной работы «Формирование синхронного транспортного модуля STM-1» изучить принцип формирования STM-1 на примере ввода в сеть SDH асинхронного потока со скоростью 2Мбит/с, 34 Мбит/с, 140 Мбит/с; произвести расчет скоростей всех информационных элементов структуры мультиплексирования STM-1.

4.3 Оформить отчет.

### 5 Контрольные вопросы:

5.1 Какие операции используются при формировании цикла SDH? Поясните их суть.



- 5.2 Определите количество 2 Мбит/с потоков, необходимых для формирования STM-1.  
 5.3 Определите количество 140 Мбит/с потоков, необходимых для формирования STM-1.  
 5.4 Определите максимальное число ОЦК ( $B = 64$  кбит/с), которые можно передать в цикле STM-1, размещая ОЦК в VC-12.  
 5.5 Сколько байт содержит заголовок мультиплексорной секции MSON STM-1? заголовок секции регенерации (RSON) синхронного транспортного модуля?  
 5.6 Какой байт заголовка тракта высшего порядка используется для контроля ошибок?  
 5.7 В каком случае выполняется положительное выравнивание скоростей при формировании трибного блока?

### 6 Содержание отчета:

- 6.1 Цель работы.  
 6.2 Ответы на вопросы допуска.  
 6.3 Схема мультиплексирования потоков Европейской PDH.  
 6.4 Цепочка преобразований потока E1 в STM-1.  
 6.5 Размещение сигнала 2Мбит/с в VC-12 (последовательное представление бит).  
 6.6 Назначение битов байта V5 POH VC-12.  
 6.7 Алгоритмы формирования элементов схемы мультиплексирования потоков E1 в STM-1.  
 6.8 Результаты расчета скоростей элементов структуры мультиплексирования STM-1.  
 6.9 Ответы на контрольные вопросы.  
 6.10 Выводы по работе.

### Пример экзаменационного билета

Федеральное агентство связи Уральский технический институт связи и информатики (филиал) ФГБОУ ВО "Сибирский государственный университет телекоммуникаций и информатики" в г. Екатеринбурге (УрТИСИ СибГУТИ)	<b>Экзаменационный билет</b> № <u>7</u> по дисциплине <u>Технологии транспортных сетей</u>	УТВЕРЖДАЮ: Зав. кафедрой МЭС <hr/> « <u>27</u> » <u>декабря</u> 20 <u>  </u> г.
---	--	---

Направление 11.03.02 Профиль Инфокоммуникационные сети и системы Уровень Бакалавриат  
 Факультет НО курс 4

- 1) Теорема Котельникова. Временное разделение каналов.
- 2) Формирование потока STM-1 из трибных потоков E1.
- 3) Изобразить временную диаграмму линейного кода NRZ, RZ, 5B6B.

### 5. Банк контрольных заданий и иных материалов, используемых в процессе процедур текущего контроля и промежуточной аттестации

Представлен в электронной информационно-образовательной среде по URI:  
<http://www.aup.uisi.ru>



Оценочные средства рассмотрены и утверждены на заседании кафедры МЭС

29.05.2020 г.      Протокол № 10

Заведующий кафедрой (разработчика)

  
подпись

Е.А. Субботин  
инициалы, фамилия

29.05.2020 г.

Оценочные средства рассмотрены и утверждены на заседании кафедры [МЭС]

29.05.2020 г.      Протокол № 10

Заведующий кафедрой (разработчика)

\_\_\_\_\_

подпись

Е.А. Субботин

инициалы, фамилия

29.05.2020 г.