

Приложение 1 к рабочей программе
по дисциплине «Элементная база телекоммуникационных систем»
Федеральное агентство связи
Федеральное государственное бюджетное образовательное учреждение высшего образования
«Сибирский государственный университет телекоммуникаций и информатики»
(СибГУТИ)
Уральский технический институт связи и информатики (филиал) в г. Екатеринбурге
(УрТИСИ СибГУТИ)

Утверждаю
Директор УрТИСИ СибГУТИ
Е.А. Минина
« ____ » _____ 2020 г.

ОЦЕНОЧНЫЕ СРЕДСТВА ТЕКУЩЕГО КОНТРОЛЯ И ПРОМЕЖУТОЧНОЙ АТТЕСТАЦИИ

по дисциплине **«Элементная база телекоммуникационных систем»**
для основной профессиональной образовательной программы по направлению
11.03.02 «Инфокоммуникационные технологии и системы связи»
направленность (профиль) – Инфокоммуникационные сети и системы
квалификация – бакалавр
форма обучения – заочная
год начала подготовки (по учебному плану) – 2020

Екатеринбург 2020

1. Перечень компетенций и индикаторов их достижения

Процесс изучения дисциплины направлен на формирование следующих компетенций:

Код и наименование компетенции	Код и наименование индикатора достижения компетенций	Этап	Предшествующие этапы (с указанием дисциплин)
ПК-1. Способен к эксплуатации и развитию сетевых платформ, систем и сетей передачи данных	ПК-1.3 Знает основы технической эксплуатации, принципы построения и работы коммутационного оборудования коммутационных подсистем и сетевых платформ, перспективы технического развития отрасли связи Умеет использовать активные и пассивные приборы для построения систем и сетей передачи данных.	2	1 этап- Основы теории цепей

Форма промежуточной аттестации по дисциплине: зачет 3 семестр.

2. Показатели, критерии и шкалы оценивания компетенций

2.1. Показателем оценивания компетенций на этапе их формирования при изучении дисциплины является уровень их освоения.

Шкала оценивания	Результаты обучения	Дескрипторы уровней освоения компетенций
ПК-1. Способен к эксплуатации и развитию сетевых платформ, систем и сетей передачи данных		
Низкий (пороговый) уровень	Знать современное развитие сетевых платформ	Знания поверхностные и фрагментарные, способен в общем объяснить современное развитие сетевых платформ
Средний уровень		Знания достаточные, способен объяснить детали современного развития сетевых платформ
Высокий уровень		Имеет глубокие знания, способен объяснить современное развитие сетевых платформ и осуществлять руководство процессом развития.
Низкий (пороговый) уровень	Уметь использовать активные приборы для построения систем и сетей передачи данных	Знания поверхностные и фрагментарные, способен в общем объяснить назначение приборов для построения систем и сетей передачи данных
Средний уровень		Знания достаточные, способен объяснить назначение приборов для построения, систем и сетей передачи данных
Высокий уровень		Имеет глубокие знания, способен подробно объяснить выбор и назначение приборов для построения систем и сетей передачи данных

2.2. Таблица соответствия результатов промежуточной аттестации по дисциплине уровню этапа формирования компетенций (низкий, средний, высокий)

Форма контроля	Шкала оценивания	Код индикатора достижения компетенций	Уровень освоения компетенции
Зачет	Незачет	Все индикаторы	низкий
	Зачет	Все индикаторы	средний и высокий

3. Методические материалы, определяющие процедуры оценивания

3.1 Процесс оценивания знаний, умений, навыков и (или) опыта деятельности, характеризующих этапы формирования компетенций, представлен в таблицах по формам обучения:

Тип занятия	Тема (раздел)	Оценочные средства
<i>ПК-1. Способен к эксплуатации и развитию сетевых платформ, систем и сетей передачи данных</i>		
Лекция	Биполярные транзисторы	Дискуссия
Лекция	Аналоговые преобразователи информации	Дискуссия
Курсовая работа	Стабилизатор напряжения	Курсовая работа, защита
Практические работы	Определение режима работы диода.	Отчёт по практической работе
	Определение параметров биполярного транзистора.	Отчёт по практической работе
Лабораторная работа	Характеристики и параметры пассивных радиокомпонент	Отчёт по лабораторной работе
Лабораторная работа	Характеристики и параметры стабилитрона	Отчёт по лабораторной работе
Лабораторная работа	Режим работы транзистора по постоянному току	Отчёт по лабораторной работе
Лабораторная работа	Определение параметров транзистора, включенного по схеме ОБ	Отчёт по лабораторной работе
Самостоятельная работа	Написание курсовой работа, подготовка к защите лабораторных и практических работ	Курсовая работа ,отчеты

3.2 Перечень методических материалов, описывающих связь оценочных материалов с критериями оценивания уровня сформированной компетенций (знаний, умений, владений):

Методические указания к выполнению лабораторных работ по дисциплине «Элементарная база телекоммуникационных систем». –URL: (Е-НОЭС) УрТИСИ <http://aup.uisi.ru/>

4. Типовые контрольные задания

Представить один пример задания по каждому типу оценочных средств для каждой компетенции, формируемой данной дисциплиной.

ОПРЕДЕЛЕНИЕ РЕЖИМА РАБОТЫ ДИОДА

1. Цель работы

Расчет и экспериментальное определение параметров выпрямительного диода. Знакомство с моделирующим пакетом Electronics Workbench, ознакомление с методикой проведения основных измерений.

Домашнее задание

Познакомиться с характеристиками и параметрами диодов.

Расчетная часть

Вычислить коэффициент передачи цепи по напряжению рис. 2.б, если диод кремниевый.

$$K_U = U_D/E .$$

Данные для проведения расчетов приведены в таблице 1.

Таблица 1.

№ Варианта	1	2	3	4	5	6	7	8	9	10	11	12
R Ом	50	40	30	30	26	22	20	25	32	28	40	36
E В	2.0	4.0	5.0	4.0	5.0	5.0	3.0	2.0	4.0	3.0	4.0	2.0
Тип диода	DIN4933	DIN3913	DIN4934	DIN3910	DIN5400	DIN3900	DIN5401	DIN3890	DIN5402	DIN3492	DIN5404	DIN5391



2.Создание схемы

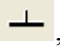


2.1. Интерфейс создания схемы

Вызвать пакет анализа электронных схем Electronics Workbench (EWB) двойным щелчком

по ярлыку .

Открывается окно EWB, содержащее ряд кнопок для выбора компонент схем и наборное поле, в котором размещается схема.

Для создания схемы нужно последовательно выбирать ее элементы и размещать их на наборном поле. Пассивные компоненты выделяются щелчком ЛКМ по кнопке , открывающей окно пассивных компонент. Компонент выбирается курсором мыши и перемещается на поле чертежа при нажатой левой клавише мыши. При необходимости вращение и отражение элементов схемы выполняется кнопками  при условии, что элемент активизирован (окрашен в красный цвет). Для активизации элемента достаточно выполнить по нему щелчок ЛКМ.

Обязателен компонент «общая шина» , который выбирается из группы Sources (кнопка ) . Измерительные приборы (амперметр и вольтметр) выбирают из группы Indicators .

После расстановки элементов на поле чертежа выполняется их соединение в соответствии со схемой. Для этого курсор мыши подводится к выводу элемента и, после появления индикатора захвата (черный кружок у вывода), нажимается ЛКМ и курсор перемещается ко второму из соединяемых выводов или фрагменту ранее проведенной цепи. После появления черного кружка ответа отпускается клавиша мыши.

Для удаления цепи следует встать курсором на цепь, щелкнуть левой клавишей, цепь активизируется. Нажать клавишу «Delete», затем – «Enter».

Для задания параметров компонент схемы (резистор, источник и др.) нужно выполнить двойной щелчок ЛКМ по изображению компонента и в открывшемся окне на вкладке Value (значение) установить необходимое значение (номинал). Для отображения на схеме номинала элемента и его номера нажать клавишу Display. На появившейся вкладке отключить «галочку» Use Schematic, отметить «галочкой» Show values, остальные метки можно убрать и нажать кнопку «ОК». При вводе дробного значения необходимо использовать точку (не запятую).

Параметры приборов также устанавливаются в соответствующих окнах, открывающихся после двойного щелчка по изображению прибора.

Нумерацию компонент и приборов EWB выполняет по мере вывода их на наборное поле.

Для выполнения моделирования схемы включить щелчком мыши кнопку питания схемы, находящуюся в правом верхнем углу экрана  (0-выключено, 1-включено).

Для установки нужной температуры следует войти в основное меню Analysis, выбрать опцию Analysis options. В открывшемся окне выделить вкладку Global и установить значение переменной Simulation temperature (TEMP) равное заданной температуре, например 60 degrees C. Значение температуры высвечивается в окне нижней строки экрана. Выполнив измерения установить прежнее значение температуры 27 degrees C.

Дважды щелкнуть ЛКМ по изображению амперметра. В открывшемся окне установить внутреннее сопротивление 1 Ом и характер измеряемого тока (AC или DC). Нажать клавишу «OK».

Аналогичную настройку выполнить для вольтметра, его внутреннее сопротивление установить равным 1 МОм.

3. Проведение измерений

3.1 Подготовка к работе

Собрать схему согласно рис.1. Тип диода выбрать из таблицы 1.

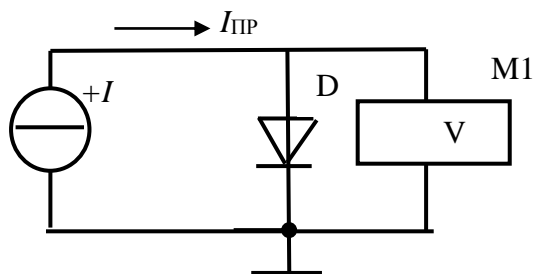



Рис.1.

Для выбора диода щелкнуть по его изображению ЛКМ, в выпавшем меню таблица слева выбрать фирму изготовитель *Motorol 1*, из таблицы справа выбрать диод.

Нажать клавишу *Display*. На появившейся вкладке отключить «галочку» *Use Schematic*. Выйти из базы диодов.

Установить курсор на изображении источника тока, щелкнуть ЛКМ, в выпавшем меню активизировать *Value*, установить курсор в окно

значений и с помощью правой клавиатуры установить 1 mA. Разряд переключается с помощью черных треугольников в окне значений. Далее «Ok».

Для выполнения моделирования схемы включить щелчком мыши кнопку питания схемы, находящуюся в правом верхнем углу экрана .

3.2 Проведение измерений

Записать показание вольтметра M1.

Задавая с помощью источника тока *I* прямой ток диода, измерять прямое напряжение на диоде с помощью вольтметра M1. Полученные результаты измерений свести в таблицу 2.

Табл. 2.

	$I_{ПР}$ мА	1	2	5	10	20	40	60
$t = 27^{\circ}\text{C}$	$U_{ПР}$ мВ							
$t = 57^{\circ}\text{C}$	$U_{ПР}$ мВ							

Повысить температуру диода до 57°C , повторить опыт.

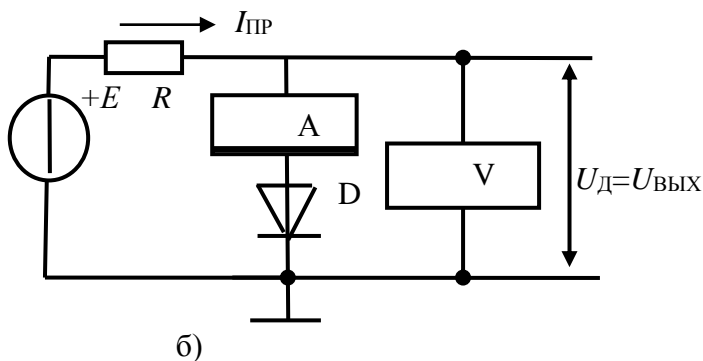
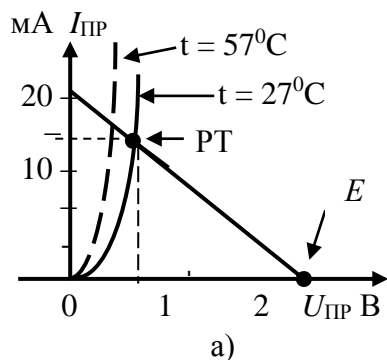


Рис. 2. Построение нагрузочной прямой, моделирующая схема

После проведения измерений установить температуру 27°C.
Выключить моделирование.

3.3 Обработка результатов измерений

В координатах $I_{\text{ПР}} = f(U_{\text{ПР}})$ построить две вольт-амперные характеристики диода как показано на рис. 2.а (вариант 1).

При построении масштаб оси напряжения выбрать так, чтобы 1 вольт занимал 5 сантиметров, а ось тока занимала 10 сантиметров.

На том же графике построим нагрузочную прямую, используя уравнение

$$E = U_{\text{д}} + I_{\text{ПР}} \cdot R.$$

Построение производится по двум точкам. Принимаем $I = 0$, при этом $U_{\text{д}} = E$. На оси $U_{\text{ПР}}$ отмечаем точку, соответствующую 2 В. Принимаем $U_{\text{д}} = 0$.

При этом $I = E/R$. На оси тока отмечаем точку со значением $I = 2\text{В}/100\text{Ом} = 20 \text{ мА}$. Полученные точки соединяем прямой линией, которая и является **нагрузочной прямой для диода**. Точка пересечения нагрузочной прямой с ВАХ диода называется **рабочей точкой** (РТ).

Спроецировать РТ на оси тока и напряжения. Из построения получается, что ток диода равен 14 мА, а напряжение на диоде составляет 0.65 В. Это искомые величины. Они определяют искомый рабочий режим диода.

Аналогичные расчеты провести для «горячего» диода.

3.4 Моделирование схемы

Для проверки расчетов смоделирует расчетную схему рисунок 2.б.

Включить моделирование. Записать в протокол показания амперметра и вольтметра. Сравнить с расчетными значениями.

Нагреть диод и вновь записать показания приборов. Сравнить с расчетными значениями.

Выключить моделирование.

3.5 Определить параметр диода

Вычислить сопротивление диода постоянному току в рабочей точке для «холодного» и «горячего» диода

$$R_{\text{ПР}} = U_{\text{ПР}}/I_{\text{ПР}}.$$

Сопротивление определить по данным построения и по данным измерений.

3.6 Определить коэффициент передачи нелинейной цепи

$$K_U = U_{\text{д}}/E.$$

ХАРАКТЕРИСТИКИ И ПАРАМЕТРЫ ИСТОЧНИКА НАПРЯЖЕНИЯ

1. Цель работы

Изучение методов экспериментального определения параметров источника напряжения постоянного тока.

2. Домашнее задание

Ознакомьтесь с основными параметрами источников питания.

Вычислить внутреннее сопротивление источника по соотношению

$$r_0 = U/I_{\text{КЗ}}. \text{ Данные взять из таблицы 1 согласно варианту.}$$

Ответьте на контрольные вопросы.

3. Краткие теоретические сведения

3.1. Основные термины и определения

Идеальный источник ЭДС E – это активное устройство, на зажимах которого поддерживается заданное напряжение при любом конечном токе. Напряжение на зажимах реального источника напряжения уменьшается при увеличении тока нагрузки. Это объясняется наличием падения напряжения на некотором сопротивлении r_0 , которое называется внутренним сопротивлением источника.

Если сопротивление нагрузки бесконечно большое, то источник работает на холостом ходу – режим холостого хода и напряжение на нагрузке равно ЭДС $U_{\text{НХХ}} = E$. Если сопротивление нагрузки равно нулю, то в цепи течет максимально возможный ток – ток короткого замыкания $I_{\text{КЗ}} = E/r_0$.

$U_H V$	U_{Hxx}								0
$I_H mA$									
$P_H Вт$									
$P_{ист}$									

5.2 Построение графиков характеристик источника

Постройте график зависимости мощности в нагрузке $P_H = f(I_H)$. Определите значение тока нагрузки, при котором мощность в нагрузке максимальна.

Определите значение сопротивления нагрузки, при котором мощность в нагрузке максимальна.

5.3 В тех же координатах постройте график зависимости $U_H = f(I_H)$, введя дополнительную ось для напряжения, масштаб которой отличается от масштаба оси по мощности. Около точки на характеристике, соответствующей максимальной мощности, постройте характеристический прямоугольный треугольник. Определите изменения тока ΔI_H и напряжения ΔU_H рис. 3.

Определите выходное сопротивление источника $r_0 = \Delta U_H / \Delta I_H$ рис. 3.

Сравните с величиной сопротивления нагрузки, при которой мощность P_H максимальна.

5.4 В тех же координатах постройте график зависимости $P_{ист} = f(I_H)$ (на рис. 3 не показан).

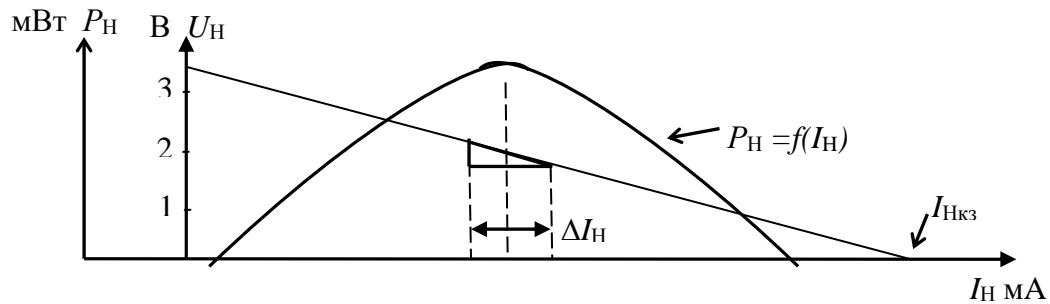


Рис. 3. Примерный вид характеристик

6. Содержание отчета

- цель работы;
- исследуемая схема;
- результаты измерений и расчетов;
- указанные в тексте графики;
- краткие пояснения, выводы.

5. Банк контрольных заданий и иных материалов, используемых в процессе процедур текущего контроля и промежуточной аттестации

Представлен в электронной информационно-образовательной среде по URI:
(Е-НОЭС) УрТИСИ <http://aup.uisi.ru/>

Оценочные средства рассмотрены и утверждены на заседании кафедры ОПДТС

29.05.2020 г. Протокол № 9

Заведующий кафедрой (разработчика)


_____ подпись

Н.В. Будылдина

инициалы, фамилия

29.05.2020 г.

Оценочные средства рассмотрены и утверждены на заседании кафедры [ОПДТС]

29.05.2020 г. Протокол № 9

Заведующий кафедрой (разработчика)

подпись

Н.В. Будылдина
инициалы, фамилия

29.05.2020 г.