



ОЦЕНОЧНЫЕ СРЕДСТВА ТЕКУЩЕГО КОНТРОЛЯ И ПРОМЕЖУТОЧНОЙ АТТЕСТАЦИИ

по дисциплине «Транспортные сети и системы с волновым мультиплексированием»

для основной профессиональной образовательной программы по направлению

11.03.02 «Инфокоммуникационные технологии и системы связи»

направленность (профиль) – Технологии и системы оптической связи

квалификация – бакалавр

форма обучения – очная

год начала подготовки (по учебному плану) – 2019

Приложение 1 к рабочей программе
по дисциплине «Транспортные сети и системы с волновым мультиплексированием»
Федеральное агентство связи
Федеральное государственное бюджетное образовательное учреждение высшего образования
«Сибирский государственный университет телекоммуникаций и информатики»
(СибГУТИ)
Уральский технический институт связи и информатики (филиал) в г. Екатеринбурге
(УрТИСИ СибГУТИ)

Утверждаю
Директор УрТИСИ СибГУТИ
Е.А. Минина
« ____ » _____ 2019 г.

ОЦЕНОЧНЫЕ СРЕДСТВА ТЕКУЩЕГО КОНТРОЛЯ И ПРОМЕЖУТОЧНОЙ АТТЕСТАЦИИ

по дисциплине **«Транспортные сети и системы с волновым мультиплексированием»**
для основной профессиональной образовательной программы по направлению
11.03.02 «Инфокоммуникационные технологии и системы связи»
направленность (профиль) – Технологии и системы оптической связи
квалификация – бакалавр
форма обучения – очная
год начала подготовки (по учебному плану) – 2019

Екатеринбург 2019

1. Перечень компетенций и индикаторов их достижения

Процесс изучения дисциплины направлен на формирование следующих компетенций:

Код и наименование компетенции	Код и наименование индикатора достижения компетенций	Этап	Предшествующие этапы (с указанием дисциплин)
<p><i>ПК-1 Способен к эксплуатации и развитию сетевых платформ, систем и сетей передачи данных</i></p>	<p>ПК-1.1 знает: принцип действия, основные параметры и характеристики различных систем с волновым мультиплексированием; перспективные направления развития аппаратуры с волновым мультиплексированием.</p> <p>ПК-1.2 умеет: производить измерения характеристик систем с волновым мультиплексированием; работать с технической документацией и научными работами.</p> <p>ПК-1.3 владеет: навыками измерения характеристик систем с волновым мультиплексированием; навыками работать с технической документацией и научными работами</p>	2	<p>Основы теории цепей, Основы теории электромагнитных полей и волн, Введение в операционную систему Unix, Пакеты прикладных программ, Языки программирования, Элементная база телекоммуникационных систем, Основы построения инфокоммуникационных систем и сетей, Физические основы квантовой оптики, Схемотехника телекоммуникационных устройств, Вычислительная техника и информационные технологии, Микропроцессорная техника в системах связи, Перспективные технологии в отрасли инфокоммуникаций, Сети связи и системы коммутации, Оптоэлектронные и квантовые приборы и устройства, Основы нелинейной оптики, Активные оптические компоненты, Электропитание устройств и систем телекоммуникаций, Сетевые технологии высокоскоростной передачи данных, Измерения в оптических сетях, Методы и средства измерений в телекоммуникационных системах, Технологическая практика</p>
<p><i>ПК-10 Способен к эксплуатации, монтажу, тестированию и проверке качества работы оборудования оптической связи, в том числе на участках высокой сложности</i></p>	<p>ПК-10.1 знает: особенности эксплуатации, монтажа, тестирования и проверки качества работы систем с волновым мультиплексированием</p> <p>ПК-10.2 умеет: эксплуатировать,</p>	2	<p>Основы проектирования строительства и эксплуатации ВОЛС, Измерения в оптических сетях, Методы и средства измерения в телекоммуникационных системах, Технологическая (проектно-технологическая)</p>

	монтировать, тестировать и проводить проверки качества работы систем с волновым мультиплексированием ПК-10.3 владеет: навыками эксплуатации, монтажа, тестирования и проверки качества работы систем с волновым мультиплексированием		практика
<i>ПК-11 Способен осуществлять предпроектную подготовку, разработку системного, технического и рабочего проектов оптических систем связи, осуществлять освидетельствование и принимать решение об эксплуатации оптической системы связи</i>	ПК-11.1 знает: теорию в области систем с волновым мультиплексированием; особенности построения систем с волновым мультиплексированием; процессы, протекаемые в системах и сетях с волновым мультиплексированием в процесс передачи информации; методику расчета параметров систем связи с волновым мультиплексированием; особенности разработки схем организации связи с волновым мультиплексированием ПК-11.2 умеет: применять теорию в области систем с волновым мультиплексированием для их проектирования, строительства и эксплуатации; проектировать системы и сети с волновым мультиплексированием; проводить математические расчеты и моделирования в рамках проектирования и строительства систем и сетей с волновым мультиплексированием; применять на практике знания в области процессов, протекаемых в системах и сетях с волновым мультиплексированием в процессе передачи информации ПК-11.3 владеет: навыками применения	2	Основы проектирования строительства и эксплуатации ВОЛС

	<p>теории в области систем и сетей с волновым мультиплексированием для их проектирования, строительства и эксплуатации;</p> <p>навыками проектирования систем и сетей с волновым мультиплексированием; математическими расчетами и моделированием в рамках проектирования и строительства систем и сетей с волновым мультиплексированием;</p> <p>навыками применения на практике знания в области процессов, протекаемых в системах и сетях с волновым мультиплексированием в процесс передачи информации</p>		
--	---	--	--

Форма(ы) промежуточной аттестации по дисциплине: зачет, экзамен.

2. Показатели, критерии и шкалы оценивания компетенций

2.1 Показателем оценивания компетенций на этапе их формирования при изучении дисциплины является уровень их освоения.

Шкала оценивания	Результаты обучения	Дескрипторы уровней освоения компетенций
<i>ПК-1 Способен к эксплуатации и развитию сетевых платформ, систем и сетей передачи данных</i>		
Низкий (пороговый) уровень	<p>ПК-1.1 знает: принцип действия, основные параметры и характеристики различных систем с волновым мультиплексированием; перспективные направления развития аппаратуры с волновым мультиплексированием.</p> <p>ПК-1.2 умеет: производить измерения характеристик систем с волновым мультиплексированием; работать с технической документацией и научными работами.</p> <p>ПК-1.3 владеет: навыками измерения характеристик систем с волновым мультиплексированием; навыками работать с технической документацией и научными работами</p>	<p>Слабо знает: принцип действия, основные параметры и характеристики различных систем с волновым мультиплексированием; перспективные направления развития аппаратуры с волновым мультиплексированием.</p> <p>Слабо умеет: производить измерения характеристик систем с волновым мультиплексированием; работать с технической документацией и научными работами.</p> <p>Слабо владеет: навыками измерения характеристик систем с волновым мультиплексированием; навыками работать с технической документацией и научными работами</p>
Средний уровень	<p>ПК-1.1 знает: принцип действия, основные параметры и характеристики</p>	<p>Средне знает: принцип действия, основные параметры и характеристики</p>

	<p>различных систем с волновым мультиплексированием; перспективные направления развития аппаратуры с волновым мультиплексированием.</p> <p>ПК-1.2 умеет: производить измерения характеристик систем с волновым мультиплексированием; работать с технической документацией и научными работами.</p> <p>ПК-1.3 владеет: навыками измерения характеристик систем с волновым мультиплексированием; навыками работать с технической документацией и научными работами</p>	<p>различных систем с волновым мультиплексированием; перспективные направления развития аппаратуры с волновым мультиплексированием</p> <p>Средне умеет: производить измерения характеристик систем с волновым мультиплексированием; работать с технической документацией и научными работами</p> <p>Средне владеет: навыками измерения характеристик систем с волновым мультиплексированием; навыками работать с технической документацией и научными работами</p>
Высокий уровень	<p>ПК-1.1 знает: принцип действия, основные параметры и характеристики различных систем с волновым мультиплексированием; перспективные направления развития аппаратуры с волновым мультиплексированием.</p> <p>ПК-1.2 умеет: производить измерения характеристик систем с волновым мультиплексированием; работать с технической документацией и научными работами.</p> <p>ПК-1.3 владеет: навыками измерения характеристик систем с волновым мультиплексированием; навыками работать с технической документацией и научными работами</p>	<p>Хорошо знает: принцип действия, основные параметры и характеристики различных систем с волновым мультиплексированием; перспективные направления развития аппаратуры с волновым мультиплексированием.</p> <p>Хорошо умеет: производить измерения характеристик систем с волновым мультиплексированием; работать с технической документацией и научными работами</p> <p>Хорошо владеет: навыками измерения характеристик систем с волновым мультиплексированием; навыками работать с технической документацией и научными работами</p>
<i>ПК-10 Способен к эксплуатации, монтажу, тестированию и проверки качества работы оборудования оптической связи, в том числе на участках высокой сложности</i>		
Низкий (пороговый) уровень	<p>ПК-10.1 знает: особенности эксплуатации, монтажа, тестирования и проверки качества работы систем с волновым мультиплексированием</p> <p>ПК-10.2 умеет: эксплуатировать, монтировать, тестировать и проводить проверки качества работы систем с волновым мультиплексированием</p> <p>ПК-10.3 владеет: навыками эксплуатации, монтажа, тестирования и проверки качества работы систем с волновым мультиплексированием</p>	<p>Слабо знает: особенности эксплуатации, монтажа, тестирования и проверки качества работы систем с волновым мультиплексированием</p> <p>Слабо умеет: эксплуатировать, монтировать, тестировать и проводить проверки качества работы систем с волновым мультиплексированием</p> <p>Слабо владеет: навыками эксплуатации, монтажа, тестирования и проверки качества работы систем с волновым мультиплексированием</p>
Средний	ПК-10.1 знает:	Средне знает:

уровень	<p>особенности эксплуатации, монтажа, тестирования и проверки качества работы систем с волновым мультиплексированием</p> <p>ПК-10.2 умеет: эксплуатировать, монтировать, тестировать и проводить проверки качества работы систем с волновым мультиплексированием</p> <p>ПК-10.3 владеет: навыками эксплуатации, монтажа, тестирования и проверки качества работы систем с волновым мультиплексированием</p>	<p>особенности эксплуатации, монтажа, тестирования и проверки качества работы систем с волновым мультиплексированием</p> <p><i>Средне умеет:</i> эксплуатировать, монтировать, тестировать и проводить проверки качества работы систем с волновым мультиплексированием</p> <p><i>Средне владеет:</i> навыками эксплуатации, монтажа, тестирования и проверки качества работы систем с волновым мультиплексированием</p>
Высокий уровень	<p>ПК-10.1 знает: особенности эксплуатации, монтажа, тестирования и проверки качества работы систем с волновым мультиплексированием</p> <p>ПК-10.2 умеет: эксплуатировать, монтировать, тестировать и проводить проверки качества работы систем с волновым мультиплексированием</p> <p>ПК-10.3 владеет: навыками эксплуатации, монтажа, тестирования и проверки качества работы систем с волновым мультиплексированием</p>	<p><i>Хорошо знает:</i> особенности эксплуатации, монтажа, тестирования и проверки качества работы систем с волновым мультиплексированием</p> <p><i>Хорош умеет:</i> эксплуатировать, монтировать, тестировать и проводить проверки качества работы систем с волновым мультиплексированием</p> <p><i>Хорош владеет:</i> навыками эксплуатации, монтажа, тестирования и проверки качества работы систем с волновым мультиплексированием</p>
<p><i>ПК-11 Способен осуществлять предпроектную подготовку, разработку системного, технического и рабочего проектов оптических систем связи, осуществлять освидетельствование и принимать решение об эксплуатации оптической системы связи</i></p>		
Низкий (пороговый) уровень	<p>ПК-11.1 знает: теорию в области систем с волновым мультиплексированием; особенности построения систем с волновым мультиплексированием; процессы, протекаемые в системах и сетях с волновым мультиплексированием в процесс передачи информации; методику расчета параметров систем связи с волновым мультиплексированием; особенности разработки схем организации связи с волновым мультиплексированием</p> <p>ПК-11.2 умеет: применять теорию в области систем с волновым мультиплексированием для их проектирования, строительства и эксплуатации; проектировать системы и сети с волновым мультиплексированием; проводить математические расчеты и моделирования в рамках проектирования и строительства</p>	<p><i>Слабо знает:</i> теорию в области систем с волновым мультиплексированием; особенности построения систем с волновым мультиплексированием; процессы, протекаемые в системах и сетях с волновым мультиплексированием в процесс передачи информации; методику расчета параметров систем связи с волновым мультиплексированием</p> <p><i>Слабо умеет:</i> теорию в области систем с волновым мультиплексированием; особенности построения систем с волновым мультиплексированием; процессы, протекаемые в системах и сетях с волновым мультиплексированием в процесс передачи информации; методику расчета параметров систем связи с волновым мультиплексированием</p>

	<p>систем и сетей с волновым мультиплексированием; применять на практике знания в области процессов, протекаемых в системах и сетях с волновым мультиплексированием в процессе передачи информации</p> <p>ПК-11.3 владеет:</p> <p>навыками применения теории в области систем и сетей с волновым мультиплексированием для их проектирования, строительства и эксплуатации;</p> <p>навыками проектирования систем и сетей с волновым мультиплексированием;</p> <p>математическими расчетами и моделированием в рамках проектирования и строительства систем и сетей с волновым мультиплексированием; навыками применения на практике знания в области процессов, протекаемых в системах и сетях с волновым мультиплексированием в процесс передачи информации</p>	<p>мультиплексированием; особенности разработки схем организации связи с волновым мультиплексированием</p> <p>Слабо владеет:</p> <p>навыками применения теории в области систем и сетей с волновым мультиплексированием для их проектирования, строительства и эксплуатации;</p> <p>навыками проектирования систем и сетей с волновым мультиплексированием;</p> <p>математическими расчетами и моделированием в рамках проектирования и строительства систем и сетей с волновым мультиплексированием; навыками применения на практике знания в области процессов, протекаемых в системах и сетях с волновым мультиплексированием в процесс передачи информации</p>
<p>Средний уровень</p>	<p>ПК-11.1 знает:</p> <p>теорию в области систем с волновым мультиплексированием; особенности построения систем с волновым мультиплексированием; процессы, протекаемые в системах и сетях с волновым мультиплексированием в процесс передачи информации; методику расчета параметров систем связи с волновым мультиплексированием; особенности разработки схем организации связи с волновым мультиплексированием</p> <p>ПК-11.2 умеет:</p> <p>применять теорию в области систем с волновым мультиплексированием для их проектирования, строительства и эксплуатации; проектировать системы и сети с волновым мультиплексированием; проводить математические расчеты и моделирования в рамках проектирования и строительства систем и сетей с волновым мультиплексированием; применять на практике знания в области процессов, протекаемых в системах и сетях с волновым мультиплексированием в процессе передачи информации</p> <p>ПК-11.3 владеет:</p>	<p>Средне знает:</p> <p>теорию в области систем с волновым мультиплексированием; особенности построения систем с волновым мультиплексированием; процессы, протекаемые в системах и сетях с волновым мультиплексированием в процесс передачи информации; методику расчета параметров систем связи с волновым мультиплексированием; особенности разработки схем организации связи с волновым мультиплексированием</p> <p>Средне умеет:</p> <p>применять теорию в области систем с волновым мультиплексированием для их проектирования, строительства и эксплуатации; проектировать системы и сети с волновым мультиплексированием; проводить математические расчеты и моделирования в рамках проектирования и строительства систем и сетей с волновым мультиплексированием; применять на практике знания в области процессов, протекаемых в системах и сетях с волновым мультиплексированием в процессе передачи информации</p>

	<p>навыками применения теории в области систем и сетей с волновым мультиплексированием для их проектирования, строительства и эксплуатации;</p> <p>навыками проектирования систем и сетей с волновым мультиплексированием;</p> <p>математическими расчетами и моделированием в рамках проектирования и строительства систем и сетей с волновым мультиплексированием; навыками применения на практике знания в области процессов, протекаемых в системах и сетях с волновым мультиплексированием в процесс передачи информации</p>	<p>Средне владеет:</p> <p>навыками применения теории в области систем и сетей с волновым мультиплексированием для их проектирования, строительства и эксплуатации;</p> <p>навыками проектирования систем и сетей с волновым мультиплексированием;</p> <p>математическими расчетами и моделированием в рамках проектирования и строительства систем и сетей с волновым мультиплексированием; навыками применения на практике знания в области процессов, протекаемых в системах и сетях с волновым мультиплексированием в процесс передачи информации</p>
<p>Высокий уровень</p>	<p>ПК-11.1 знает:</p> <p>теорию в области систем с волновым мультиплексированием; особенности построения систем с волновым мультиплексированием; процессы, протекаемые в системах и сетях с волновым мультиплексированием в процесс передачи информации; методику расчета параметров систем связи с волновым мультиплексированием; особенности разработки схем организации связи с волновым мультиплексированием</p> <p>ПК-11.2 умеет:</p> <p>применять теорию в области систем с волновым мультиплексированием для их проектирования, строительства и эксплуатации; проектировать системы и сети с волновым мультиплексированием; проводить математические расчеты и моделирования в рамках проектирования и строительства систем и сетей с волновым мультиплексированием; применять на практике знания в области процессов, протекаемых в системах и сетях с волновым мультиплексированием в процессе передачи информации</p> <p>ПК-11.3 владеет:</p> <p>навыками применения теории в области систем и сетей с волновым мультиплексированием для их проектирования, строительства и</p>	<p>Хорошо знает:</p> <p>теорию в области систем с волновым мультиплексированием; особенности построения систем с волновым мультиплексированием; процессы, протекаемые в системах и сетях с волновым мультиплексированием в процесс передачи информации; методику расчета параметров систем связи с волновым мультиплексированием; особенности разработки схем организации связи с волновым мультиплексированием</p> <p>Хорошо умеет:</p> <p>применять теорию в области систем с волновым мультиплексированием для их проектирования, строительства и эксплуатации; проектировать системы и сети с волновым мультиплексированием; проводить математические расчеты и моделирования в рамках проектирования и строительства систем и сетей с волновым мультиплексированием; применять на практике знания в области процессов, протекаемых в системах и сетях с волновым мультиплексированием в процессе передачи информации</p> <p>Хорошо владеет</p> <p>навыками применения теории в области систем и сетей с волновым мультиплексированием для их проектирования, строительства и</p>

	эксплуатации; навыками проектирования систем и сетей с волновым мультиплексированием; математическими расчетами и моделированием в рамках проектирования и строительства систем и сетей с волновым мультиплексированием; навыками применения на практике знания в области процессов, протекаемых в системах и сетях с волновым мультиплексированием в процесс передачи информации	эксплуатации; навыками проектирования систем и сетей с волновым мультиплексированием; математическими расчетами и моделированием в рамках проектирования и строительства систем и сетей с волновым мультиплексированием; навыками применения на практике знания в области процессов, протекаемых в системах и сетях с волновым мультиплексированием в процесс передачи информации
--	---	---

2.2 Таблица соответствия результатов промежуточной аттестации по дисциплине уровню этапа формирования компетенций

Форма контроля	Шкала оценивания	Код индикатора достижения компетенций	Уровень освоения компетенции
Курсовая работа	Отлично	ПК-1.1	высокий
		ПК-1.2	средний
		ПК-1.3	средний
		ПК-10.1	высокий
		ПК-10.2	средний
		ПК-10.3	средний
		ПК-11.1	высокий
		ПК-11.2	высокий
		ПК-11.3	средний
	Хорошо	ПК-1.1	средний
		ПК-1.2	средний
		ПК-1.3	низкий
		ПК-10.1	средний
		ПК-10.2	средний
		ПК-10.3	низкий
		ПК-11.1	средний
		ПК-11.2	средний
		ПК-11.3	низкий
	Удовлетворительно	ПК-1.1	низкий
		ПК-1.2	низкий
		ПК-1.3	низкий
		ПК-10.1	низкий
		ПК-10.2	низкий
		ПК-10.3	низкий
ПК-11.1		низкий	
ПК-11.2		низкий	
ПК-11.3		низкий	
Экзамен	Отлично	ПК-1.1	высокий
		ПК-1.2	средний
		ПК-1.3	средний
		ПК-10.1	высокий
		ПК-10.2	средний
		ПК-11.1	высокий

		ПК-11.2	высокий
		ПК-11.3	средний
		ПК-1.1	средний
	Хорошо	ПК-1.2	средний
		ПК-1.3	низкий
		ПК-10.1	средний
		ПК-10.2	средний
		ПК-10.3	низкий
		ПК-11.1	средний
		ПК-11.2	средний
		ПК-11.3	низкий
		Удовлетворительно	ПК-1.1
	ПК-1.2		низкий
	ПК-1.3		низкий
	ПК-10.1		низкий
	ПК-10.2		низкий
	ПК-10.3		низкий
	ПК-11.1		низкий
ПК-11.2	низкий		
ПК-11.3	низкий		

3. Методические материалы, определяющие процедуры оценивания

Процесс оценивания знаний, умений, навыков и (или) опыта деятельности, характеризующих этапы формирования компетенций, представлен в таблицах по формам обучения:

Тип занятия	Тема (раздел)	Оценочные средства
ПК-1.1 знает: принцип действия, основные параметры и характеристики различных систем с волновым мультиплексированием; перспективные направления развития аппаратуры с волновым мультиплексированием.		
Лекция	Все разделы дисциплины	Дискуссия Экзамен
Лабораторная работа	Технология грубого спектрального уплотнения CWDM Исследование оптического мультиплексора AWG Исследование оптического конвертера на основе ППОУ Исследование сети WDM кольцевой топологии Исследование особенностей организации сети связи по технологии EoCWDM	Лабораторная работа Защита лабораторной работы
Практические занятия	«Разработка схемы организации связи сети WDM» «Расчет потребного числа длин волн системы DWDM» «Расчет длины регенерационного участка оптических сетей» «Расчет бюджета времени нарастания системы»	Практическая работа. Индивидуальное задание
Самостоятельная работа	Все разделы дисциплины	Отчеты по практическим и лабораторным работам. Подготовка к экзамену. Оформление ПЗ к КП. Защита КП

ПК-1.2 умеет: производить измерения характеристик систем с волновым мультиплексированием; работать с технической документацией и научными работами.		
Лекция	Все разделы дисциплины	Дискуссия Экзамен
Лабораторная работа	Технология грубого спектрального уплотнения CWDM Исследование оптического мультиплексора AWG Исследование оптического конвертера на основе ППОУ Исследование сети WDM кольцевой топологии Исследование особенностей организации сети связи по технологии EoCWDM	Лабораторная работа Защита лабораторной работы
Практические занятия	«Разработка схемы организации связи сети WDM» «Расчет потребного числа длин волн системы DWDM» «Расчет длины регенерационного участка оптических сетей» «Расчет бюджета времени нарастания системы»	Практическая работа. Индивидуальное задание
Самостоятельная работа	Все разделы дисциплины	Отчеты по практическим и лабораторным работам. Подготовка к экзамену. Оформление ПЗ к КП. Защита КП
ПК-1.3 владеет: навыками измерения характеристик систем с волновым мультиплексированием; навыками работать с технической документацией и научными работами		
Лекция	Все разделы дисциплины	Дискуссия Экзамен
Лабораторная работа	Технология грубого спектрального уплотнения CWDM Исследование оптического мультиплексора AWG Исследование оптического конвертера на основе ППОУ Исследование сети WDM кольцевой топологии Исследование особенностей организации сети связи по технологии EoCWDM	Лабораторная работа Защита лабораторной работы
Практические занятия	«Разработка схемы организации связи сети WDM» «Расчет потребного числа длин волн системы DWDM» «Расчет длины регенерационного участка оптических сетей» «Расчет бюджета времени нарастания системы»	Практическая работа. Индивидуальное задание
Самостоятельная работа	Все разделы дисциплины	Отчеты по практическим и лабораторным работам. Подготовка к экзамену. Оформление ПЗ к КП. Защита КП

ПК-10.1 знает: особенности эксплуатации, монтажа, тестирования и проверки качества работы систем с волновым мультиплексированием		
Лекция	Все разделы дисциплины	Дискуссия Экзамен
Лабораторная работа	Технология грубого спектрального уплотнения CWDM Исследование оптического мультиплексора AWG Исследование оптического конвертера на основе ППОУ Исследование сети WDM кольцевой топологии Исследование особенностей организации сети связи по технологии EoCWDM	Лабораторная работа Защита лабораторной работы
Самостоятельная работа	Все разделы дисциплины	Отчеты по лабораторным работам. Подготовка к экзамену. Оформление ПЗ к КП. Защита КП
ПК-10.2 умеет: эксплуатировать, монтировать, тестировать и проводить проверки качества работы систем с волновым мультиплексированием		
Лекция	Все разделы дисциплины	Дискуссия Экзамен
Лабораторная работа	Технология грубого спектрального уплотнения CWDM Исследование оптического мультиплексора AWG Исследование оптического конвертера на основе ППОУ Исследование сети WDM кольцевой топологии Исследование особенностей организации сети связи по технологии EoCWDM	Лабораторная работа Защита лабораторной работы
Самостоятельная работа	Все разделы дисциплины	Отчеты по лабораторным работам. Подготовка к экзамену. Оформление ПЗ к КП. Защита КП
ПК-10.3 владеет: навыками эксплуатации, монтажа, тестирования и проверки качества работы систем с волновым мультиплексированием		
Лекция	Все разделы дисциплины	Дискуссия Экзамен
Лабораторная работа	Технология грубого спектрального уплотнения CWDM Исследование оптического мультиплексора AWG Исследование оптического конвертера на основе ППОУ Исследование сети WDM кольцевой топологии Исследование особенностей организации сети связи по технологии EoCWDM	Лабораторная работа Защита лабораторной работы

Самостоятельная работа	Все разделы дисциплины	Отчеты по лабораторным работам. Подготовка к экзамену. Оформление ПЗ к КП. Защита КП
ПК-11.1 знает: теорию в области систем с волновым мультиплексированием; особенности построения систем с волновым мультиплексированием; процессы, протекаемые в системах и сетях с волновым мультиплексированием в процесс передачи информации; методику расчета параметров систем связи с волновым мультиплексированием; особенности разработки схем организации связи с волновым мультиплексированием		
Лекция	Все разделы дисциплины	Дискуссия Экзамен
Лабораторная работа	Технология грубого спектрального уплотнения CWDM Исследование оптического мультиплексора AWG Исследование оптического конвертера на основе ППОУ Исследование сети WDM кольцевой топологии Исследование особенностей организации сети связи по технологии EoCWDM	Лабораторная работа Защита лабораторной работы
Практические занятия	«Разработка схемы организации связи сети WDM» «Расчет потребного числа длин волн системы DWDM» «Расчет длины регенерационного участка оптических сетей» «Расчет бюджета времени нарастания системы»	Практическая работа. Индивидуальное задание
Самостоятельная работа	Все разделы дисциплины	Отчеты по практическим и лабораторным работам. Подготовка к экзамену. Оформление ПЗ к КП. Защита КП
ПК-11.2 умеет: применять теорию в области систем с волновым мультиплексированием для их проектирования, строительства и эксплуатации; проектировать системы и сети с волновым мультиплексированием; проводить математические расчеты и моделирования в рамках проектирования и строительства систем и сетей с волновым мультиплексированием; применять на практике знания в области процессов, протекаемых в системах и сетях с волновым мультиплексированием в процессе передачи информации		
Лекция	Все разделы дисциплины	Дискуссия Экзамен
Лабораторная работа	Технология грубого спектрального уплотнения CWDM Исследование оптического мультиплексора AWG Исследование оптического конвертера на основе ППОУ Исследование сети WDM кольцевой топологии Исследование особенностей организации сети связи по технологии EoCWDM	Лабораторная работа Защита лабораторной работы

Практические занятия	«Разработка схемы организации связи сети WDM» «Расчет потребного числа длин волн системы DWDM» «Расчет длины регенерационного участка оптических сетей» «Расчет бюджета времени нарастания системы»	Практическая работа. Индивидуальное задание
Самостоятельная работа	Все разделы дисциплины	Отчеты по практическим и лабораторным работам. Подготовка к экзамену. Оформление ПЗ к КП. Защита КП
ПК-11.3 владеет: навыками применения теории в области систем и сетей с волновым мультиплексированием для их проектирования, строительства и эксплуатации; навыками проектирования систем и сетей с волновым мультиплексированием; математическими расчетами и моделированием в рамках проектирования и строительства систем и сетей с волновым мультиплексированием; навыками применения на практике знания в области процессов, протекаемых в системах и сетях с волновым мультиплексированием в процесс передачи информации		
Лекция	Все разделы дисциплины	Дискуссия Экзамен
Лабораторная работа	Технология грубого спектрального уплотнения CWDM Исследование оптического мультиплексора AWG Исследование оптического конвертера на основе ППОУ Исследование сети WDM кольцевой топологии Исследование особенностей организации сети связи по технологии EoCWDM	Лабораторная работа Защита лабораторной работы
Практические занятия	«Разработка схемы организации связи сети WDM» «Расчет потребного числа длин волн системы DWDM» «Расчет длины регенерационного участка оптических сетей» «Расчет бюджета времени нарастания системы»	Практическая работа. Индивидуальное задание
Самостоятельная работа	Все разделы дисциплины	Отчеты по практическим и лабораторным работам. Подготовка к экзамену. Оформление ПЗ к КП. Защита КП

4. Типовые контрольные задания

Представить один пример задания по каждому типу оценочных средств для каждой компетенции, формируемой данной дисциплиной.

ПК-1 Способен к эксплуатации и развитию сетевых платформ, систем и сетей передачи данных

ПК-10 Способен к эксплуатации, монтажу, тестированию и проверки качества работы оборудования оптической связи, в том числе на участках высокой сложности

ПК-11 Способен осуществлять предпроектную подготовку, разработку системного, технического и рабочего проектов оптических систем связи, осуществлять освидетельствование и принимать решение об эксплуатации оптической системы связи

Конспект лекции на тему «Основы технологии WDM»

Спектральное уплотнение каналов (Wavelength division multiplexing, WDM, буквально мультиплексирование с разделением по длине волны) — технология, позволяющая одновременно передавать несколько информационных каналов по одному оптическому волокну на разных несущих частотах.

Традиционные технологии телекоммуникаций позволяют по одному оптическому волокну передать только один сигнал. Суть же технологии спектрального, или оптического уплотнения заключается в возможности организации множества отдельных сигналов SDH по одному волокну, а, следовательно, многократном увеличении пропускной способности линии связи.

Основы этой технологии были заложены в 1958, еще до появления самой волоконной оптики. Однако прошло около 20 лет, прежде чем были созданы первые компоненты мультиплексных систем. Первоначально они создавались для лабораторных исследований, и лишь в 1980 году технология спектрального уплотнения WDM была предложена для телекоммуникаций. А еще через пять лет в исследовательском центре компании AT&T была реализована технология плотного спектрального уплотнения (Dense Wavelength Division Multiplexing, DWDM), когда удалось в одном оптическом волокне создать 10 каналов по 2 Gbps.

Технология WDM позволяет существенно увеличить пропускную способность канала (к 2009 году достигнута скорость 15,5 Тбит/с), причем она позволяет использовать уже проложенные волоконно-оптические линии. Благодаря WDM удается организовать двустороннюю многоканальную передачу трафика по одному волокну (в обычных линиях используется пара волокон – для передачи в прямом и обратном направлениях).

В простейшем случае каждый лазерный передатчик генерирует сигнал на определенной частоте из частотного плана. Все эти сигналы перед тем, как вводятся в оптическое волокно объединяются мультиплексором (MUX). На приемном конце сигналы аналогично разделяются демультиплексором (DEMUX). Здесь, также, как и в SDH сетях, мультиплексор является ключевым элементом.

Передаваемый по технологии WDM световой поток, состоит из различных длин волн (λ).

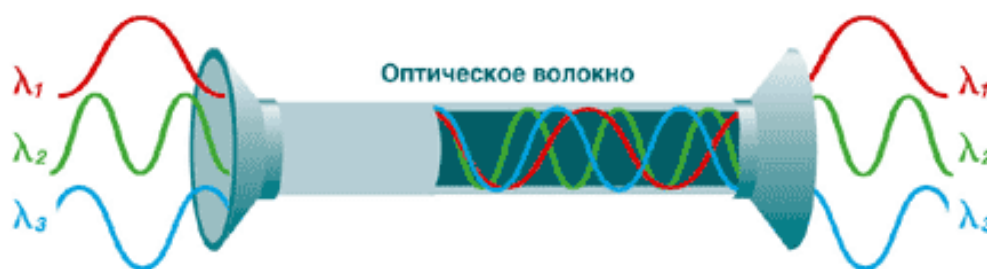


Рисунок1 – Принцип передачи сигналов в WDM

То есть по одному волокну можно передавать более сотни стандартных каналов. Так, аппаратура, используемая при построении DWDM-сети Компании ТрансТелеКом, в максимальной конфигурации позволяет задействовать до 160 длин волн.

Принципиальная схема WDM достаточно проста. Для того чтобы организовать в одном волокне несколько оптических каналов сигналы SDH «окрашивают», то есть меняют оптическую длину волны для каждого такого сигнала. «Окрашенные» сигналы смешиваются при помощи мультиплексора и передаются в оптическую линию. В конечном пункте происходит обратная операция - «окрашенные» сигналы SDH выделяются из группового сигнала и передаются потребителю.

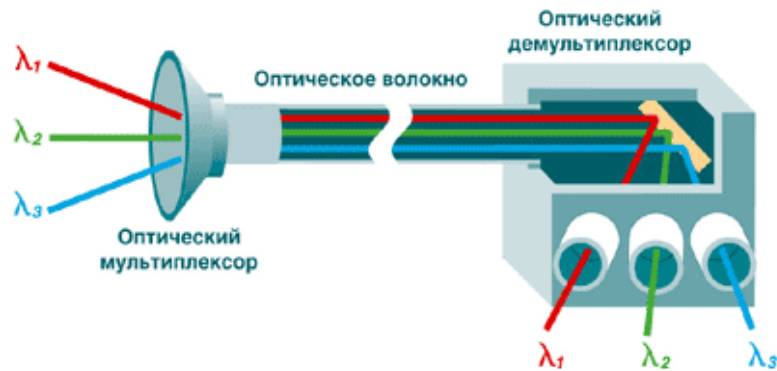


Рисунок 2 –Мультиплексирование – демультиплексирование сигналов в WDM

Естественно, что для того чтобы передавать по одному волокну множество волновых потоков, технология WDM обеспечена оборудованием особой точности. Так, погрешность длины волны, которую обеспечивает стандартный лазер, применяемый в телекоммуникациях, примерно в сто раз больше, чем требуется в системе WDM.

По мере прохождения по оптическому волокну сигнал постепенно затухает. Для того чтобы его усилить, используются оптические усилители. Это позволяет передавать данные на расстояния до 4000 км без перевода оптического сигнала в электрический (для сравнения, в SDH это расстояние не превышает 200 км). Преимущества WDM очевидны. Эта технология позволяет получить наиболее масштабный и рентабельный способ расширения полосы пропускания волоконно-оптических каналов в сотни раз. Пропускную способность оптических линий на основе систем WDM можно наращивать, постепенно добавляя по мере развития сети в уже существующее оборудование новые оптические каналы. Типовой состав оборудования представляет собой необходимое количество оптических транспондеров, осуществляющих преобразование длин волн и оптический мультиплексор, смешивающий их все в один мультиспектральный сигнал.



Рисунок 3 – Система передачи WDM

ЛАБОРАТОРНАЯ РАБОТА Технология грубого спектрального уплотнения CWDM

1 Цель работы:

1.1 Изучить принципы построения и работы технологии грубого волнового спектрального уплотнения CWDM.

2 Подготовка к работе:

2.1 Изучить теоретический материал, относящийся к данной работе по конспекту лекций, литературе и приложению 1.

2.2 Подготовить бланк отчета.

3 Основное оборудование:

3.1 Персональный компьютер.

4 Порядок выполнения работы:

4.1 Включите персональный компьютер. Запустите программу CWDM.exe. Пройдите тест допуска.

4.2 Изучите теоретический материал. В отчете отразить:

-структурную схему сети CWDM;

-канальный частотный план CWDM (таблица и спектрограмма группового сигнала CWDM);

-компоненты системы CWDM (указать только компоненты, без рисунков и пояснений);

-структурная схема транспондера и временные диаграммы, поясняющие принцип работы;

-характеристики оптических усилителей (таблица).

4.3. Решите задачи с пояснениями. Результаты расчетов отразить в отчете

4.4 Пройдите контрольный тест, результат покажите преподавателю.

4.5 Проверка знаний по изученному материалу:

1) на структурной схеме сети CWDM, а именно, на входе и выходе каждого блока подписать значение длин волн;

2) в масштабе, на одной диаграмме, изобразить формы оптического сигнала каналов CWDM в каждой точке (на входе и выходе блока) схемы сети CWDM;

3) по табличным значениям характеристик оптических усилителей построить волновую амплитудную характеристику.

4.6 Ответьте на контрольные вопросы.

4.7 Сделать выводы по лабораторной работе. В выводе отразить назначение сети CWDM, достоинства и недостатки, дальность связи и где применяется (на каких сетях связи).

4.8 Оформите отчет.

5 Содержание отчета:

5.1 Цель работы.

5.2 Структурная схема сети CWDM.

5.3 Канальный частотный план.

5.4 Компоненты системы CWDM.

5.5 Структурная схема транспондера и временные диаграммы, поясняющие принцип работы.

5.6 Характеристики оптических усилителей. Амплитудно-волновая характеристика усилителя EDFA, ППОУ и рамановского ОУ.

5.7 Решение задач.

5.8 Выводы по лабораторной работе.

5.9 Ответы на контрольные вопросы.

6 Контрольные вопросы:

6.1 Что такое транспондер?

6.2 Из каких элементов состоит транспондер?

6.3 Какие типы усилителей применяются на сетях CWDM и почему?

6.4 Какие типы усилителей применяются на сетях DWDM и почему?

6.5 Какова максимальная пропускная способность системы CWDM?

6.6 Каково расстояние между оптическими несущими в системе CWDM?

6.7 Какие оптические мультиплексоры используются в системах CWDM?

6.8 Какой тип регенератора используется в транспондере системы CWDM и почему?

ПРАКТИЧЕСКОЕ ЗАНЯТИЕ

Разработка схемы организации связи сети WDM

1 Цель работы:

1.1 Получить навыки в разработки схемы сети WDM по заданным исходным данным.

2 Подготовка к работе:

2.1. Изучить теоретический материал, относящийся к данной работе по литературе и конспекту лекций.

2.2. Ответить на вопросы допуска:

- что такое интерфейс?

- как на схеме обозначается оптоволокно?

- как на схеме обозначается оптический мультиплексор и усилитель?

- как на схеме обозначается оптический коннектор?

- как на схемах обозначаются мультиплексоры SDH (терминальный и ввода вывода), с указанием основных плат?

- как на схеме обозначается оптический кросс?

- как на схеме обозначается оптический конвертер мультиплексора WDM?

- как на схеме обозначается бустер, предусилитель и линейный усилитель ВОСП?

- какие параметры сети связи указываются в схеме организации связи?

2.3. Подготовить бланк отчета.

3 Порядок выполнения работы:

3.1 Разработайте схему организации связи системы WDM, если известно количество каналов, пропускная способность канала данных, расстояние между населенными пунктами, топология сети. Исходные данные представлены в таблице 1. Оптические усилители устанавливаются через каждые 40, 80 или 120 км.

Таблица 1 – Исходные данные

Вариант		1	2	3	4	5	6	7	8	9	10
Расстояние между населенными пунктами, км	1-2	90	95	100	110	105	85	98	100	92	93
	2-3	200	200	160	132	50	250	120	193	82	80
	3-4	182	173	90	254	147	152	193	201	100	200
	4-5	99	280	90	254	142	169	71	154	150	160
	5-6	88	174	296	201	100	213	80	99	200	180
	6-1	301	99	199	104	207	241	242	187	204	320
Пропускная способность канала данных В, Гбит/с		2,5	10	10	2,5	2,5	10	40	10	40	2,5
Количество каналов (длин волн) между населенными пунктами	1-2	6	1	5	7	1	7	5	4	5	3
	2-3	1	6	7	6	5	7	6	1	4	1
	3-4	5	4	7	7	8	7	3	7	4	4
	4-5	7	6	2	6	2	2	8	8	3	1
Расстояние между населенными пунктами, км	5-6	3	4	8	7	3	8	2	5	5	8
	6-1	2	3	1	6	3	7	6	3	3	7
Топология сети		1	2	3	4	1	2	3	4	1	2
Вариант		11	12	13	14	15	16	17	18	19	20
Расстояние между населенными пунктами, км	1-2	66	169	68	118	98	162	179	86	129	123
	2-3	140	228	123	212	164	112	130	190	148	88
	3-4	176	124	169	75	178	86	90	93	77	180
	4-5	109	142	182	146	239	61	221	170	99	148
	5-6	76	158	110	60	151	84	146	155	75	235
	6-1	128	59	140	196	58	206	69	88	227	233
Пропускная способность канала данных В, Гбит/с		10	40	2,5	10	2,5	10	2,5	40	10	2,5
Количество каналов (длин волн) между населенными пунктами	1-2	7	8	2	5	6	7	8	6	5	6
	2-3	7	5	7	1	3	4	2	1	3	5
	3-4	1	8	5	2	6	3	6	4	1	4
	4-5	1	6	4	1	5	3	3	2	5	4
	5-6	1	6	1	2	7	1	2	4	3	3
	6-1	3	2	1	7	6	1	2	8	8	5

Топология сети	1	2	3	4	1	2	3	4	1	2
<i>Примечание:</i> 1 – кольцевая; 2 – ячеистая; 3 – радиально-кольцевая; 4 – шинная										

На рисунках 1 представлены примерные топологии ВОСП, на рисунке 2 представлен пример сетевого узла WDM.

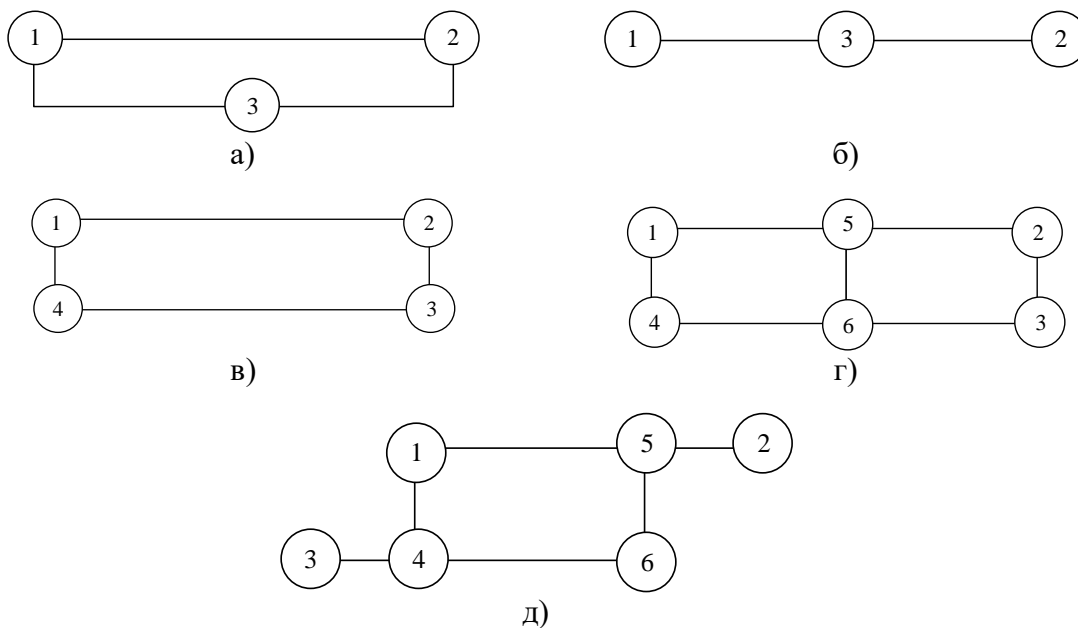


Рисунок 1 – Топологии ВОЛС а) кольцевая; б) шинная; в) уплощенное кольцо; г) ячеистая; д) радиально-кольцевая

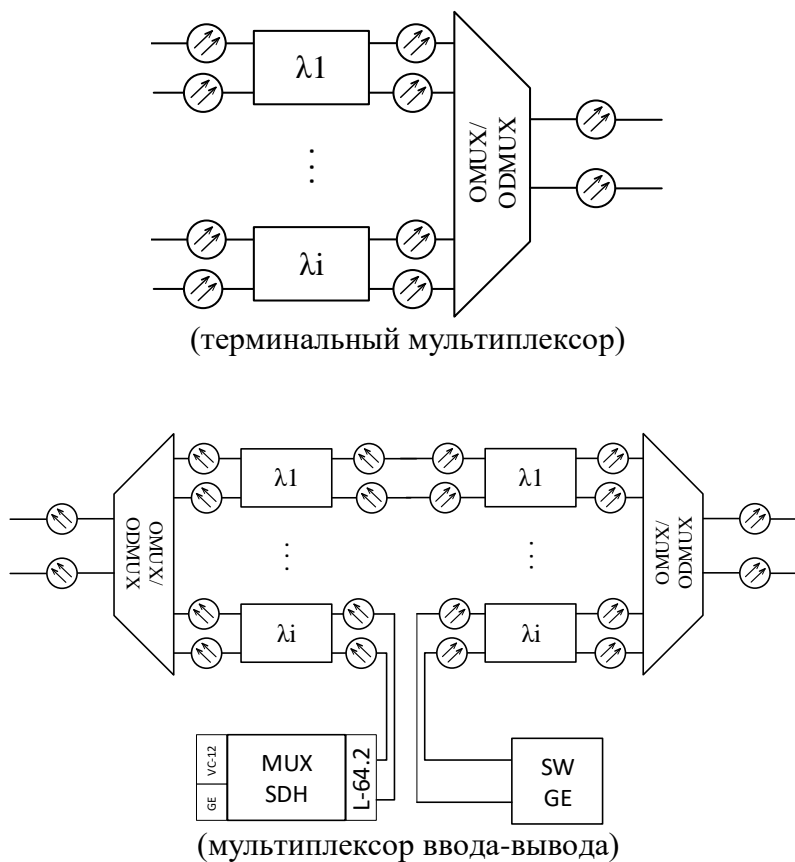


Рисунок 2 – Схема сетевого узла WDM

3.2 Для выполнения задания, перенесите в отчет структурную схему топологии ВОЛС.

Схему изобразить на площади всего листа. Подписать произвольно нумерацию окончных и промежуточно (населённых) пунктов. Рябом, с каждым ребром топологии укажите карандашом количество передаваемых оптических каналов, как показано на рисунке 3.

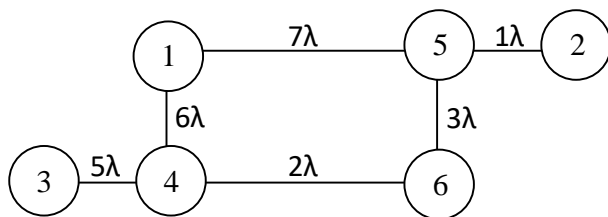


Рисунок 3 – Пример разметка оптических каналов между узлами WDM

3.3 После этого, нудно показать связи (канал) между всеми возможными узлами сети. Канал показывается стрелками, одна стрелка – один оптический канал. То есть, если в примере (рисунок 3) на участке узле 3 и 4 организуется 5 каналов, то, показываема связь оптические каналы (связи) 3 узла с любыми другими узлами, как показано на рисунке 4. Подписать номера каналов на входе и выходе канала. Количество каналов (стрелок) не должно превышать указанному числу каналов 5λ между узлами.

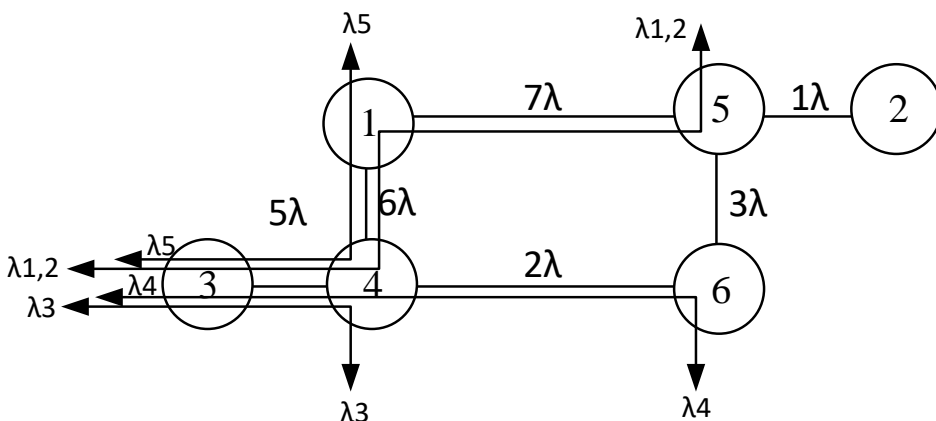


Рисунок 4 – Пример разметка оптических каналов связи узла 3 с другими узлами связи WDM

Последующая разметка каналов связи с узлами WDM выполняются аналогично. Так, для участка узел 4 и 6 остался один оптический канала, для примера, пусть узел связи 6 имеет соединение с узлов 1 через узел 4, как показано на рисунке 5. Для данного канала указываем номер канала. На участке узел 1 и 4 передается три длины волны $\lambda_{1,2,5}$, на участке узел 4 и 6 передается одна длина волны λ_4 , тогда, каналу, организуемому между 1 и 6 узлом проходящего транзитом через 4 узел, присваивается номер λ_3 .

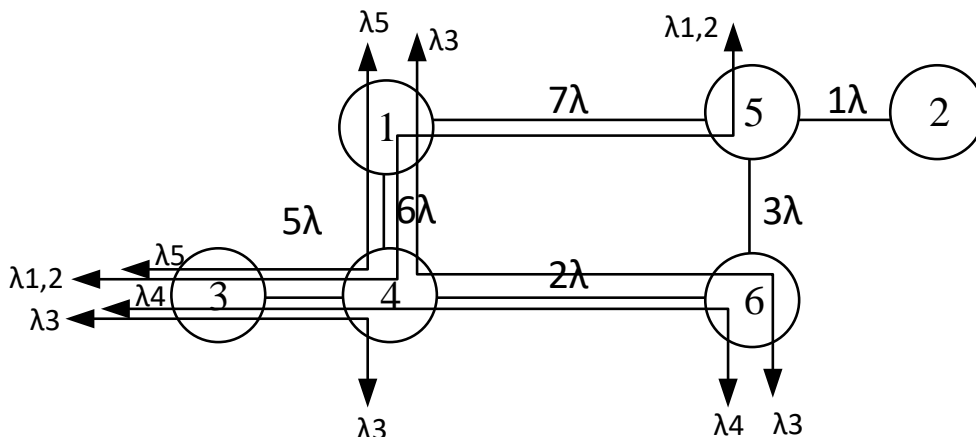


Рисунок 4 – Пример разметка оптических каналов связи узла 6 с другими узлами связи WDM

3.4. После разметки оптических каналов, изобразить схему организацию связи, заменим окружности (графическое обозначение узла связи) на структуру сетевого угла, которая показана на рисунке 2. Пример представлен на рисунке 5.

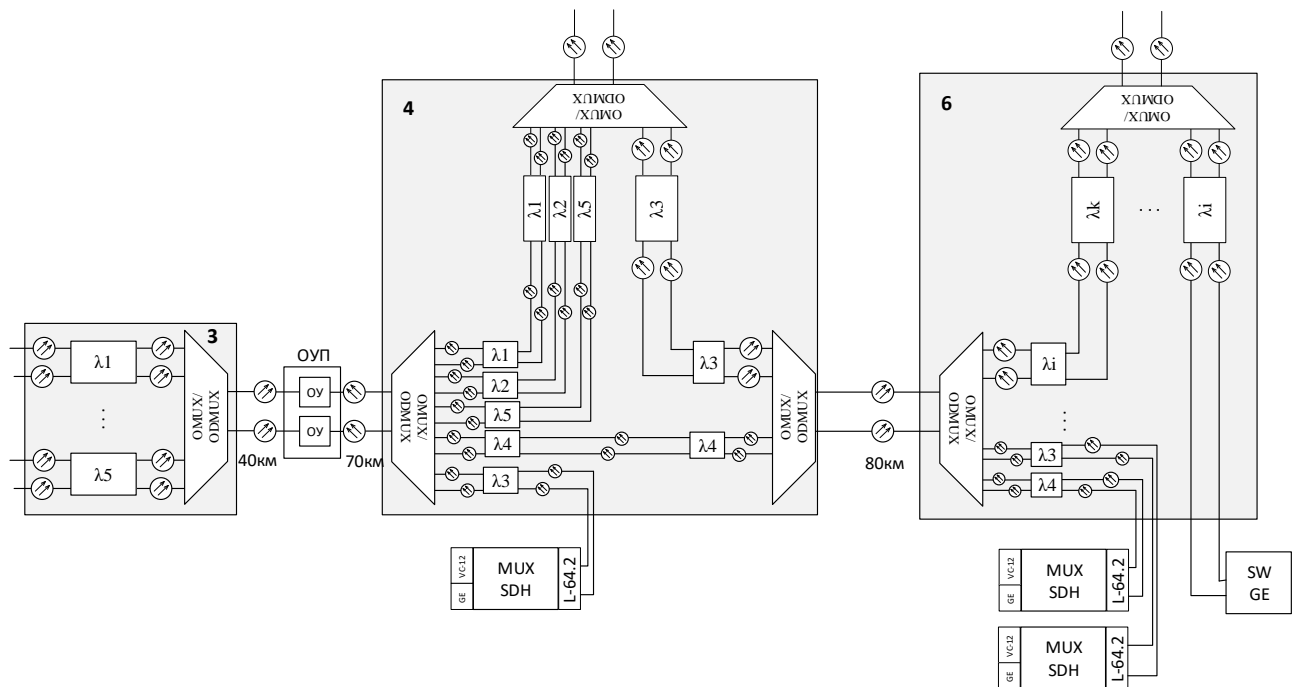


Рисунок 5 – Пример схемы организации связи сети WDM

3.5 Разработайте канално-частотный план для схемы организации связи. Для этого, заполните таблицу 2. Значение длин волн взять из рекомендации ITU-T G.694.

Таблица 1 – Канальный частотный план

Номер канала	Значение, нм
λ_1	
λ_2	
λ_3	
...	...
λ_i	

4 Содержание отчета:

- 4.1 Цель работы.
- 4.2 Ответы на вопросы допуска.
- 4.3 Схемы: организации связи, разметки оптических каналов.
- 4.4 Канально-частотный план системы WDM.
- 4.5 Ответы на контрольные работы.

5 Контрольные вопросы:

- 5.1 Что такое технологии WDM?
- 5.2 Назовите основные компоненты системы WDM?
- 5.3 На какие виды подразделяется технология xWDM?
- 5.4 Сколько каналов можно организовать в системе CWDM/DWDM?
- 5.5 Как рассчитывается максимальная пропускная способность системы WDM?
- 5.6 Что такое транспондер?

Задание на курсовой проект

«Организация транспортной сети связи DWDM»

1. Выбрать трассу прокладки оптического кабеля.
2. Определить число длин волн системы DWDM, разработать канально-частотный план.
4. Произвести выбор оборудования. Дать характеристику оборудования.
5. Произвести выбор ВОК. Дать характеристику ВОК.
5. Рассчитать энергетический баланс системы и диаграмму уровней.
6. Рассчитать бюджет времени нарастания.
7. Рассчитать длину регенерационного участка.
8. Разработать схему организации связи.

Примерные вопросы для подготовки к экзамену

Оптическое волокно. Окна прозрачности. Классификация. Затухание. Дисперсия.

Классификация ОВ (G.652, G.653, G.654 и G.655). Характеристики ОВ.

Оптические кабели связи. Условия прокладки. Основные характеристики.

Классификация современных ВОСП. Сравнение, характеристики.

Модель взаимодействия транспортных технологий.

Характеристики современных мультисервисных сетей. Критерии выбора сетевых технологий.

Линейные тракты ОСП. Структурная схема. Ретрансляторы ОСП. Факторы, определяющие длину регенерационного и усилительного участка.

Технологические слои транспортной сети. Требования к транспортным сетям. Недостатки оптико-волоконных сетей.

Модель оптической транспортной сети. Достоинства OTN.

Оптические усилители для ОСП. Назначение, классификация, принцип действия. Характеристики ОУ.

Оптические кросс-коммутаторы (ОКК). Четыре уровня скоростей переключения. Показатели, характеризующие работу ОКК.

Типы базовых и многокаскадных кросс-коммутаторов. Принцип действия.

Оптический мультиплексор, демультиплексор. Технологии и схемы реализации мультиплексорных модулей. Технология мультиплексирования на основе интерференционных фильтров.

Оптическое мультиплексирование с разделением по длинам волн МРДВ (WDM). Структурная схема системы с WDM, назначение элементов.

Канальный (частотный) план системы WDM. Стандартизированный диапазон. Разнос оптических несущих. Число каналов. Практика использования.

Классификация WDM на основе канального плана. Преимущества и недостатки технологий WDM.

Проблемы надежности ВОЛС. Основные показатели надежности. Требования к показателям надежности и готовности ВОЛС.

Узкополосные и широкополосные WDM.

Транспондеры и конверторы длин волн. Назначение. Структурная схема. Принцип работы.

Компенсаторы дисперсии. Назначение. Структурная схема. Принцип работы. Место установки.

Средства, методы модуляции и кодирования в оптических системах.

Виды модуляций и кодирования.

Модуляция в одноволновых и многоволновых ВОСП. Модуляция ASK и FSK. Модуляция DP-QPSK.

Сети TMN. Протоколы управления сетями (SNMP, CLI, Telnet) Интерфейсы управления F, X, Q. Элемент менеджер. Сетевой менеджер. Понятие агент, менеджер. Схемы реализации управления оптическими сетями.

Организация длиннополетной сети DWDM. Особенности. Применяемое оборудование.

Примерные задачи:

- 1) Дано: оптическое волокно стандарта G.655, строительная длина оптического кабеля 4 км, вводимая мощность оптического сигнала в волокно – 10 дБ, чувствительность фотодиода - 23дБ. Определить длину регенерационного участка.
- 2) Определить потери, вносимые оптическим мультиплексором, количество мультиплексированных каналов (STM - 64) - 28, из них задействовано - 20.
- 3) Определить затухание оптической линии, длина линии 110 км, длина волны 1550 нм, тип волокна G.653, скорость потока 90 Гбит/с.
- 4) Определить групповую скорость оптического сигнала технологии DWDM, если мультиплексируются 88 потоков STM – 16.
- 5) Определить максимальную мощность оптического канала. Мощность сигнала на выходе бустера равна – 17 дБ. Число мультиплексированных

Пример экзаменационного билета

Министерство цифрового развития, связи и массовых коммуникаций Российской Федерации Уральский технический институт связи и информатики (филиал) ФГБОУ ВО "Сибирский государственный университет телекоммуникаций и информатики" в г. Екатеринбурге (УрТИСИ СибГУТИ)	Экзаменационный билет № <u>23</u> по дисциплине <u>Транспортные сети и системы с волновым мультиплексированием</u>	УТВЕРЖДАЮ: Зав. кафедрой МЭС « <u>27</u> » января 2022 г.
--	--	---

Направление 11.03.02 Профиль Технологии и системы оптической связи Уровень Бакалавриат
Факультет ИИиУ курс 4 семестр 8

- 1) Стандартизирующие организации и стандарты сетей связи.
- 2) Виды модуляций и кодирования в DWDM и CWDM.
- 3) Определить максимальную мощность оптического канала DWDM вводимого в оптоволокно. Число мультиплексированных каналов (STM – 64) 49.

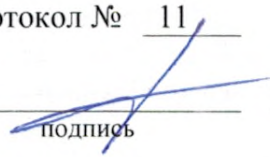
5. Банк контрольных заданий и иных материалов, используемых в процессе процедур текущего контроля и промежуточной аттестации

Представлен в электронной информационно-образовательной среде по URI:
<http://www.aup.uisi.ru>.

Оценочные средства рассмотрены и утверждены на заседании кафедры МЭС

31.05.2019 г. Протокол № 11

Заведующий кафедрой (разработчика)



Е.А.Субботин

инициалы, фамилия

31.05.2019 г.

Оценочные средства рассмотрены и утверждены на заседании кафедры [МЭС]

31.05.2019 г. Протокол № 11

Заведующий кафедрой (разработчика)

подпись

Е.А.Субботин
инициалы, фамилия

31.05.2019 г.