

Приложение 1 к рабочей программе
по дисциплине «Сети и системы оптического доступа»
Федеральное агентство связи
Федеральное государственное бюджетное образовательное учреждение высшего образования
«Сибирский государственный университет телекоммуникаций и информатики»
(СибГУТИ)
Уральский технический институт связи и информатики (филиал) в г. Екатеринбурге
(УрТИСИ СибГУТИ)



ОЦЕНОЧНЫЕ СРЕДСТВА ТЕКУЩЕГО КОНТРОЛЯ И ПРОМЕЖУТОЧНОЙ АТТЕСТАЦИИ

по дисциплине «Сети и системы оптического доступа»
для основной профессиональной образовательной программы по направлению
11.03.02 «Инфокоммуникационные технологии и системы связи»
направленность (профиль) – Технологии и системы оптической связи
квалификация – бакалавр
форма обучения – очная
год начала подготовки (по учебному плану) – 2019

Екатеринбург 2019

Приложение 1 к рабочей программе
по дисциплине «Сети и системы оптического доступа»
Федеральное агентство связи
Федеральное государственное бюджетное образовательное учреждение высшего образования
«Сибирский государственный университет телекоммуникаций и информатики»
(СибГУТИ)
Уральский технический институт связи и информатики (филиал) в г. Екатеринбурге
(УрТИСИ СибГУТИ)

Утверждаю
Директор УрТИСИ СибГУТИ
Е.А. Минина
« ____ » _____ 2019 г.

ОЦЕНОЧНЫЕ СРЕДСТВА ТЕКУЩЕГО КОНТРОЛЯ И ПРОМЕЖУТОЧНОЙ АТТЕСТАЦИИ

по дисциплине «Сети и системы оптического доступа»
для основной профессиональной образовательной программы по направлению
11.03.02 «Инфокоммуникационные технологии и системы связи»
направленность (профиль) – Технологии и системы оптической связи
квалификация – бакалавр
форма обучения – очная
год начала подготовки (по учебному плану) – 2019

Екатеринбург 2019

1. Перечень компетенций и индикаторов их достижения

Процесс изучения дисциплины направлен на формирование следующих компетенций:

Код и наименование компетенции	Код и наименование индикатора достижения компетенций	Этап	Предшествующие этапы (с указанием дисциплин)
<p>ПК-10 Способен к эксплуатации, монтажу, тестированию и проверки качества работы оборудования оптической связи, в том числе на участках высокой сложности</p>	<p>ПК-10.1 знает: особенности эксплуатации, монтажа, тестирования и проверки качества работы оптических систем и сетей доступа ПК-10.2 умеет: эксплуатировать, монтировать, тестировать и проводить проверки качества работы оптических систем и сетей доступа ПК-10.3 владеет: навыками эксплуатации, монтажа, тестирования и проверки качества работы оптических систем и сетей доступа</p>	2	<p>Основы проектирования строительства и эксплуатации ВОЛС, Измерения в оптических сетях, Методы и средства измерения в телекоммуникационных системах</p>
<p>ПК-12 Способен разрабатывать варианты концепций оптических систем связи и осуществлять авторский надзор за соблюдением проектных решений</p>	<p>ПК-12.1 знает: теорию в области систем и сетей оптического доступа; особенности построения систем и сетей оптического доступа; процессы, протекаемые в системах и сетях оптического доступа в процесс хранения, обработки и передачи информации; сравнительную характеристику технологий связи предназначенных для развертывания систем и сетей оптического доступа ПК-12.2 умеет: применять теорию в области систем и сетей оптического доступа для их проектирования, строительства и эксплуатации; проектировать системы и сети оптического доступа; проводить математические расчеты и моделирования в рамках проектирования и строительства систем и сетей оптического доступа применять на практике знания в области процессов, протекаемые в системах и сетях оптического доступа в процесс хранения, обработки и передачи</p>	2	<p>Оптические направляющие среды, Оптические цифровые телекоммуникационные системы,</p>

	<p>информации; сравнивать между собой технологий связи предназначенных для развертывания систем и сетей оптического доступа с целью выявления какая из сравниваемых технологий является оптимальной, технологичной и перспективной.</p> <p>ПК-12.3 владеет:</p> <p>навыками применения теории в области систем и сетей оптического доступа для их проектирования, строительства и эксплуатации; навыками проектирования систем и сетей оптического доступа; математическими расчетами и моделированием в рамках проектирования и строительства систем и сетей оптического доступа навыками применения на практике знания в области процессов, протекаемые в системах и сетях оптического доступа в процесс хранения, обработки и передачи информации; навыками сравнивать между собой технологий связи предназначенных для развертывания систем и сетей оптического доступа с целью выявления какая из сравниваемых технологий является оптимальной, технологичной и перспективной.</p>	
--	--	--

Форма(ы) промежуточной аттестации по дисциплине: зачет.

2. Показатели, критерии и шкалы оценивания компетенций

2.1 Показателем оценивания компетенций на этапе их формирования при изучении дисциплины является уровень их освоения.

Шкала оценивания	Результаты обучения	Дескрипторы уровней освоения компетенций
ПК-10 Способен к эксплуатации, монтажу, тестированию и проверки качества работы оборудования оптической связи, в том числе на участках высокой сложности		
Низкий (пороговый) уровень	ПК-10.1 знает: особенности эксплуатации, монтажа, тестирования и проверки качества работы оптических систем и сетей	Слабо знает: особенности эксплуатации, монтажа, тестирования и проверки качества работы оптических систем и сетей

	<p>доступа ПК-10.2 умеет: эксплуатировать, монтировать, тестировать и проводить проверки качества работы оптических систем и сетей доступа</p> <p>ПК-10.3 владеет: навыками эксплуатации, монтажа, тестирования и проверки качества работы оптических систем и сетей доступа</p>	<p>доступа Слабо умеет: эксплуатировать, монтировать, тестировать и проводить проверки качества работы оптических систем и сетей доступа</p> <p>Слабо владеет: навыками эксплуатации, монтажа, тестирования и проверки качества работы оптических систем и сетей доступа</p>
Средний уровень	<p>ПК-10.1 знает: особенности эксплуатации, монтажа, тестирования и проверки качества работы оптических систем и сетей доступа</p> <p>ПК-10.2 умеет: эксплуатировать, монтировать, тестировать и проводить проверки качества работы оптических систем и сетей доступа</p> <p>ПК-10.3 владеет: навыками эксплуатации, монтажа, тестирования и проверки качества работы оптических систем и сетей доступа</p>	<p>Средне знает: особенности эксплуатации, монтажа, тестирования и проверки качества работы оптических систем и сетей доступа</p> <p>Средне умеет: эксплуатировать, монтировать, тестировать и проводить проверки качества работы оптических систем и сетей доступа</p> <p>Средне владеет: навыками эксплуатации, монтажа, тестирования и проверки качества работы оптических систем и сетей доступа</p>
Высокий уровень	<p>ПК-10.1 знает: особенности эксплуатации, монтажа, тестирования и проверки качества работы оптических систем и сетей доступа</p> <p>ПК-10.2 умеет: эксплуатировать, монтировать, тестировать и проводить проверки качества работы оптических систем и сетей доступа</p> <p>ПК-10.3 владеет: навыками эксплуатации, монтажа, тестирования и проверки качества работы оптических систем и сетей доступа</p>	<p>Хорошо знает: особенности эксплуатации, монтажа, тестирования и проверки качества работы оптических систем и сетей доступа</p> <p>Хорош умеет: эксплуатировать, монтировать, тестировать и проводить проверки качества работы оптических систем и сетей доступа</p> <p>Хорош владеет: навыками эксплуатации, монтажа, тестирования и проверки качества работы оптических систем и сетей доступа</p>
ПК-12 Способен разрабатывать варианты концепций оптических систем связи и осуществлять авторский надзор за соблюдением проектных решений		
Низкий (пороговый) уровень	<p>ПК-12.1 знает: теорию в области систем и сетей оптического доступа; особенности построения систем и сетей оптического доступа; процессы, протекаемые в системах и сетях оптического доступа в процесс хранения, обработки и передачи информации; сравнительную характеристику технологий связи предназначенных для развертывания систем и сетей оптического доступа</p>	<p>Слабо знает: теорию в области систем и сетей оптического доступа; особенности построения систем и сетей оптического доступа; процессы, протекаемые в системах и сетях оптического доступа в процесс хранения, обработки и передачи информации; сравнительную характеристику технологий связи предназначенных для развертывания систем и сетей оптического доступа</p>

	<p>ПК-12.2 умеет: применять теорию в области систем и сетей оптического доступа для их проектирования, строительства и эксплуатации; проектировать системы и сети оптического доступа; проводить математические расчеты и моделирования в рамках проектирования и строительства систем и сетей оптического доступа применять на практике знания в области процессов, протекаемые в системах и сетях оптического доступа в процесс хранения, обработки и передачи информации; сравнивать между собой технологий связи предназначенных для развертывания систем и сетей оптического доступа с целью выявления какая из сравниваемых технологий является оптимальной, технологичной и перспективней.</p> <p>ПК-12.3 владеет: навыками применения теории в области систем и сетей оптического доступа для их проектирования, строительства и эксплуатации; навыками проектирования систем и сетей оптического доступа; математическими расчетами и моделированием в рамках проектирования и строительства систем и сетей оптического доступа навыками применения на практике знания в области процессов, протекаемые в системах и сетях оптического доступа в процесс хранения, обработки и передачи информации; навыками сравнивать между собой технологий связи предназначенных для развертывания систем и сетей оптического доступа с целью выявления какая из сравниваемых технологий является оптимальной, технологичной и перспективней.</p>	<p>Слабо умеет: применять теорию в области систем и сетей оптического доступа для их проектирования, строительства и эксплуатации; проектировать системы и сети оптического доступа; проводить математические расчеты и моделирования в рамках проектирования и строительства систем и сетей оптического доступа применять на практике знания в области процессов, протекаемые в системах и сетях оптического доступа в процесс хранения, обработки и передачи информации; сравнивать между собой технологий связи предназначенных для развертывания систем и сетей оптического доступа с целью выявления какая из сравниваемых технологий является оптимальной, технологичной и перспективней.</p> <p>Слабо владеет: навыками применения теории в области систем и сетей оптического доступа для их проектирования, строительства и эксплуатации; навыками проектирования систем и сетей оптического доступа; математическими расчетами и моделированием в рамках проектирования и строительства систем и сетей оптического доступа навыками применения на практике знания в области процессов, протекаемые в системах и сетях оптического доступа в процесс хранения, обработки и передачи информации; навыками сравнивать между собой технологий связи предназначенных для развертывания систем и сетей оптического доступа с целью выявления какая из сравниваемых технологий является оптимальной, технологичной и перспективней.</p>
Средний уровень	<p>ПК-12.1 знает: теорию в области систем и сетей оптического доступа; особенности построения систем и сетей оптического доступа; процессы, протекаемые в системах и сетях оптического доступа в процесс хранения, обработки и передачи</p>	<p>Средне знает: теорию в области систем и сетей оптического доступа; особенности построения систем и сетей оптического доступа; процессы, протекаемые в системах и сетях оптического доступа в процесс хранения, обработки и передачи</p>

	<p>информации; сравнительную характеристику технологий связи предназначенных для развертывания систем и сетей оптического доступа</p> <p>ПК-12.2 умеет:</p> <p>применять теорию в области систем и сетей оптического доступа для их проектирования, строительства и эксплуатации; проектировать системы и сети оптического доступа; проводить математические расчеты и моделирования в рамках проектирования и строительства систем и сетей оптического доступа</p> <p>применять на практике знания в области процессов, протекаемые в системах и сетях оптического доступа в процесс хранения, обработки и передачи информации; сравнивать между собой технологий связи предназначенных для развертывания систем и сетей оптического доступа с целью выявления какая из сравниваемых технологий является оптимальной, технологичной и перспективной.</p> <p>ПК-12.3 владеет:</p> <p>навыками применения теории в области систем и сетей оптического доступа для их проектирования, строительства и эксплуатации; навыками проектирования систем и сетей оптического доступа; математическими расчетами и моделированием в рамках проектирования и строительства систем и сетей оптического доступа</p> <p>навыками применения на практике знания в области процессов, протекаемые в системах и сетях оптического доступа в процесс хранения, обработки и передачи информации; навыками сравнивать между собой технологий связи предназначенных для развертывания систем и сетей оптического доступа с целью выявления какая из сравниваемых технологий является оптимальной, технологичной и перспективной.</p>	<p>информации; сравнительную характеристику технологий связи предназначенных для развертывания систем и сетей оптического доступа</p> <p>Средне умеет:</p> <p>применять теорию в области систем и сетей оптического доступа для их проектирования, строительства и эксплуатации; проектировать системы и сети оптического доступа; проводить математические расчеты и моделирования в рамках проектирования и строительства систем и сетей оптического доступа</p> <p>применять на практике знания в области процессов, протекаемые в системах и сетях оптического доступа в процесс хранения, обработки и передачи информации; сравнивать между собой технологий связи предназначенных для развертывания систем и сетей оптического доступа с целью выявления какая из сравниваемых технологий является оптимальной, технологичной и перспективной.</p> <p>Средне владеет:</p> <p>навыками применения теории в области систем и сетей оптического доступа для их проектирования, строительства и эксплуатации; навыками проектирования систем и сетей оптического доступа; математическими расчетами и моделированием в рамках проектирования и строительства систем и сетей оптического доступа</p> <p>навыками применения на практике знания в области процессов, протекаемые в системах и сетях оптического доступа в процесс хранения, обработки и передачи информации; навыками сравнивать между собой технологий связи предназначенных для развертывания систем и сетей оптического доступа с целью выявления какая из сравниваемых технологий является оптимальной, технологичной и перспективной.</p>
<p>Высокий уровень</p>	<p>ПК-12.1 знает:</p> <p>теорию в области систем и сетей оптического доступа; особенности построения систем и сетей оптического доступа; процессы,</p>	<p>Хорошо знает:</p> <p>теорию в области систем и сетей оптического доступа; особенности построения систем и сетей оптического доступа; процессы,</p>

протекаемые в системах и сетях оптического доступа в процесс хранения, обработки и передачи информации; сравнительную характеристику технологий связи предназначенных для развертывания систем и сетей оптического доступа

ПК-12.2 умеет:

применять теорию в области систем и сетей оптического доступа для их проектирования, строительства и эксплуатации; проектировать системы и сети оптического доступа; проводить математические расчеты и моделирования в рамках проектирования и строительства систем и сетей оптического доступа применять на практике знания в области процессов, протекаемые в системах и сетях оптического доступа в процесс хранения, обработки и передачи информации; сравнивать между собой технологий связи предназначенных для развертывания систем и сетей оптического доступа с целью выявления какая из сравниваемых технологий является оптимальной, технологичной и перспективной.

ПК-12.3 владеет:

навыками применения теории в области систем и сетей оптического доступа для их проектирования, строительства и эксплуатации; навыками проектирования систем и сетей оптического доступа; математическими расчетами и моделированием в рамках проектирования и строительства систем и сетей оптического доступа навыками применения на практике знания в области процессов, протекаемые в системах и сетях оптического доступа в процесс хранения, обработки и передачи информации; навыками сравнивать между собой технологий связи предназначенных для развертывания систем и сетей оптического доступа с целью выявления какая из сравниваемых технологий является оптимальной, технологичной и перспективной.

протекаемые в системах и сетях оптического доступа в процесс хранения, обработки и передачи информации; сравнительную характеристику технологий связи предназначенных для развертывания систем и сетей оптического доступа

Хорош умеет:

применять теорию в области систем и сетей оптического доступа для их проектирования, строительства и эксплуатации; проектировать системы и сети оптического доступа; проводить математические расчеты и моделирования в рамках проектирования и строительства систем и сетей оптического доступа применять на практике знания в области процессов, протекаемые в системах и сетях оптического доступа в процесс хранения, обработки и передачи информации; сравнивать между собой технологий связи предназначенных для развертывания систем и сетей оптического доступа с целью выявления какая из сравниваемых технологий является оптимальной, технологичной и перспективной.

Хорош владеет:

навыками применения теории в области систем и сетей оптического доступа для их проектирования, строительства и эксплуатации; навыками проектирования систем и сетей оптического доступа; математическими расчетами и моделированием в рамках проектирования и строительства систем и сетей оптического доступа навыками применения на практике знания в области процессов, протекаемые в системах и сетях оптического доступа в процесс хранения, обработки и передачи информации; навыками сравнивать между собой технологий связи предназначенных для развертывания систем и сетей оптического доступа с целью выявления какая из сравниваемых технологий является оптимальной, технологичной и перспективной.

2.2 Таблица соответствия результатов промежуточной аттестации по дисциплине уровню этапа формирования компетенций

Форма контроля	Шкала оценивания	Код индикатора достижения компетенций	Уровень освоения компетенции
Курсовая работа	Отлично	ПК-10.1	высокий
		ПК-10.2	средний
		ПК-10.3	средний
		ПК-12.1	высокий
		ПК-12.2	высокий
		ПК-12.3	средний
	Хорошо	ПК-10.1	средний
		ПК-10.2	средний
		ПК-10.3	низкий
		ПК-12.1	средний
		ПК-12.2	средний
		ПК-12.3	низкий
	Удовлетворительно	ПК-10.1	низкий
		ПК-10.2	низкий
		ПК-10.3	низкий
ПК-12.1		низкий	
ПК-12.2		низкий	
ПК-12.3		низкий	
Экзамен	Отлично	ПК-10.1	высокий
		ПК-10.2	средний
		ПК-10.3	средний
		ПК-12.1	высокий
		ПК-12.2	высокий
		ПК-12.3	средний
	Хорошо	ПК-10.1	средний
		ПК-10.2	средний
		ПК-10.3	низкий
		ПК-12.1	средний
		ПК-12.2	средний
		ПК-12.3	низкий
	Удовлетворительно	ПК-10.1	низкий
		ПК-10.2	низкий
		ПК-10.3	низкий
ПК-12.1		низкий	
ПК-12.2		низкий	
ПК-12.3		низкий	

3. Методические материалы, определяющие процедуры оценивания

Процесс оценивания знаний, умений, навыков и (или) опыта деятельности, характеризующих этапы формирования компетенций, представлен в таблицах по формам обучения:

Тип занятия	Тема (раздел)	Оценочные средства
ПК-10.1 знает: особенности эксплуатации, монтажа, тестирования и проверки качества работы оптических систем и сетей доступа		
Лекция	Все разделы дисциплины	Дискуссия Экзамен

Лабораторная работа	Исследование натурной модели сети GPON Политика настройки сети GPON Организация оптического доступа по технологии Fast Ethernet и Gigabit Ethernet Организация оптического доступа по технологии EoWDM	Лабораторная работа Защита лабораторной работы
Самостоятельная работа	Все разделы дисциплины	Отчеты по практическим и лабораторным работам. Подготовка к экзамену
ПК-10.2 умеет: эксплуатировать, монтировать, тестировать и проводить проверки качества работы оптических систем и сетей доступа		
Лекция	Все разделы дисциплины	Дискуссия Экзамен
Лабораторная работа	Исследование натурной модели сети GPON Политика настройки сети GPON Организация оптического доступа по технологии Fast Ethernet и Gigabit Ethernet Организация оптического доступа по технологии EoWDM	Лабораторная работа Защита лабораторной работы
Самостоятельная работа	Все разделы дисциплины	Отчеты по практическим и лабораторным работам. Подготовка к экзамену
ПК-10.3 владеет: навыками эксплуатации, монтажа, тестирования и проверки качества работы оптических систем и сетей доступа		
Лекция	Все разделы дисциплины	Дискуссия Экзамен
Лабораторная работа	Исследование натурной модели сети GPON Политика настройки сети GPON Организация оптического доступа по технологии Fast Ethernet и Gigabit Ethernet Организация оптического доступа по технологии EoWDM	Лабораторная работа Защита лабораторной работы
Самостоятельная работа	Все разделы дисциплины	Отчеты по практическим и лабораторным работам. Подготовка к экзамену
ПК-12.1 знает: теорию в области систем и сетей оптического доступа; особенности построения систем и сетей оптического доступа; процессы, протекаемые в системах и сетях оптического доступа в процесс хранения, обработки и передачи информации; сравнительную характеристику технологий связи предназначенных для развертывания систем и сетей оптического доступа		
Лекция	Все разделы дисциплины	Дискуссия Экзамен

Лабораторная работа	Исследование натурной модели сети GPON Политика настройки сети GPON Организация оптического доступа по технологии Fast Ethernet и Gigabit Ethernet Организация оптического доступа по технологии EoWDM	Лабораторная работа Защита лабораторной работы
Практическое занятие	Расчет параметров сети PON Разработка схем сети PON Расчет параметров сети Ethernet Разработка схем сети Ethernet	Практическая работа. Индивидуальное задание
Самостоятельная работа	Все разделы дисциплины	Отчеты по практическим и лабораторным работам. Подготовка к экзамену. Защита КР
<p>ПК-12.2 умеет :применять теорию в области систем и сетей оптического доступа для их проектирования, строительства и эксплуатации; проектировать системы и сети оптического доступа; проводить математические расчеты и моделирования в рамках проектирования и строительства систем и сетей оптического доступа применять на практике знания в области процессов, протекаемые в системах и сетях оптического доступа в процесс хранения, обработки и передачи информации; сравнивать между собой технологий связи предназначенных для развертывания систем и сетей оптического доступа с целью выявления какая из сравниваемых технологий является оптимальной, технологичной и перспективней.</p>		
Лекция	Все разделы дисциплины	Дискуссия Экзамен
Лабораторная работа	Исследование характеристик оптических усилителей EDFA Исследование EDFA усилителей в системах DWDM Исследование EDFA усилителей в длиннопролетных ВОЛС	Лабораторная работа Защита лабораторной работы
Практическое занятие	Расчет диаграммы уровней оптического сигнала длиннопролетной ВОЛС Расчет OSNR длиннопролетной ВОЛС Расчет параметров ROA	Практическая работа. Индивидуальное задание
Самостоятельная работа	Все разделы дисциплины	Отчеты по практическим и лабораторным работам. Подготовка к экзамену. Защита КР
<p>ПК-12.3 владеет: навыками применения теории в области систем и сетей оптического доступа для их проектирования, строительства и эксплуатации; навыками проектирования систем и сетей оптического доступа; математическими расчетами и моделированием в рамках проектирования и строительства систем и сетей оптического доступа навыками применения на практике знания в области процессов, протекаемые в системах и сетях оптического доступа в процесс хранения, обработки и передачи информации; навыками сравнивать между собой технологий связи предназначенных для развертывания систем и сетей оптического доступа с целью выявления какая из сравниваемых технологий является оптимальной, технологичной и перспективней.</p>		

Лекция	Все разделы дисциплины	Дискуссия Экзамен
Лабораторная работа	Исследование характеристик оптических усилителей EDFA Исследование EDFA усилителей в системах DWDM Исследование EDFA усилителей в длиннопролетных ВОЛС	Лабораторная работа Защита лабораторной работы
Практическое занятие	Расчет диаграммы уровней оптического сигнала длиннопролетной ВОЛС Расчет OSNR длиннопролетной ВОЛС Расчет параметров ROA	Практическая работа. Индивидуальное задание
Самостоятельная работа	Все разделы дисциплины	Отчеты по практическим и лабораторным работам. Подготовка к экзамену. Защита КР

4. Типовые контрольные задания

Представить один пример задания по каждому типу оценочных средств для каждой компетенции, формируемой данной дисциплиной.

ПК-10 Способен к эксплуатации, монтажу, тестированию и проверки качества работы оборудования оптической связи, в том числе на участках высокой сложности

ПК-12 Способен разрабатывать варианты концепций оптических систем связи и осуществлять авторский надзор за соблюдением проектных решений

Конспект лекции на тему «Технология GPON»

Пассивная оптическая сеть GPON (от английского Gigabit Passive Optical Network) – это гигабитная сеть абонентского доступа, предоставляющая мультисервисные услуги связи, по разветвленной волоконно-оптической архитектуре с пассивными узлами, которая описывается в рекомендации международного союза электросвязи и телеграфии (МСЭ-Т) ITU-T G.984.

В качестве станционного оборудования применяется оптический линейный терминал OLT (коммутатор OLT), на стороне абонента устанавливается оптическое сетевое окончание ONT (роутер GPON). На рисунке 1 представлена схема передачи данных в сети GPON.

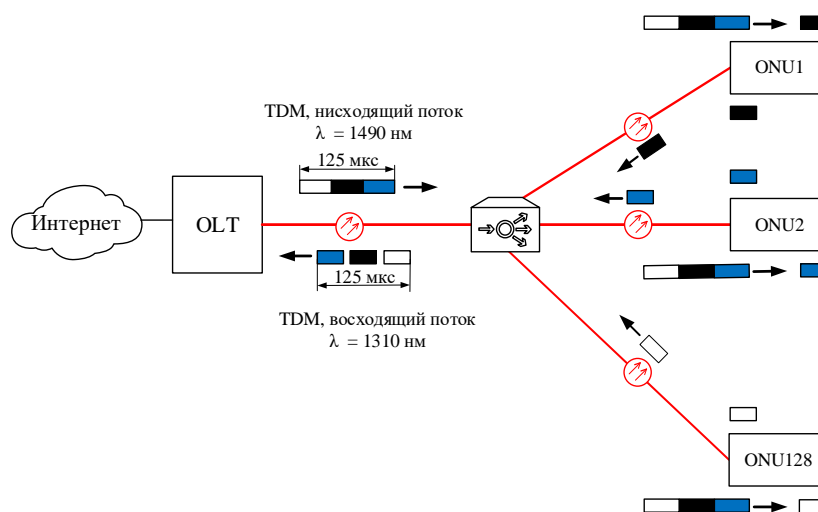


Рисунок 1 – Принцип передачи данных в сети GPON

Для передачи данных используются две длины волн: 1310 нм и 1490 нм. Длина волны 1310 нм передается в восходящем потоке, который организуется в направлении «абонент - оператор». Длина волны 1490 нм передается

в нисходящем потоке, который организуется в направлении «оператор - абонент». Скорость передачи данных восходящего потока составляет 1,25 Гбит/с, нисходящего - 2,5 Гбит/с. Данные восходящего и нисходящего потоков передаются по одному оптическому волокну. Технология GPON базируется на стандарте ITU-T G.704.1 GFP (Generic Framing Protocol, общий протокол кадров), который обеспечивает инкапсуляцию во временной кадр длительностью 125 мкс данные любого типа сервиса.

Кадр нисходящего потока состоит из двух полей, поле данных и заголовка. Формат цикла для восходящего потока состоит из нескольких кадров, количество таких кадров соответствует количеству подключаемых ONU к одному OLT порту. На рисунке 2 представлена структура заголовка цикла нисходящего и восходящего потока.

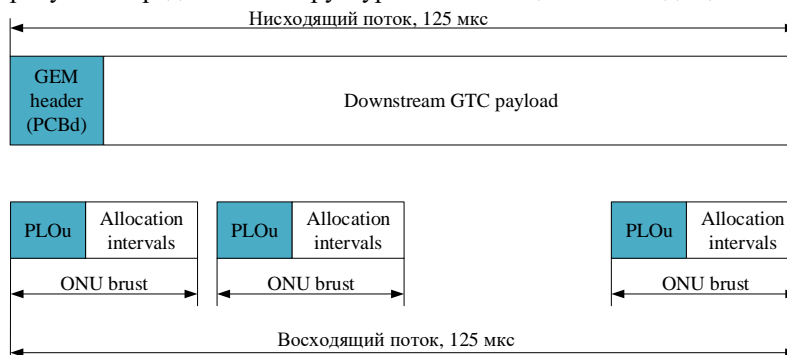


Рисунок 2– Формат кадра нисходящего и восходящего цикла сети GPON

Структура кадра нисходящего потока сети GPON представлена на рисунке 3. Заголовок нисходящего потока состоит из следующих полей:

- PSync – поле цикловой синхронизации длиной 4 байта;
- Ident – поле длиной 4 байта, предназначенное для идентификации номера цикла и совместимо с полем PSync, для ложного срабатывания по цикловому синхронизму;
- PLOAMd – поле управления длиной 13 байт;
- VIP – поле контрольной суммы (чередование четности), размер 1 байт;
- Plend – поле длиной 4 байта, в котором передается информация о длине заголовка цикла нисходящего потока;
- UpsBWmap – поле размером N×8байт, в котором передается информация о пропускной способности всего цикла, где N – это количество ONU.

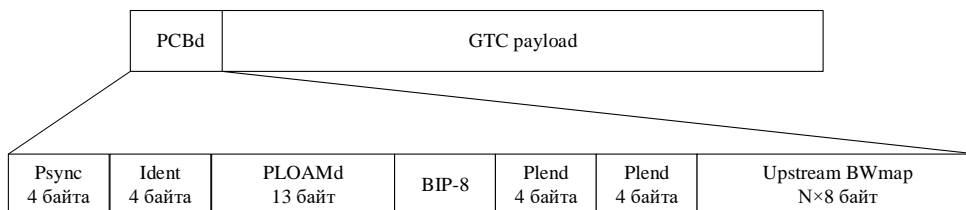


Рисунок 3 – Структура цикла нисходящего потока

Формат кадра восходящего потока представлен на рисунке 4. Кадр состоит из следующих полей:

- Preamble – указывает на начало цикла;
- Delimiter – разделитель;
- VIP-8 – контрольная сумма заголовка;
- ONU-ID – идентификатор оптического блока ONU (значение от 0 до 255);
- Ind – поле индикации обеспечивает в режиме реального времени отчетов о состоянии ONU к OLT (1 байт);
- PLOAMu – поле управления (13 байт);
- DBRu – информационное поле о динамической полосе пропускания данных. Это поле отправляется, когда соответствующие флаги устанавливаются в соответствующую структуру распределения в рамках UpsBWmap.
- PL – поле полезной нагрузки.

Перед началом кадра передается временная задержка, выступающая в качестве синхронизации и устранения коллизии.

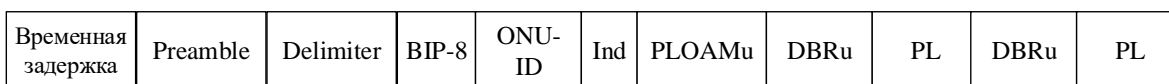


Рисунок 4 – Формат кадра нисходящего потока

На рисунке 5 представлена структура поля полезной нагрузки восходящего потока. Поле полезной нагрузки состоит из заголовка и поля данных. Заголовок состоит из полей:

- PLI – длина поля полезной нагрузки;
- Port-ID – идентификатор порта, предназначен для правильного демультиплексирования и мультиплексирования данных между оптическими и сервисными портами оборудования OLT;
- PPI – тип передаваемой полезной нагрузки;
- HEC – контрольная сумма заголовка.

Поле контрольной суммы HEC, выполняет не только функцию целостности заголовка, но и функцию цикловой синхронизации, подобно протоколу ATM.



Рисунок 5 – Формат заголовка поля полезной нагрузки восходящего потока

Оборудование OLT стандарта GPON состоит из трех основных модулей:

- 1) модуль оптических портов OLT;
- 2) модуль кросс-коммутации;
- 3) сервисный модуль.

Функциональная блок-схема оборудования OLT представлена на рисунке 6. Модуль оптических портов состоит из двух функциональных блоков:

- 1) функциональный блок оптического сетевого распределения ODN;
- 2) функциональный блок сходимости PON TC.

Совместная работа этих двух блоков позволяет выполнять следующие функции: кадрингование, контроль доступ к среде передачи, динамическая полоса пропускания, разграничение протокольного блока данных (PDU), управления ONT.



Рисунок 6 – Функциональная блок-схема OLT сети XGPON

Модуль кросс-коммутации обеспечивает коммутационный канал между сервисными и оптическими портами OLT. В качестве интерфейса сервисного порта могут быть интерфейсы RG-45 (с поддержкой сервисов E1 и GEthernet) или интерфейс SC (с поддержкой сервисов GEthernet или STM-N).

Оптическое сетевое окончание ONT в отличие от OLT, состоит из двух модулей:

- 1) модуль оптических портов OLT;
- 2) сервисный модуль.

Назначение модулей у ONT такое же, как и у коммутатора OLT. Разница только в количестве оптических портов OLT и сервисных портов. Наличие двух портов OLT позволит построить древовидную топологию с защитой на оптическом уровне. Количество сервисных портов (тип интерфейса RG-45) составляет от одного до четырех. Кроме этого, вместо модуля кросс-коммутации, в модуль оптических портов встроен мультиплексор/демультиплексор, который выполняет ту же функцию, что и модуль кросс-коммутации OLT оборудования. На рисунке 7 представлена функциональная блок-схема ONT.

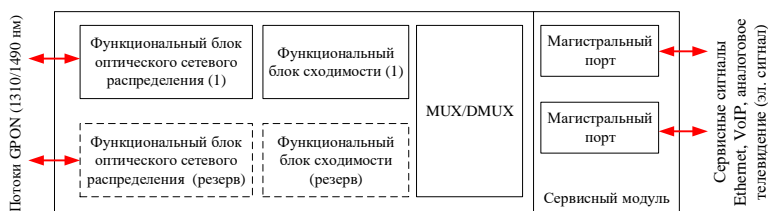


Рисунок 7 – Функциональная блок-схема ONU сети XGPON

Пассивная оптическая сеть GPON строится на базе архитектуры:

- 1) FTTB (Fiber to the Building) – волокно до здания;
 - 2) FTTH (Fiber to the Home) – волокно до квартиры.
- На рисунке 8 представлены типовые примеры организации архитектуры FTTB и FTTH.

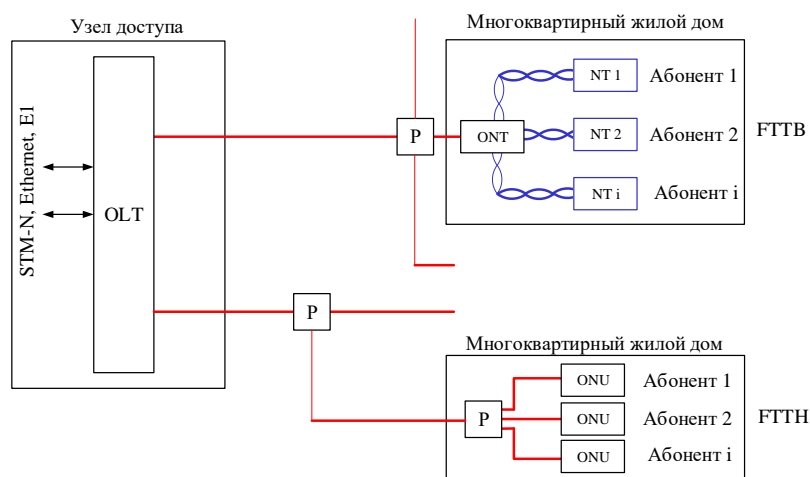


Рисунок 8 – Архитектура FTTB и FTTH сети GPON

Курсовая работа «Организация сети оптического доступа по технологии GPON»

Задание на курсовую работу:

1. Разработать трассу прокладки оптического кабеля связи между оптическим линейным терминалом и оптическими распределительными шкафами (ОРШ), и внутри многоэтажного дома.
2. Рассчитать количество оборудования OLT, количество оптических портов и количество волокон в применяемых оптических кабелях.
3. Рассчитать диаграмму уровней оптического сигнала для восходящего и нисходящего потока, для абонента (оптического маршрута) с максимальными оптическими потерями.
4. Разработать схему организации связи.
5. Разработать схему разварки оптических волокон.
6. Составить спецификацию компонентов сети GPON.

ПРАКТИЧЕСКОЕ ЗАНЯТИЕ Расчет параметров сети Ethernet

1 Цель работы:

- 1.1 Получить навыки расчета параметров оптической сети доступа построенной на базе технологии Ethernet.
- 1.2 Получить навыки выбора SFP модуля сети Ethernet.

2 Подготовка к работе:

- 2.1. Изучить теоретический материал, относящийся к данной работе по конспекту лекций и литературе.
- 2.2. Подготовить бланк отчета и ответы на контрольные вопросы.

3 Порядок выполнения работы:

- 3.1 Для участка длиной L , произвести выбор SFP модуля с нужным динамическим диапазоном. Исходные данные для п.3.13 приведены в таблице 1. **Примечание:** номер варианта выбирается по номеру журнала.

Таблица 1 – Исходные данные

№ варианта	α_{op} , дБ	$\alpha_{св}$, дБ	$L_{mag.}$, км	$L_{аб.}$, км	B , Гбит/с
------------	--------------------	--------------------	-----------------	----------------	--------------

					Маг.уч.	Аб.уч
1	0,2	0,03	40	0,1	1	0,01
2	0,4	0,03	10	0,2	10	0,05
3	0,2	0,02	12	0,3	100	0,09
4	0,4	0,03	56	0,4	1	0,15
5	0,4	0,03	37	0,5	10	0,12
6	0,2	0,04	9	0,6	100	0,25
7	0,3	0,02	85	0,7	10	0,02
8	0,4	0,03	43	0,9	1	0,05
9	0,5	0,03	77	0,05	100	0,05
10	0,4	0,02	7,5	0,06	10	0,06
11	0,2	0,02	16,8	0,07	10	0,07
12	0,3	0,05	21,9	0,08	100	0,08
13	0,2	0,03	63	0,09	1	0,09
14	0,2	0,05	6,7	0,15	10	0,1
15	0,3	0,03	12,9	0,25	10	1,0
16	0,5	0,02	30	0,35	100	1,0
17	0,3	0,03	93	0,11	1	1,0
18	0,4	0,05	100	0,095	10	0,1
19	0,4	0,04	120	0,085	10	0,1
20	0,5	0,02	80,4	0,075	10	0,6

Энергетический потенциал SFP модуля рассчитывается из неравенства энергетического баланса системы (1):

$$P_{\text{лд}} - P_{\text{фд}} > L \times \alpha_{\text{ов}} + N_{\text{нс}} \times \alpha_{\text{нс}} + N_{\text{рс}} \times \alpha_{\text{рс}} \quad (1)$$

где $P_{\text{лд}}$ – мощность лазерного диода SFP модуля;
 $P_{\text{фд}}$ – чувствительность фотодиода SFP модуля;
 L – расстояние от коммутатора до абонентского роутера;
 $\alpha_{\text{ов}}$ – километрическое затухание оптоволокна;
 $N_{\text{нс}}$ – количество неразъемных соединений;
 $\alpha_{\text{нс}}$ – вносимые потери неразъемным соединением;
 $N_{\text{рс}}$ – количество разъемных соединений;
 $\alpha_{\text{рс}}$ – вносимые потери разъемным соединением

В формуле (1), выражение $P_{\text{лд}} - P_{\text{фд}}$ есть энергетический потенциал системы $P_{\text{лд}} - P_{\text{фд}} = \mathcal{E}$.

Расчет произвести для магистрального и абонентского участка для длин волн 1550нм и 1310 нм.

Для определения количества разъемных соединений и неразъемных соединений следует разработать структурную схему приема-передающего тракта. Как правило, число сварных соединений на магистральном участке рассчитывается по формуле (2):

$$N_{\text{св}} = (L_{\text{маг.}} / L_{\text{стр.}}) + 1 \quad (2)$$

Строительную длину кабеля можно взять в пределах от 1 до 10 км. Полученный результат количества сварных соединений по формуле (1) следует взять как цело число без округлений.

Количество сварных соединений на абонентском участке может составлять максимум 4, либо вообще отсутствовать.

Количество разъемных соединений для магистрального участка как правило составляет четыре, для абонентского участка может составлять от двух до пяти.

Из расчета энергетического потенциала системы для указанных скоростей передачи данных и длин оптической линии (см. таблицу 1), произвести выбор SFP модуля.

Рабочая длина волны SFP модуля зависит от дальности связи и скорости передачи данных. Для скорости передачи данных до 10 Гбит/с включительно и для оптической линии связи до 10 км применяется длина волны 1310 нм или 1550 нм. Для скорости передачи данных от 10 Гбит/с включительно и для оптической линии связи более 10 км применяется длина волны 1550 нм.

Также стоит учесть, что на абонентском участке применяются одноволоконные SFP модуля, а на магистральном участке – двухволоконные SFP модули. Также стоит учесть и тип применяемого волокна. Как правило, на магистрали применяется одномодовое волокно рекомендации ITU-T G.652. На абонентском участке может применяться как многомодовое, так и одномодовое оптоволокно.

После выбора SFP примести его внешний вид и технические характеристики. Технические параметры выбранного SFP модуля свести в таблицу 2.

Таблица 2 – Характеристики SFP модуля

Параметры	Значения
Мощность передатчика, дБм	
Чувствительность приемника, дБм	
Энергетический потенциал, дБ	
Дальность связи, км	
Рабочая длина волны, нм	
Стандарт Ethernet	
Скорость передачи данных, Мбит/с	
Тип оптического разъема	
Тип волокна	

3.2 Для короткого участка рассчитать перегрузку фотодиода и необходимость установки оптического аттенюатора. Исходные данные представлены в таблице 3.

Таблица 3 – Исходные данные

№ варианта	$\alpha_{ор}$, дБ	$P_{лд}$, дБм	$P_{перегр. фд}$, дБм
1	0,2	0	-8
2	0,4	-1	-7
3	0,2	-2	-6
4	0,4	-3	-5
5	0,4	-2	-8
6	0,2	2	-8
7	0,3	1	-7
8	0,4	5	-9
9	0,5	-6	-6
10	0,4	1	-6
11	0,2	2	-8
12	0,3	2-	-7
13	0,2	1	-6
14	0,2	4	-8
15	0,3	-5	-9
16	0,5	1	-6
17	0,3	2	-8
18	0,4	6	-7
19	0,4	-2	-9
20	0,5	3	-6

Расчет перегрузки фотодиода выполняется из расчета уровня сигнала на входе фотодиода. Для этого, из выражения (1) следует рассчитать параметр Рфд. Рассчитанный параметр Рфд. должен быть меньше чем $P_{перегр. фд}$:

$$P_{фд} < P_{перегр. фд} \quad (3)$$

Если неравенство (3) не выполняется, то следует установить оптический аттенюатор.

При расчете параметра Рфд. из формулы (1), длину L, количество сварных соединений приравнять нулю. Количество разъемных соединений на коротком участке составляет два.

4 Содержание отчета:

- 4.1 Цель работы.
- 4.2 Расчет энергетического потенциала SFP модуля.
- 4.3 Внешний вид SFP модуля, таблица 2.
- 4.4 Расчет перегрузки фотодиода SFP модуля.
- 4.5 Ответы на контрольные вопросы

5. Контрольные вопросы:

- 5.1 В каких системах связи применяется технология Ethernet?
- 5.2 На какие стандарты подразделяется технология Ethernet?
- 5.3 Архитектура построения сетей Ethernet?
- 5.4 Какие услуги связи позволяет предоставить технология Ethernet?
- 5.5 Скорость передачи данных в сетях Ethernet? Минимальная и максимальная для одного абонента и на магистрали?

ЛАБОРАТОРНАЯ РАБОТА

Исследование натурной модели сети GPON

1 Цель работы:

- 1.1. Изучить основы построения абонентского доступа по технологии GPON.
- 1.2 Приобрести навыки визуального анализа кабельных соединений на участке OLT-ONU.
- 1.3 Приобрести навыки графического отображения структурной (кабельной) схемы сети GPON по визуальному анализу кабельных соединений участка OLT-ONU.
- 1.4 Приобретение навыков измерения уровня оптического сигнала в контрольных точках ВОЛС сети GPON.

2 Подготовка к работе:

- 2.1 Изучить теоретический материал, относящийся к данной работе по конспекту лекций и литературе.
- 2.2 Подготовить шаблон бланка отчета.

3 Основное оборудование:

- 3.1. Персональный компьютер.
- 3.2. Натурная модель сети GPON
- 3.3 Оптический тестер.

4 Порядок выполнения работы:

4.1 Изучить натурную модель сети GPON в лаборатории №101 «Сети доступа архитектуры FTTx» кафедры МЭС.

Для этого, студенту требуется ознакомиться с технологической документацией натурную модель сети GPON. К ней относятся:

- 1) Альбом схем и результатов измерений параметров натурной модели сети PON архитектуры FTTN и FTTB в лаборатории «Сети доступа архитектуры FTTx» кафедры МЭС;
- 2) Технологическая карта «Техническая эксплуатация сети GPON» в лаборатории «Сети доступа архитектуры FTTx» кафедры МЭС.

Выполнить визуальный анализ натурной модели сети GPON. На основании визуального анализа, заполните таблицу 1.

Таблица 1 – Характеристика натурной модели сети GPON

Параметры	Значения
Технология	
Количество коммутаторов OLT GPON	
Производитель и модель коммутатора GPON	
Количество линейных портов GPON в коммутаторе OLT GPON	
Длина магистрального кабеля	
Количество и емкость станционного кросса	
Количество и емкость БОН	
Длина райзер кабеля между БОН	
Длина райзер кабеля между БОН и дальним ONU GPON	
Длина дроп-кабеля между оптической муфтой и ONU GPON.	
Количество оптических муфт	
Количество канализационных оптических муфт	

Количество подвесных оптических муфт	
Количество и емкость разваренных PLC разветвителей	
Количество и емкость коммутируемых PLC разветвителей	
Количество подключенных абонентов	
Производитель и модель ONU GPON	
Количество и тип участков распределительной ВОЛС сети GPON. Указать количество абонентов в этих участках.	
Минимальная и максимальная удалённость абонента ONU GPON	
Способ подключения ONU GPON к распределительной ВОЛС сети GPON	
Схема подключения OLT GPON к ШМСС УрТИСИ	

4.2 Отобразить в отчете схему организации связи. В схеме должны отражены все компоненты и всё активное оборудование. К компонентам относятся: кросс, БОН, кабели, абонентские розетки, оптические разветвители. К активному оборудованию относятся: коммутатор OLT GPON, домашний роутер ONT GPON, ПЭВМ (ноутбуки). Также, схема должна отражать все кабельные соединения, начиная от SFP порта коммутатора OLT GPON и до домашних роутеров ONT GPON. На схеме должно быть показано подключение коммутатора OLT GPON к ШМСС УрТИСИ, данное подключение выполнено через коммутатор D-Link. Отобразить в отчете фасад телекоммуникационной стойки, с указанием установленного оборудования.

4.3 Включите ПЭВМ, коммутатор OLT GPON и роутеры ONT GPON. На ПЭВМ (ноутбуке) запустите утилиту командной строки cmd.exe.

Введите команду *ipconfig* и нажмите «Enter». Запишите в таблицу 2 IP адреса всех ноутбуков.

Проверьте соединение с другими ПЭВМ, для этого в командной строке введите команду *ping xxx.xxx.xxx.xxx* (где xxx.xxx.xxx.xxx – IP адрес соседнего ноутбука/ПЭВМ) и нажмите «Enter». Успешное выполнение команды свидетельствует указание параметра TTL, так в ответе на команду *ping*, значение TTL равно, например, 32 (TTL=32). В таблицу 2 занесите IP адреса всех роутеров ONU GPON. По умолчанию их IP адрес роутера имеет значение 192.162.1.100.

Таблица 2 – IP адресация в лаборатории

Оборудование	IP адрес
Рабочее место №1 ноутбук роутер ONU GPON	
Рабочее место №2 ноутбук роутер ONU GPON	
Рабочее место №3 ноутбук роутер ONU GPON	
Рабочее место №4 ноутбук роутер ONU GPON	
Рабочее место №5 ноутбук роутер ONU GPON	
Рабочее место №6 ноутбук роутер ONU GPON	
Рабочее место №7 ноутбук роутер ONU GPON	
Рабочее место №8 ноутбук роутер ONU GPON	
Рабочее место №9 ноутбук роутер ONU GPON	
Рабочее место №10 ноутбук роутер ONU GPON	
Коммутатор OLT GPON	

4.4 Измерить уровень оптического сигнала в контрольных точках натурной модели сети GPON. Измерение провести для восходящего и нисходящего потоков. Контрольные точки выбираются студентом самостоятельно, при этом нужно обязательно дать обоснованные аргументы выбора контрольных точек для измерения. Контрольные точки подписать на разработанной схеме организации связи.

Значения уровня сигнала в контрольных точках занести в таблицу 3. Контрольные точки следует обозначить латинскими буквами. В таблице отразить величину Pop.

Таблица 3 – Результаты измерений уровня сигнала в контрольных точках натурной модели сети GPON

Контрольная точка	Уровень в контрольной точке, дБм		Pop., дБм	
	1310 нм	1490 нм	1310 нм	1490 нм

A				
B				
C				
D				
⋮	⋮	⋮	⋮	⋮

Перед фиксацией уровня сигнала в контрольных точках, следует измерить опорную мощность сигнала на выходе источника оптического излучения, как показано на рисунке 1. Для измерения $P_{оп}$ потребуется два соединительных шнура типа FC/UPC – SC/APC. В отчете показать схемы измерений.

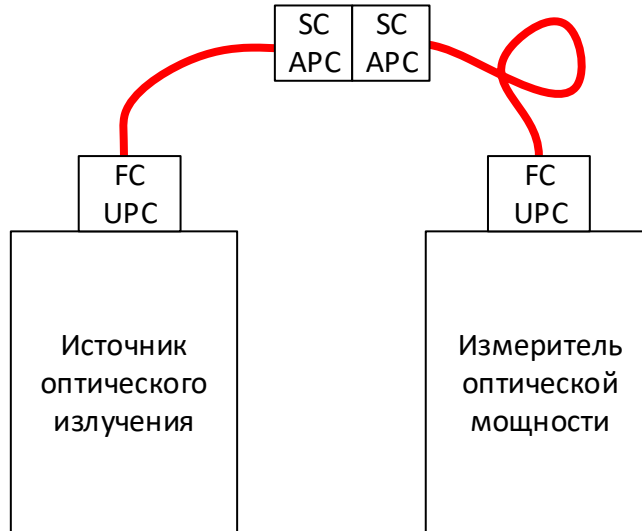


Рисунок 1 – Схема измерения опорной мощности ($P_{оп}$)

По результатам измерений рассчитайте оптические потери в оптических разветвителях. Расчет проводить следующим образом. Приводится в отчете формула, дается ее описание. Затем, в формулу подставляются численные значения из таблицы 3 и приводится ответ с указанием единиц измерений.

4.5 Дополнительное задание. Изобразить диаграмму уровней оптического сигнала для разработанной схемы организации связи. Пример диаграммы уровней представлен на рисунке 2. Диаграмму уровней рассчитать для двух потоков: восходящий (1310 нм) и нисходящий (1490 нм).

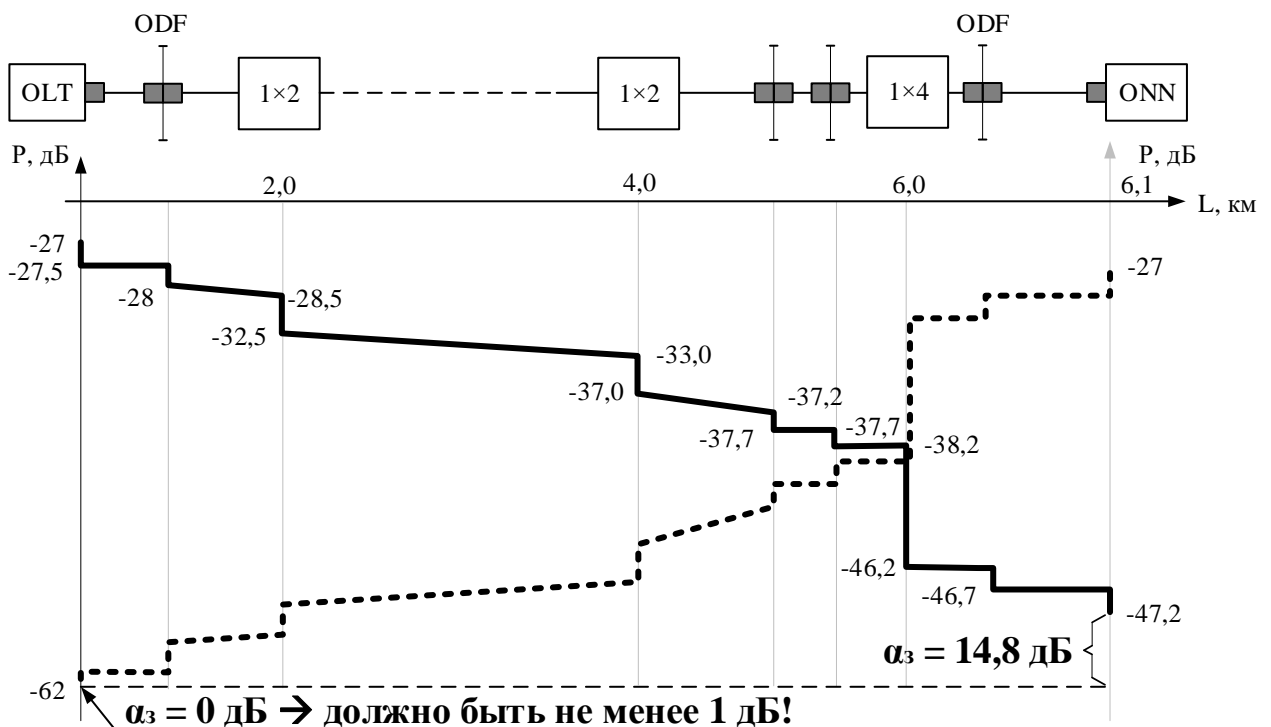


Рисунок 2 – Пример диаграммы уровней

- 4.6 Сделайте общие выводы о проделанной работе.
- 4.7. Ответьте письменно на контрольные вопросы.
- 4.8. Оформите отчет.

5 Содержание отчета.

- 5.1 Цель работы.
- 5.2 Характеристика натурной модели сети GPON (таблица 1).
- 5.3 Схема организации связи GPON
- 5.4 Внешний вид фасада телекоммуникационного шкафа.
- 5.5 IP адресация в лаборатории (таблица 2).
- 5.6 Схема измерения уровня сигнала в контрольных точках с указанием численных значений в каждой измеренной точке в виде таблицы 3.
- 5.7 Диаграмма уровней.
- 5.8 Выводы по работе.
- 5.9 Ответы на контрольные вопросы.

6. Контрольные вопросы.

- 6.1 Что такое технология GPON и какие бывают другие разновидности?
- 6.2 Какое устройство позволяет организовать разветвленную ВОЛС сети GPON?
- 6.3 На каких длинах волн работает технология GPON?
- 6.4 Сколько устройств ONT GPON можно подключить к одному порту OLT GPON?
- 6.5 Какие параметры измеряются на сетях GPON?

Примерные вопросы для подготовки к экзамену по дисциплине «Сети и системы оптического доступа»

- 1) Что такое оптический доступ? Схема оптического доступа.
- 2) Пассивная оптическая сеть, принцип построения, разновидности.
- 3) Оптические разветвители, разновидности, способы включения.
- 4) Расчет бюджета оптической мощности в системах GPON, диаграмма уровней.
- 5) Оптические кабели связи, применяемые на абонентском доступе.
- 6) Архитектура построения сетей доступа FTТх, разновидности, достоинства и недостатки каждой.
- 7) Оптические компоненты сети PON: OLT, ONU, ONT, оптические кабели, оптические разветвители, коннекторы, оптические кроссы, оптические муфты.
- 8) Технология GPON. Характеристики. Компоненты.
- 9) Оптические разветвители. Характеристики. Разновидности. Способы включения на участке OLT – ONU.
- 10) Диаграмма уровней оптических сигналов в сети GPON.
- 11) Коннекторы, механические соединители типа Fiberlok. Оптический распределительный шкаф. БОН. Где применяются. Назначения. Характеристики. Место установки.
- 12) Технология Ethernet архитектуры FTТВ. Достоинства и недостатки. Схема сети.
- 13) Технология Ethernet архитектуры FTТН. Достоинства и недостатки. Схема сети.
- 14) Технология Ethernet и GPON архитектуры FTТВ. Достоинства и недостатки. Сравнительная характеристика. Схема сети.
- 15) Технология Ethernet over WDM. Достоинства и недостатки. Схема сети.

Примерные задачи для подготовки к экзамену по дисциплине «Сети и системы оптического доступа»

- 1) Рассчитать потери в нисходящем потоке сети GPON, если используется два разветвителя, 1×4 и 1×8 , потери которых 7дБ и 10 дБ; длина линии 2 км, мощность передатчика составляет +3дБм, чувствительность приемника -29дБм.
- 2) Рассчитать потери в восходящем потоке сети GPON, если используется два разветвителя, 1×2 и 1×32 , потери которых 4дБ и 18 дБ; длина линии 4 км, мощность передатчика составляет +5дБм, чувствительность приемника -30дБм.
- 3) Рассчитать уровень сигнала на выходе оптического разветвителя PLC 1×32 , если на его входе действует оптический сигнал с уровнем минус 14 дБм.

4) Определить коэффициент деления PLC разветвителя по его оптически потерям, если на его входе действует оптический сигнал с уровнем минус 5 дБм, а на его выходе – минус 23 дБм.

5) Изобразить график зависимости оптических потерь в PLC разветвителе в зависимости от количества ответвлений.

Пример экзаменационного билета

<p>Министерство цифрового развития, связи и массовых коммуникаций Российской Федерации Уральский технический институт связи и информатики (филиал) ФГБОУ ВО "Сибирский государственный университет телекоммуникаций и информатики" в г. Екатеринбурге (УрТИСИ СибГУТИ)</p>	<p>Экзаменационный билет № <u>22</u> по дисциплине <u>Сети и системы оптического доступа</u></p>	<p>УТВЕРЖДАЮ: Зав. кафедрой МЭС _____ « <u>27</u> » января 20 <u> </u> г.</p>
--	---	--

Направление 11.03.02 Профиль Технологии и системы оптической связи Уровень Бакалавриат
Факультет ИИиУ курс 4 семестр 7

- 1) Архитектура построения сетей доступа FTTx, разновидности, достоинства и недостатки каждой.
- 2) Рассчитать потери в восходящем потоке сети GPON, если используется два разветвителя, 1×2 и 1×32, потери которых 4дБ и 18 дБ; длина линии 4 км, мощность передатчика составляет +5дБм, чувствительность приемника -30дБм.

5. Банк контрольных заданий и иных материалов, используемых в процессе процедур текущего контроля и промежуточной аттестации

Представлен в электронной информационно-образовательной среде по URI:
<http://www.aup.uisi.ru>.

Оценочные средства рассмотрены и утверждены на заседании кафедры МЭС

31.05.2019 г. Протокол № 11

Заведующий кафедрой (разработчик)



Е.А.Субботин

инициалы, фамилия

31.05.2019 г.

Оценочные средства рассмотрены и утверждены на заседании кафедры [МЭС]

31.05.2019 г. Протокол № 11

Заведующий кафедрой (разработчика)

подпись

Е.А.Субботин

инициалы, фамилия

31.05.2019 г.