

Приложение 1 к рабочей программе
по дисциплине «Проектирование сети широкополосного доступа»
Федеральное агентство связи
Федеральное государственное бюджетное образовательное учреждение высшего образования
«Сибирский государственный университет телекоммуникаций и информатики»
(СибГУТИ)
Уральский технический институт связи и информатики (филиал) в г. Екатеринбурге
(УрТИСИ СибГУТИ)



С подтверждаю
директор УрТИСИ СибГУТИ
Минина
2019 г.

ОЦЕНОЧНЫЕ СРЕДСТВА ТЕКУЩЕГО КОНТРОЛЯ И ПРОМЕЖУТОЧНОЙ АТТЕСТАЦИИ

по дисциплине «Проектирование сети широкополосного доступа»
для основной профессиональной образовательной программы по направлению
11.03.02 «Инфокоммуникационные технологии и системы связи»
направленность (профиль) – Инфокоммуникационные технологии в услугах связи
квалификация – бакалавр
форма обучения – очная
год начала подготовки (по учебному плану) – 2019

Екатеринбург 2019

Приложение 1 к рабочей программе
по дисциплине «Проектирование сети широкополосного доступа»
Федеральное агентство связи
Федеральное государственное бюджетное образовательное учреждение высшего образования
«Сибирский государственный университет телекоммуникаций и информатики»
(СибГУТИ)
Уральский технический институт связи и информатики (филиал) в г. Екатеринбурге
(УрТИСИ СибГУТИ)

Утверждаю
Директор УрТИСИ СибГУТИ
Е.А. Минина
« ____ » _____ 2019 г.

ОЦЕНОЧНЫЕ СРЕДСТВА ТЕКУЩЕГО КОНТРОЛЯ И ПРОМЕЖУТОЧНОЙ АТТЕСТАЦИИ

по дисциплине **«Проектирование сети широкополосного доступа»**
для основной профессиональной образовательной программы по направлению
11.03.02 «Инфокоммуникационные технологии и системы связи»
направленность (профиль) – Инфокоммуникационные технологии в услугах связи
квалификация – бакалавр
форма обучения – очная
год начала подготовки (по учебному плану) – 2019

Екатеринбург 2019

1. Перечень компетенций и индикаторов их достижения

Процесс изучения дисциплины направлен на формирование следующих компетенций:

Код и наименование компетенции	Код и наименование индикатора достижения компетенций	Этап	Предшествующие этапы (с указанием дисциплин)
ПК-2 Способен проводить расчеты по проекту сетей, сооружений и средств инфокоммуникаций в соответствии с техническим заданием и основными нормативно-правовыми и нормативно-техническими документами	<p>ПК-2.1 Знает:</p> <ul style="list-style-type: none"> -методику расчеты и проектирования сетей, сооружений и средств инфокоммуникаций ШПД в соответствии с техническим заданием и основными нормативно-правовыми и нормативно-техническими документами; -основные нормативно-правовыми и нормативно-техническими документами в рамках проектирования сетей, сооружений и средств инфокоммуникаций ШПД. <p>ПК-2.2 умеет:</p> <ul style="list-style-type: none"> -проводить расчеты, проектирование сетей, сооружений и средств инфокоммуникаций ШПД в соответствии с техническим заданием и основными нормативно-правовыми и нормативно-техническими документами; -применять основные нормативно-правовыми и нормативно-техническими документами в рамках проектирования и расчета сетей, сооружений и средств инфокоммуникаций ШПД. <p>ПК-2.3 владеет:</p> <ul style="list-style-type: none"> -навыками расчета и проектирования сетей, сооружений и средств инфокоммуникаций ШПД в соответствии с техническим заданием и основными нормативно-правовыми и нормативно-техническими документами; -навыками применения основные нормативно-правовыми и нормативно-техническими документами в рамках проектирования и расчета сетей, сооружений и средств инфокоммуникаций ШПД. 	5	Этап 1 <i>Пакетные радиосети, Сети и системы мобильной связи</i>

Форма(ы) промежуточной аттестации по дисциплине: зачет.

2. Показатели, критерии и шкалы оценивания компетенций

2.1 Показателем оценивания компетенций на этапе их формирования при изучении дисциплины является уровень их освоения.

Шкала оценивания	Результаты обучения	Дескрипторы уровней освоения компетенций
	ПК-2 Способен проводить расчеты по проекту сетей, сооружений и средств инфокоммуникаций в соответствии с техническим заданием и основными нормативно-правовыми и нормативно-техническими документами	
Низкий	ПК-2.1 Знает: -методику расчеты и	Слабо знает методику расчеты и проектирования сетей, сооружений и

	<p>соответствии с техническим заданием и основными нормативно-правовыми и нормативно-техническими документами; -применять основные нормативно-правовыми и нормативно-техническими документами в рамках проектирования и расчета сетей, сооружений и средств инфокоммуникаций ШПД.</p> <p>ПК-2.3 владеет: -навыками расчета и проектирования сетей, сооружений и средств инфокоммуникаций ШПД в соответствии с техническим заданием и основными нормативно-правовыми и нормативно-техническими документами; -навыками применения основные нормативно-правовыми и нормативно-техническими документами в рамках проектирования и расчета сетей, сооружений и средств инфокоммуникаций ШПД.</p>	<p>основными нормативно-правовыми и нормативно-техническими документами. Слабо умеет применять основные нормативно-правовыми и нормативно-техническими документами в рамках проектирования и расчета сетей, сооружений и средств инфокоммуникаций ШПД.</p>
<p>Высокий уровень</p>	<p>ПК-2.1 Знает: -методику расчеты и проектирования сетей, сооружений и средств инфокоммуникаций ШПД в соответствии с техническим заданием и основными нормативно-правовыми и нормативно-техническими документами; -основные нормативно-правовыми и нормативно-техническими документами в рамках проектирования сетей, сооружений и средств инфокоммуникаций ШПД.</p> <p>ПК-2.2 умеет: -проводить расчеты, проектирование сетей, сооружений и средств инфокоммуникаций ШПД в соответствии с техническим заданием и основными нормативно-правовыми и нормативно-техническими документами; -применять основные нормативно-правовыми и нормативно-техническими документами в рамках проектирования и расчета сетей, сооружений и средств инфокоммуникаций ШПД.</p> <p>ПК-2.3 владеет: -навыками расчета и проектирования сетей, сооружений и средств инфокоммуникаций ШПД в соответствии с техническим</p>	<p>Знает методику расчеты и проектирования сетей, сооружений и средств инфокоммуникаций ШПД в соответствии с техническим заданием и основными нормативно-правовыми и нормативно-техническими документами. Слабо знает основные нормативно-правовыми и нормативно-техническими документами в рамках проектирования сетей, сооружений и средств инфокоммуникаций ШПД. Знает как оформлять курсовой проект, применять методику расчетов и проектирования</p> <p>Самостоятельно умеет проводить расчеты, проектирование сетей, сооружений и средств инфокоммуникаций ШПД в соответствии с техническим заданием и основными нормативно-правовыми и нормативно-техническими документами. Самостоятельно умеет применять основные нормативно-правовыми и нормативно-техническими документами в рамках проектирования и расчета сетей, сооружений и средств инфокоммуникаций ШПД.</p> <p>Умеет оформлять курсовой проект, применять методику расчетов и проектирования</p> <p>Владеет навыками расчета и проектирования сетей, сооружений и средств инфокоммуникаций ШПД в соответствии с техническим заданием и</p>

	заданием и основными нормативно-правовыми и нормативно-техническими документами; -навыками применения основные нормативно-правовыми и нормативно-техническими документами в рамках проектирования и расчета сетей, сооружений и средств инфокоммуникаций ШПД.	основными нормативно-правовыми и нормативно-техническими документами. Владеет навыками применения основные нормативно-правовыми и нормативно-техническими документами в рамках проектирования и расчета сетей, сооружений и средств инфокоммуникаций ШПД.
--	--	---

2.2 Таблица соответствия результатов промежуточной аттестации по дисциплине уровню этапа формирования компетенций

Форма контроля	Шкала оценивания	Код индикатора достижения компетенций	Уровень освоения компетенции
Курсовой проект	удовлетворительно	ПК-2.1	низкий
		ПК-2.2	низкий
		ПК-2.3	низкий
	хорошо	ПК-2.1	средний
		ПК-2.2	средний
		ПК-2.3	средний
	отлично	ПК-2.1	высокий
		ПК-2.2	высокий
		ПК-2.3	высокий
Зачет	незачет	ПК-2.1	низкий
		ПК-2.2	низкий
		ПК-2.3	низкий
	зачет	ПК-2.1	средний
		ПК-2.2	средний
		ПК-2.3	средний

3. Методические материалы, определяющие процедуры оценивания

Процесс оценивания знаний, умений, навыков и (или) опыта деятельности, характеризующих этапы формирования компетенций, представлен в таблицах по формам обучения:

Тип занятия	Тема (раздел)	Оценочные средства
ПК-2 Способен проводить расчеты по проекту сетей, сооружений и средств инфокоммуникаций в соответствии с техническим заданием и основными нормативно-правовыми и нормативно-техническими документами		
Лекция	Все разделы дисциплины	зачет
Практические занятия	Расчет параметров сети PON Разработка схем сети PON Расчет параметров сети Ethernet Разработка схем сети Ethernet	Индивидуальное практическое задание
Самостоятельная работа	Все разделы дисциплины	зачет, курсовой проект

4. Типовые контрольные задания

Представить один пример задания по каждому типу оценочных средств для каждой компетенции, формируемой данной дисциплиной.

ПК-2 Способен проводить расчеты по проекту сетей, сооружений и средств инфокоммуникаций в соответствии с техническим заданием и основными нормативно-правовыми и нормативно-техническими документами

Конспект лекции на тему «Технология GPON»

Пассивная оптическая сеть GPON (от английского Gigabit Passive Optical Network) – это гигабитная сеть абонентского доступа, предоставляющая мультисервисные услуги связи, по разветвленной волоконно-оптической архитектуре с пассивными узлами, которая описывается в рекомендации международного союза электросвязи и телеграфии (МСЭ-Т) ITU-T G.984.

В качестве стационарного оборудования применяется оптический линейный терминал OLT (коммутатор OLT), на стороне абонента устанавливается оптическое сетевое окончание ONT (роутер GPON). На рисунке 1 представлена схема передачи данных в сети GPON.

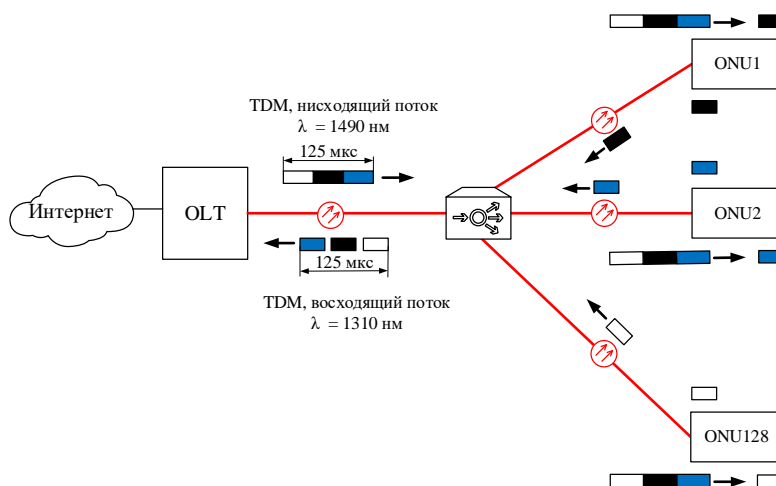


Рисунок 1 – Принцип передачи данных в сети GPON

Для передачи данных используются две длины волн: 1310 нм и 1490 нм. Длина волны 1310 нм передается в восходящем потоке, который организуется в направлении «абонент - оператор». Длина волны 1490 нм передается в нисходящем потоке, который организуется в направлении «оператор - абонент». Скорость передачи данных восходящего потока составляет 1,25 Гбит/с, нисходящего - 2,5 Гбит/с. Данные восходящего и нисходящего потоков передаются по одному оптическому волокну. Технология GPON базируется на стандарте ITU-T G.704.1 GFP (Generic Framing Protocol, общий протокол кадров), который обеспечивает инкапсуляцию во временной кадр длительностью 125 мкс данные любого типа сервиса.

Кадр нисходящего потока состоит из двух полей, поле данных и заголовка. Формат цикла для восходящего потока состоит из нескольких кадров, количество таких кадров соответствует количеству подключаемых ONU к одному OLT порту. На рисунке 2 представлена структура заголовка цикла нисходящего и восходящего потока.

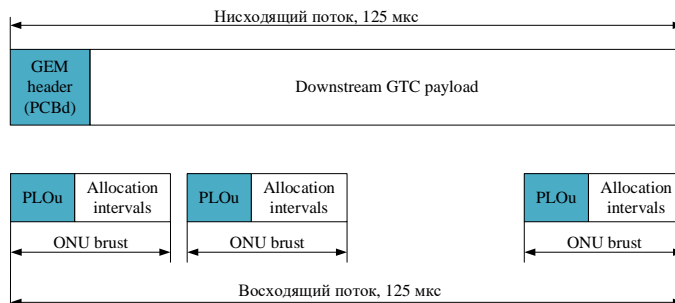


Рисунок 2– Формат кадра нисходящего и восходящего цикла сети GPON

Структура кадра нисходящего потока сети GPON представлена на рисунке 3. Заголовок нисходящего потока состоит из следующих полей:

- PSync – поле цикловой синхронизации длиной 4 байта;
- Ident – поле длиной 4 байта, предназначенное для идентификации номера цикла и совместимо с полем PSync, для ложного срабатывания по цикловому синхронизму;
- PLOAMd – поле управления длиной 13 байт;

- VIP – поле контрольной суммы (чередование четности), размер 1 байт;
- PLeNd – поле длиной 4 байта, в котором передается информация о длине заголовка цикла нисходящего потока;
- UpsBWmap – поле размером N×8байт, в котором передается информация о пропускной способности всего цикла, где N – это количество ONU.

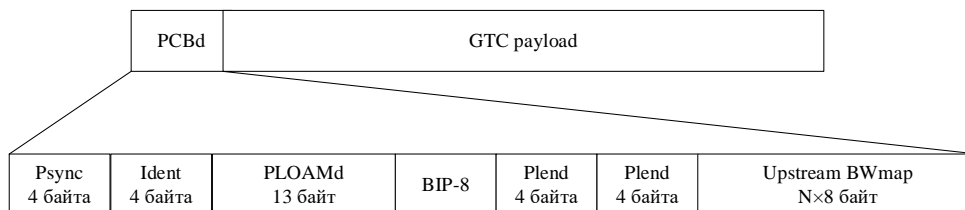


Рисунок 3 – Структура цикла нисходящего потока

Формат кадра восходящего потока представлен на рисунке 4. Кадр состоит из следующих полей:

- Preamble – указывает на начало цикла;
- Delimiter – разделитель;
- VIP-8 – контрольная сумма заголовка;
- ONU-ID – идентификатор оптического блока ONU (значение от 0 до 255);
- Ind – поле индикации обеспечивает в режиме реального времени отчетов о состоянии ONU к OLT (1 байт);
- PLOAMu – поле управления (13 байт);
- DBRu – информационное поле о динамической полосе пропускания данных. Это поле отправляется, когда соответствующие флаги устанавливаются в соответствующую структуру распределения в рамках UpsBWmap.
- PL – поле полезной нагрузки.

Перед началом кадра передается временная задержка, выступающая в качестве синхронизации и устранения коллизии.

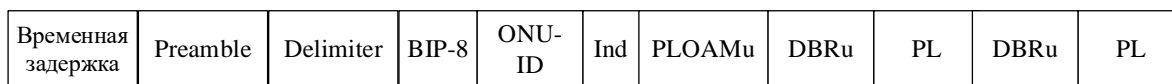


Рисунок 4 – Формат кадра нисходящего потока

На рисунке 5 представлена структура поля полезной нагрузки восходящего потока. Поле полезной нагрузки состоит из заголовка и поля данных. Заголовок состоит из полей:

- PLI – длина поля полезной нагрузки;
- Port-ID – идентификатор порта, предназначен для правильного демультиплексирования и мультиплексирования данных между оптическими и сервисными портами оборудования OLT;
- PTI – тип передаваемой полезной нагрузки;
- HEC – контрольная сумма заголовка.

Поле контрольной суммы HEC, выполняет не только функцию целостности заголовка, но и функцию цикловой синхронизации, подобно протоколу ATM.

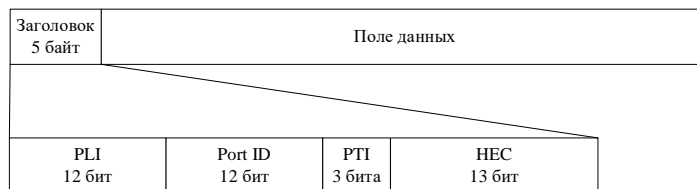


Рисунок 5 – Формат заголовка поля полезной нагрузки восходящего потока

Оборудование OLT стандарта GPON состоит из трех основных модулей:

- 1) модуль оптических портов OLT;
- 2) модуль кросс-коммутации;
- 3) сервисный модуль.

Функциональная блок-схема оборудования OLT представлена на рисунке 6. Модуль оптических портов состоит из двух функциональных блоков:

- 1) функциональный блок оптического сетевого распределения ODN;
- 2) функциональный блок сходимости PON TC.

Совместная работа этих двух блоков позволяет выполнять следующие функции: кадрирование, контроль

доступ к среде передачи, динамическая полоса пропускания, разграничение протокольного блока данных (PDU), управления ONT.



Рисунок 6 – Функциональная блок-схема OLT сети XGPON

Модуль кросс-коммутации обеспечивает коммутационный канал между сервисными и оптическими портами OLT. В качестве интерфейса сервисного порта могут быть интерфейсы RG-45 (с поддержкой сервисов E1 и GEthernet) или интерфейс SC (с поддержкой сервисов GEthernet или STM-N).

Оптическое сетевое окончание ONT в отличие от OLT, состоит из двух модулей:

- 1) модуль оптических портов OLT;
- 2) сервисный модуль.

Назначение модулей у ONT такое же, как и у коммутатора OLT. Разница только в количестве оптических портов OLT и сервисных портов. Наличие двух портов OLT позволит построить древовидную топологию с защитой на оптическом уровне. Количество сервисных портов (тип интерфейса RG-45) составляет от одного до четырех. Кроме этого, вместо модуля кросс-коммутации, в модуль оптических портов встроен мультиплексор/демультиплексор, который выполняет ту же функцию, что и модуль кросс-коммутации OLT оборудования. На рисунке 7 представлена функциональная блок-схема ONT.

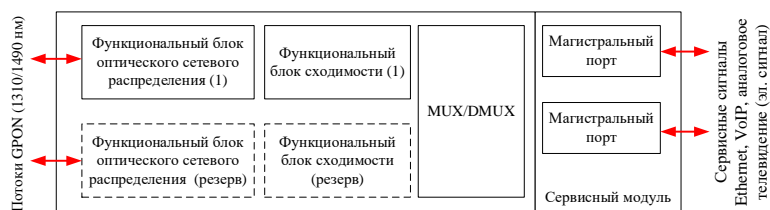


Рисунок 7 – Функциональная блок-схема ONU сети XGPON

Пассивная оптическая сеть GPON строится на базе архитектуры:

- 1) FTTB (Fiber to the Building) – волокно до здания;
- 2) FTTH (Fiber to the Home) – волокно до квартиры.

На рисунке 8 представлены типовые примеры организации архитектуры FTTB и FTTH.

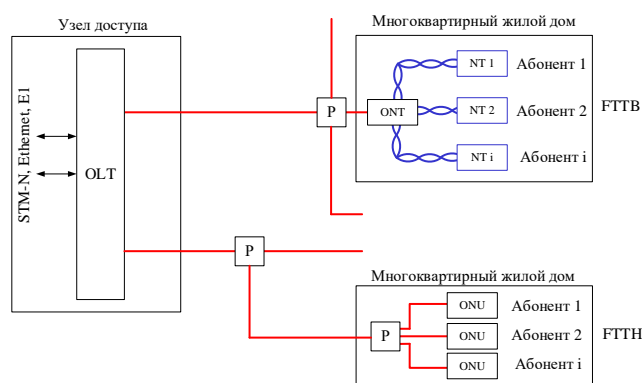


Рисунок 8 – Архитектура FTTB и FTTH сети GPON

Курсовой проект «Организация сети оптического доступа по технологии GPON»

Задание на курсовую работу:

1. Разработать трассу прокладки оптического кабеля связи между оптическим линейным терминалом и оптическими распределительными шкафами (ОРШ), и внутри многоэтажного дома.
2. Рассчитать количество оборудования OLT, количество оптических портов и количество волокон в применяемых оптических кабелях.
3. Рассчитать диаграмму уровней оптического сигнала для восходящего и нисходящего потока, для абонента (оптического маршрута) с максимальными оптическими потерями.
4. Разработать схему организации связи.
5. Разработать схему разварки оптических волокон.
6. Составить спецификацию компонентов сети GPON.

ПРАКТИЧЕСКОЕ ЗАНЯТИЕ

Расчет параметров сети Ethernet

1 Цель работы:

- 1.1 Получить навыки расчета параметров оптической сети доступа построенной на базе технологии Ethernet.
- 1.2 Получить навыки выбора SFP модуля сети Ethernet.

2 Подготовка к работе:

- 2.1. Изучить теоретический материал, относящийся к данной работе по конспекту лекций и литературе.
- 2.2. Подготовить бланк отчета и ответы на контрольные вопросы.

3 Порядок выполнения работы:

- 3.1 Для участка длиной L , произвести выбор SFP модуля с нужным динамическим диапазоном. Исходные данные для п.3.13 приведены в таблице 1. **Примечание:** номер варианта выбирается по номеру журнала.

Таблица 1 – Исходные данные

№ варианта	$\alpha_{ор}$, дБ	$\alpha_{св}$, дБ	$L_{маг.}$, км	$L_{аб.}$, км	В, Гбит/с	
					Маг.уч.	Аб.уч
1	0,2	0,03	40	0,1	1	0,01
2	0,4	0,03	10	0,2	10	0,05
3	0,2	0,02	12	0,3	100	0,09
4	0,4	0,03	56	0,4	1	0,15
5	0,4	0,03	37	0,5	10	0,12
6	0,2	0,04	9	0,6	100	0,25
7	0,3	0,02	85	0,7	10	0,02
8	0,4	0,03	43	0,9	1	0,05
9	0,5	0,03	77	0,05	100	0,05
10	0,4	0,02	7,5	0,06	10	0,06
11	0,2	0,02	16,8	0,07	10	0,07
12	0,3	0,05	21,9	0,08	100	0,08
13	0,2	0,03	63	0,09	1	0,09
14	0,2	0,05	6,7	0,15	10	0,1
15	0,3	0,03	12,9	0,25	10	1,0

Энергетический потенциал SFP модуля рассчитывается из неравенства энергетического баланса системы (1):

$$P_{лд} - P_{фд} > L \times \alpha_{ов} + N_{нс} \times \alpha_{нс} + N_{рс} \times \alpha_{рс} \quad (1)$$

где $P_{лд}$ – мощность лазерного диода SFP модуля;

$P_{фд}$ – чувствительность фотодиода SFP модуля;
 L – расстояние от коммутатора до абонентского роутера;
 $\alpha_{ов}$ – километрическое затухание оптоволокну;
 $N_{нс}$ – количество неразъемных соединений;
 $\alpha_{нс}$ – вносимые потери неразъемным соединением;
 $N_{рс}$ – количество разъемных соединений
 $\alpha_{рс}$ – вносимые потери разъемным соединением

В формуле (1), выражение $P_{лд} - P_{фд}$ есть энергетический потенциал системы $P_{лд} - P_{фд} = \mathcal{E}$.

Расчет произвести для магистрального и абонентского участка для длин волн 1550нм и 1310 нм.

Для определения количества разъемные соединений и неразъемных соединений следует разработать структурную схему приема-передающего тракта. Как правило, число сварных соединений на магистральном участке рассчитывается по формуле (2):

$$N_{св}=(L_{маг.}/L_{стр.}) + 1 \quad (2)$$

Строительную длину кабеля можно взять в пределах от 1 до 10 км. Полученный результат количества сварных соединений по формуле (1) следует взять как цело число без округлений.

Количество сварных соединений на абонентском участке может составлять максимум 4, либо вообще отсутствовать.

Количество разъемных соединений для магистрального участка как правило составляет четыре, для абонентского участка может составлять от двух до пяти.

Из расчета энергетического потенциала системы для указанных скоростей передачи данных и длин оптической линии (см. таблицу 1), произвести выбор SFP модуля.

Рабочая длина волны SFP модуля зависит от дальности связи и скорости передачи данных. Для скорости передачи данных до 10 Гбит/с включительно и для оптической линии связи до 10 км применяется длина волны 1310 нм или 1550 нм. Для скорости передачи данных от 10 Гбит/с включительно и для оптической линии связи более 10 км применяется длина волны 1550 нм.

Также стоит учесть, что на абонентском участке применяются одноволоконные SFP модуля, а на магистральном участке – двухволоконные SFP модули. Также стои учесть и тип применяемого волокна. Как правило, на магистрали применяется одномодовое волокно рекомендации ITU-T G.652. На абонентском участке может применяться как многомодовое, так и одномодовое оптоволокну.

После выбора SFP примести его внешний вид и технические характеристики. Технические параметры выбранного SFP модуля свести в таблицу 2.

Таблица 2 – Характеристики SFP модуля

Параметры	Значения
Мощность передатчика, дБм	
Чувствительность приемника, дБм	
Энергетический потенциал, дБ	
Дальность связи, км	
Рабочая длина волны, нм	
Стандарт Ethernet	
Скорость передачи данных, Мбит/с	
Тип оптического разъема	
Тип волокна	

3.2 Для короткого участка рассчитать перегрузку фотодиода и необходимость установки оптического аттенуатора. Исходные данные представлены в таблице 3.

Таблица 3 – Исходные данные

№ варианта	$\alpha_{ор}$, дБ	$P_{лд}$, дБм	$P_{перегр. фд}$, дБм
1	0,2	0	-8
2	0,4	-1	-7
3	0,2	-2	-6
4	0,4	-3	-5
5	0,4	-2	-8

6	0,2	2	-8
7	0,3	1	-7
8	0,4	5	-9
9	0,5	-6	-6
10	0,4	1	-6
11	0,2	2	-8
12	0,3	2-	-7
13	0,2	1	-6
14	0,2	4	-8
15	0,3	-5	-9

Расчет перегрузки фотодиода выполняется из расчета уровня сигнала на входе фотодиода. Для этого, из выражения (1) следует рассчитать параметр Рфд. Рассчитанный параметр Рфд. должен быть меньше чем $P_{\text{перегр. ФД}}$:

$$P_{\text{фд.}} < P_{\text{перегр. ФД}} \quad (3)$$

Если неравенство (3) не выполняется, то следует установить оптический аттенюатор.

При расчете параметра Рфд. из формулы (1), длину L, количество сварных соединений приравнять нулю. Количество разъемных соединений на коротком участке составляет два.

4 Содержание отчета:

- 4.1 Цель работы.
- 4.2 Расчет энергетического потенциала SFP модуля.
- 4.3 Внешний вид SFP модуля, таблица 2.
- 4.4 Расчет перегрузки фотодиода SFP модуля.
- 4.5 Ответы на контрольные вопросы

5. Контрольные вопросы:

- 5.1 В каких системах связи применяется технология Ethernet?
- 5.2 На какие стандарты подразделяется технология Ethernet?
- 5.3 Архитектура построения сетей Ethernet?
- 5.4 Какие услуги связи позволяет предоставить технология Ethernet?
- 5.5 Скорость передачи данных в сетях Ethernet? Минимальная и максимальная для одного абонента и на магистрали?

Примерные вопросы для подготовки к зачету по дисциплине «Проектирование сети широкополосного доступа»

- 1) Что такое оптический доступ? Схема оптического доступа.
- 2) Пассивная оптическая сеть, принцип построения, разновидности.
- 3) Оптические разветвители, разновидности, способы включения.
- 4) Расчет бюджета оптической мощности в системах GPON, диаграмма уровней.
- 5) Оптические кабели связи, применяемые на абонентском доступе.
- 6) Архитектура построения сетей доступа FTTx, разновидности, достоинства и недостатки каждой.
- 7) Оптические компоненты сети PON: OLT, ONU, ONT, оптические кабели, оптические разветвители, коннекторы, оптические кроссы, оптические муфты.
- 8) Технология GPON. Характеристики. Компоненты.
- 9) Оптические разветвители. Характеристики. Разновидности. Способы включения на участке OLT – ONU.
- 10) Диаграмма уровней оптических сигналов в сети GPON.
- 11) Коннекторы, механические соединители типа Fiberlok. Оптический распределительный шкаф. БОН. Где применяются. Назначения. Характеристики. Место установки.
- 12) Технология Ethernet архитектуры FTTB. Достоинства и недостатки. Схема сети.
- 13) Технология Ethernet архитектуры FTTH. Достоинства и недостатки. Схема сети.
- 14) Технология Ethernet и GPON архитектуры FTTB. Достоинства и недостатки. Сравнительная

характеристика. Схема сети.

15) Технология Ethernet over WDM. Достоинства и недостатки. Схема сети.

Примерные задачи для подготовки к зачету по дисциплине

«Проектирование сети широкополосного доступа»

1) Рассчитать потери в нисходящем потоке сети GPON, если используется два разветвителя, 1×4 и 1×8, потери которых 7дБ и 10 дБ; длина линии 2 км, мощность передатчика составляет +3дБм, чувствительность приемника -29дБм.

2) Рассчитать потери в восходящем потоке сети GPON, если используется два разветвителя, 1×2 и 1×32, потери которых 4дБ и 18 дБ; длина линии 4 км, мощность передатчика составляет +5дБм, чувствительность приемника -30дБм.

3) Рассчитать уровень сигнала на выходе оптического разветвителя PLC 1×32, если на его входе действует оптический сигнал с уровнем минус 14 дБм.

4) Определить коэффициент деления PLC разветвителя по его оптическим потерям, если на его входе действует оптический сигнал с уровнем минус 5 дБм, а на его выходе – минус 23 дБм.

5) Изобразить график зависимости оптических потерь в PLC разветвителе в зависимости от количества ответвлений.

5. Банк контрольных заданий и иных материалов, используемых в процессе процедур текущего контроля и промежуточной аттестации

Представлен в электронной информационно-образовательной среде по URI:
<http://www.aup.uisi.ru>.

Оценочные средства рассмотрены и утверждены на заседании кафедры [МЭС]

31.05.2019 г. Протокол № 11

Заведующий кафедрой (разработчика)

подпись

Е.А.Субботин

инициалы, фамилия

31.05.2019 г.