

Федеральное государственное бюджетное образовательное учреждение высшего образования
«Сибирский государственный университет телекоммуникаций и информатики»
(СибГУТИ)

Уральский технический институт связи и информатики (филиал) в г. Екатеринбурге
(УрТИСИ СибГУТИ)



Утверждаю
Директор УрТИСИ СибГУТИ

Е.А. Минина

2019 г.

ОЦЕНОЧНЫЕ СРЕДСТВА ТЕКУЩЕГО КОНТРОЛЯ И ПРОМЕЖУТОЧНОЙ АТТЕСТАЦИИ

по дисциплине «Системы сигнализации в сетях связи»
для основной профессиональной образовательной программы по направлению
11.03.02 «Инфокоммуникационные технологии и системы связи»
направленность (профиль) – Инфокоммуникационные сети и системы
квалификация – бакалавр
форма обучения – заочная
год начала подготовки (по учебному плану) – 2019

Приложение 1 к рабочей программе
по дисциплине «Системы сигнализации в сетях связи»
Федеральное агентство связи
Федеральное государственное бюджетное образовательное учреждение высшего образования
«Сибирский государственный университет телекоммуникаций и информатики»
(СибГУТИ)
Уральский технический институт связи и информатики (филиал) в г. Екатеринбурге
(УрТИСИ СибГУТИ)

Утверждаю
Директор УрТИСИ СибГУТИ
Е.А. Минина
« ____ » _____ 2019 г.

ОЦЕНОЧНЫЕ СРЕДСТВА ТЕКУЩЕГО КОНТРОЛЯ И ПРОМЕЖУТОЧНОЙ АТТЕСТАЦИИ

по дисциплине «Системы сигнализации в сетях связи»
для основной профессиональной образовательной программы по направлению
11.03.02 «Инфокоммуникационные технологии и системы связи»
направленность (профиль) – Инфокоммуникационные сети и системы
квалификация – бакалавр
форма обучения – заочная
год начала подготовки (по учебному плану) – 2019

Екатеринбург 2019

1 Перечень компетенций и индикаторов их достижения

Процесс изучения дисциплины направлен на формирование следующих компетенций:

Код и наименование компетенции	Код и наименование индикатора достижения компетенций	Этап	Предшествующие этапы (с указанием дисциплин)
<p>ПК-1 Способен к эксплуатации и развитию сетевых платформ, систем и сетей передачи данных</p>	<p>ПК 1.1 Знать:</p> <ul style="list-style-type: none"> - принципы построения и функционирования систем сигнализации в сетях связи; - классификацию систем сигнализации; - принципы построения абонентской сигнализации; - принципы организации систем межстанционной сигнализации; - методику расчета сигнальной нагрузки звена ОКС№7 <p>ПК 1.2 Уметь:</p> <ul style="list-style-type: none"> - разрабатывать сценарий обмена сигналами при установлении соединения между заданными абонентами; - разрабатывать схемы организации связи сети ОКС № 7 для заданной ГТС; - производить расчет сигнальной нагрузки звена ОКС№7 <p>ПК 1.3 Владеть:</p> <ul style="list-style-type: none"> - навыками разработки сценариев обмена сигналами при установлении соединения между заданными абонентами; - навыками разработки схем организации связи сети ОКС № 7 для заданной ГТС; - методикой расчета сигнальной нагрузки звена ОКС№7. 	1	

Форма(ы) промежуточной аттестации по дисциплине:

- ДФО – экзамен 5 семестр;
- ЗФО – экзамен 4 курс.

2 Показатели, критерии и шкалы оценивания компетенций

2.1 Показателем оценивания компетенций на этапе их формирования при изучении дисциплины является уровень их освоения.

Шкала оценивания	Результаты обучения	Дескрипторы уровней освоения компетенций
ПК 1.1 Знать – принципы построения и функционирования систем сигнализации в сетях связи		
Низкий (пороговый) уровень	Знать: - классификацию систем сигнализации; - принципы построения абонентской сигнализации; - принципы организации систем межстанционной сигнализации;	Имеет слабое представление о принципах построения и функционирования систем сигнализации в сетях связи. При защите отчета по практическим и лабораторным работам слабо ориентируется в материале.
Средний уровень	- методику расчета сигнальной нагрузки звена ОКС№7	Имеет представление о принципах построения и функционирования систем сигнализации в сетях связи. При защите отчета по практическим и лабораторным работам ориентируется в материале.
Высокий уровень		Имеет знания о принципах построения и функционирования систем сигнализации в сетях связи. При защите отчета по практическим и лабораторным работам свободно ориентируется в материале.
ПК 1.2 Уметь – разрабатывать сценарий обмена сигналами при установлении соединения между заданными абонентами		
Низкий (пороговый) уровень	Уметь: - разрабатывать сценарий обмена сигналами при установлении соединения между заданными абонентами; - разрабатывать схемы организации связи сети ОКС № 7 для заданной ГТС; - производить расчет сигнальной нагрузки звена ОКС№7	Не умеет без помощи преподавателя разрабатывать сценарий обмена сигналами при установлении соединения между заданными абонентами, схемы организации связи сети ОКС № 7 для заданной ГТС, производить расчет сигнальной нагрузки звена ОКС№7. При защите отчета по практическим и лабораторным работам ориентируется в материале.
Средний уровень		Умеет частично самостоятельно разрабатывать сценарий обмена сигналами при установлении соединения между заданными абонентами, схемы организации связи сети ОКС № 7 для заданной ГТС, производить расчет сигнальной нагрузки звена ОКС№7. При защите отчета по практическим и лабораторным работам слабо ориентируется в материале.
Высокий уровень		Умеет полностью самостоятельно разрабатывать сценарий обмена сигналами при установлении соединения между заданными абонентами, схемы организации связи сети ОКС № 7 для заданной ГТС, производить расчет сигнальной нагрузки звена ОКС№7. При защите отчета по практическим и лабораторным работам свободно

		ориентируется в материале.
ПК 1.3 Владеть – навыками разработки сценариев обмена сигналами при установлении соединения между заданными абонентами		
Низкий (пороговый) уровень	Владеть: - навыками разработки сценариев обмена сигналами при установлении соединения между заданными абонентами; - навыками разработки схем организации связи сети ОКС № 7 для заданной ГТС; - методикой расчета сигнальной нагрузки звена ОКС№7.	Слабо владеет навыками разработки сценариев обмена сигналами при установлении соединения между заданными абонентами, разработки схем организации связи сети ОКС №7 для заданной ГТС, слабо владеет методикой расчета сигнальной нагрузки звена ОКС№7. При защите отчета по практическим и лабораторным работам слабо ориентируется в материале.
Средний уровень		Владеет навыками разработки сценариев обмена сигналами при установлении соединения между заданными абонентами, разработки схем организации связи сети ОКС №7 для заданной ГТС, владеет методикой расчета сигнальной нагрузки звена ОКС№7. При защите отчета по практическим и лабораторным работам ориентируется в материале.
Высокий уровень		Владеет навыками самостоятельной разработки сценариев обмена сигналами при установлении соединения между заданными абонентами, разработки схем организации связи сети ОКС № 7 для заданной ГТС, владеет методикой расчета сигнальной нагрузки звена ОКС№7. При защите отчета по практическим и лабораторным работам свободно ориентируется в материале.

2.2 Таблица соответствия результатов промежуточной аттестации по дисциплине уровню этапа формирования компетенций

Форма контроля	Шкала оценивания	Код индикатора достижения компетенций	Уровень освоения компетенции
Зачет	зачет	ПК 1	средний

3 Методические материалы, определяющие процедуры оценивания

Процесс оценивания знаний, умений, навыков и (или) опыта деятельности, характеризующих этапы формирования компетенций, представлен в таблицах по формам обучения

Тип занятия	Тема (раздел)	Оценочные средства
ПК 1.1 Знать – принципы построения и функционирования систем сигнализации в сетях связи, классификацию систем сигнализации, принципы построения абонентской сигнализации, принципы организации систем межстанционной сигнализации, методику расчета сигнальной нагрузки звена ОКС№7		
Лекция	Все лекции дисциплины	Конспект
Лабораторная работа	Системы сигнализации в сетях связи	Защита лабораторной работы
Самостоятельная работа	Все разделы дисциплины	Зачет по дисциплине
ПК 1.2 Уметь: , производить		
ДКР	Разработка сценария обмена сигналами при установлении соединения между заданными абонентами, разработка схемы организации связи сети ОКС № 7 для заданной ГТС, расчет сигнальной нагрузки звена ОКС№7	ДКР
Самостоятельная работа	Все разделы дисциплины	Зачет по дисциплине
ПК 1.3 Владеть: навыками разработки сценариев обмена сигналами при установлении соединения между заданными абонентами, навыками разработки схем организации связи сети ОКС № 7 для заданной ГТС, методикой расчета сигнальной нагрузки звена ОКС№7.		
ДКР	Разработка сценария обмена сигналами при установлении соединения между заданными абонентами, разработка схемы организации связи сети ОКС № 7 для заданной ГТС, расчет сигнальной нагрузки звена ОКС№7	ДКР
Лабораторная работа	Системы сигнализации в сетях связи	Защита лабораторной работы
Самостоятельная работа	Все разделы дисциплины	Зачет по дисциплине

4 Типовые контрольные задания

4.1 *ПК-1 Способен к эксплуатации и развитию сетевых платформ, систем и сетей передачи данных*

Знать:

- принципы построения и функционирования систем сигнализации в сетях связи;
- классификацию систем сигнализации;
- принципы построения абонентской сигнализации;
- принципы организации систем межстанционной сигнализации;
- методику расчета сигнальной нагрузки звена ОКС№7;

Уметь

- разрабатывать сценарий обмена сигналами при установлении соединения между заданными абонентами;
- разрабатывать схемы организации связи сети ОКС № 7 для заданной ГТС;
- производить расчет сигнальной нагрузки звена ОКС№7;

Владеть

- навыками разработки сценариев обмена сигналами при установлении соединения между заданными абонентами;
- навыками разработки схем организации связи сети ОКС № 7 для заданной ГТС;
- методикой расчета сигнальной нагрузки звена ОКС № 7.

4.2 Типовое задание для лабораторной работе по дисциплине

Лабораторная работа Системы сигнализации в сетях связи

1 Цель работы: Изучение протоколов сигнализации

2 Подготовка к работе:

2.1 Повторить понятие системы сигнализации, классификацию методов сигнализации, классы межстанционной сигнализации.

2.2 Подготовить бланк отчета (см. п. 6).

2.3 Ответить на вопросы для допуска к работе:

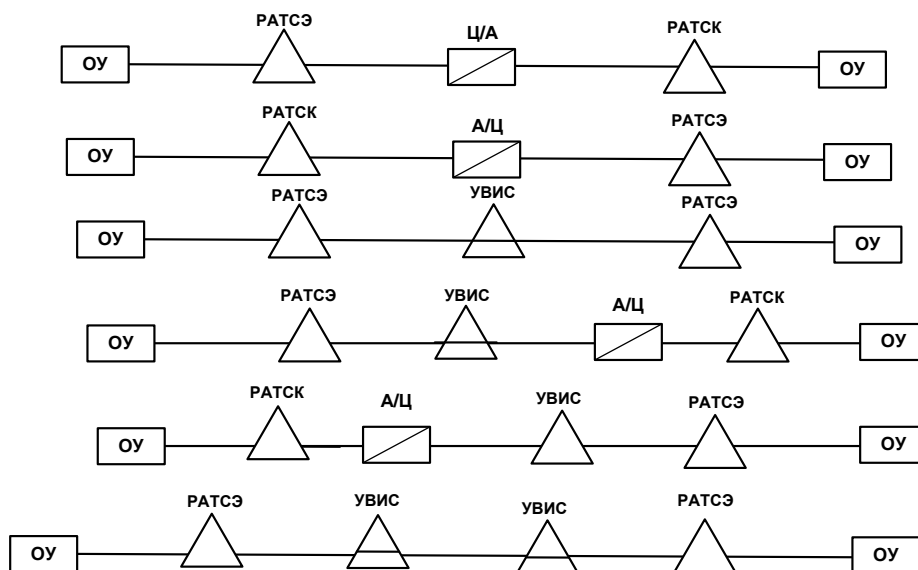
- 1) Какие методы используются для передачи адресной информации по абонентской линии?
- 2) Как формируются сигналы декадного кода?
- 3) Какими параметрами характеризуются сигналы декадного кода?
- 4) Какими параметрами характеризуются сигналы кода DTMF?
- 5) Пояснить сущность метода сигнализации «из конца в конец».
- 6) Пояснить сущность метода сигнализации «от звена к звену».
- 7) Как классифицируются сигналы по функциональному назначению?
- 8) Какие сигналы используются для организации взаимодействия оконечного устройства с системой коммутации?
- 9) Пояснить передачу номера абонента по абонентской линии при импульсном наборе.
- 10) Пояснить передачу номера абонента по абонентской линии при тональном наборе.

3 Основное оборудование:

3.1 Интерактивный лабораторно-учебный комплекс телекоммуникационных технологий и протоколов «СОТСБИ-У».

4 Задание:

4.1 Используя в главном меню вкладку «Теория», «Введение», R.5, а также приложение А, изучить категории сигналов и участки их применения на сети. Для заданных соединений (рисунок 1) указать типы линий и типы сигнализации.



4.2 Используя в главном меню вкладку «Теория», «Введение», R.5, а также приложение А, изучить организацию сигнализации 2 ВСК:

- схема организация сигнальных каналов по протоколу 2ВСК;
- положение сигнальных каналов в тракте ИКМ-30;
- кодировка линейных сигналов и сигналов декадного набора, передаваемых по 2ВСК для односторонних соединительных линий.

4.3 Используя в главном меню вкладку «Теория», R1.5, «Импульсный челнок», а также приложение А, изучить организацию сигнализации по протоколу R1.5 «Импульсный челнок»:

- назначение многочастотной сигнализации «импульсный челнок»;
- значения сигналов прямого и обратного направлений;
- MSC-сценарий передачи номера многочастотным кодом «2 из 6» методом «импульсный челнок».

4.4 Используя в главном меню вкладку «Теория», «Введение», R.5, а также приложение А, изучить метод «Безинтервальный пакет», автоматическое определение номера вызывающего абонента (АОН).

4.5 Используя в главном меню вкладку «Моделирование», POTS, протокол R1.5, 2ВСК, составить MSC-сценарий местного вызова с использованием протокола обмена линейными сигналами по 2ВСК односторонних соединительных линий и декадного кода для передачи адресной информации на сети с пятизначной нумерацией при условии, что абонент Б (номер 12354) – свободен, отбой – абонента Б.

4.6 Используя в главном меню вкладку «Моделирование», POTS, протокол R1.5, 2ВСК, составить MSC-сценарий передачи регистровой информации при местном вызове с использованием протокола «Импульсный челнок» на сети с пятизначной нумерацией при условии, что абонент В (номер 12354) – свободен.

4.7 Используя в главном меню вкладку «Моделирование», POTS, протокол R1.5, заполнить сообщение АОН. Соединение устанавливается от АТС А от абонента с номером 13356, категория 1, код зоны с пятизначной нумерацией – 43.

4.8 Используя в главном меню вкладку «Тестирование», POTS, протокол R1.5, 2ВСК, ответить на вопросы теста.

4.9 Используя в главном меню вкладку «Тестирование», POTS, протокол R1.5, «Импульсный челнок», ответить на вопросы теста.

4.10 Используя в главном меню вкладку «Теория», ISDN, SS7, а также приложение А, изучить:

- назначение подсистем ОКС№7 и соответствие подсистем модели OSI;
- изучить формат заполняющей сигнальной единицы уровня МТP2;
- изучить организацию коррекции ошибок на уровне МТP2 (в главном меню вкладка «Теория», ISDN, МТP2, «Коррекция ошибок».

4.11 Используя в главном меню вкладку «Моделирование», SS7 МТP2, «Коррекция ошибок» выполнить блочные задания по коррекции ошибок при передачи сигнальных сообщений.

4.12 Используя в главном меню вкладку «Тестирование», SS7 МТP2, «Коррекция ошибок», ответить на вопросы теста.

5 Контрольные вопросы:

5.1 Выполнение п. 5.9, 5.12.

6 Содержание отчета:

6.1 Выполнение заданий п. 5.1-5.8, 5.10, 5.11.

4.5 Перечень примерных вопросов для зачета

1 Понятие системы сигнализации. Классификация сигналов системы сигнализации

2 Классы систем межстанционной сигнализации

3 Системы сигнализации, используемые на ЕСЭ РФ

4 Системы сигнализации, используемые на международных и междугородных сетях ЕСЭ

5 Состав и способы кодирования сигналов маршрутизации (декадный код, многочастотный код)

6 Способы обмена многочастотными сигналами (импульсный пакет)

7 Способы обмена многочастотными сигналами (импульсный челнок)

8 Способы обмена многочастотными сигналами (безинтервальный пакет)

9 Системы сигнализации, используемые на ГТС

10 Соответствие уровней ОКС №7 и модели ВОС

11 Элементы и режимы работы системы ОКС№7

12 Форматы сигнальных единиц

13 Подсистема пользователя сети с интеграцией служб ISUP

14 Типы и структура сообщений ISUP

15 Базовый метод исправления ошибок в системе ОКС№7

5 Банк контрольных заданий и иных материалов, используемых в процессе процедур текущего контроля и промежуточной аттестации

Представлен в электронной информационно-образовательной среде по URL:

<http://aup.uisi.ru/>логин, пароль студента/Обучение/Кафедра МЭС/ ФГОС-ВО 3++/Направление 11.03.02 «Инфокоммуникационные технологии и системы связи» направленность (профиль) – Инфокоммуникационные сети и системы. /Дисциплина: «Системы сигнализации в сетях связи» /вид методического пособия. Pdf.

Оценочные средства рассмотрены и утверждены на заседании кафедры МЭС

31.05.2019 г. Протокол № 11

Заведующий кафедрой (разработчик)


подпись

Е.А.Субботин
инициалы, фамилия

31.05.2019 г.

Оценочные средства рассмотрены и утверждены на заседании кафедры [МЭС]

31.05.2019 г. Протокол № 11

Заведующий кафедрой (разработчика)

подпись

Е.А.Субботин
инициалы, фамилия

31.05.2019 г.