

Министерство цифрового развития, связи и массовых коммуникаций Российской Федерации  
Федеральное государственное бюджетное образовательное учреждение высшего образования  
«Сибирский государственный университет телекоммуникаций и информатики»  
(СибГУТИ)

Уральский технический институт связи и информатики (филиал) в г. Екатеринбурге  
(УрТИСИ СибГУТИ)



УТВЕРЖДАЮ  
директор УрТИСИ СибГУТИ  
Минина Е.А.  
2023 г.

## ОЦЕНОЧНЫЕ СРЕДСТВА ТЕКУЩЕГО КОНТРОЛЯ И ПРОМЕЖУТОЧНОЙ АТТЕСТАЦИИ

### ПО ДИСЦИПЛИНЕ

### Б1.О.12 Теория электрических цепей

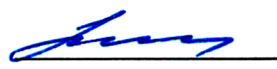
Направление подготовки / специальность: **11.03.02 «Инфокоммуникационные технологии и системы связи»**

Направленность (профиль) / специализация: **Инфокоммуникационные технологии в услугах связи**

Форма обучения: **очная**

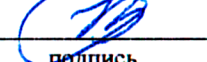
Год набора: **2024**

Разработчик (-и):  
доцент

 / Е.С. Тарасов /  
подпись

Оценочные средства обсуждены и утверждены на заседании инфокоммуникационных технологий и мобильной связи (ИТиМС)

Протокол от 28.11.2023 г. № 3

Заведующий кафедрой  / Н.В. Будылдина /  
подпись

Екатеринбург, 2023

Министерство цифрового развития, связи и массовых коммуникаций Российской Федерации  
Федеральное государственное бюджетное образовательное учреждение высшего образования  
«Сибирский государственный университет телекоммуникаций и информатики»  
(СибГУТИ)  
Уральский технический институт связи и информатики (филиал) в г. Екатеринбурге  
(УрТИСИ СибГУТИ)

УТВЕРЖДАЮ  
директор УрТИСИ СибГУТИ  
Минина Е.А.  
« \_\_\_\_ » \_\_\_\_\_ 2023 г.

## ОЦЕНОЧНЫЕ СРЕДСТВА ТЕКУЩЕГО КОНТРОЛЯ И ПРОМЕЖУТОЧНОЙ АТТЕСТАЦИИ

### ПО ДИСЦИПЛИНЕ Б1.О.12 Теория электрических цепей

Направление подготовки / специальность: **11.03.02 «Инфокоммуникационные технологии и системы связи»**

Направленность (профиль) / специализация: **Инфокоммуникационные технологии в услугах связи**

Форма обучения: **очная**

Год набора: 2024

Разработчик (-и):  
доцент

\_\_\_\_\_ / Е.С. Тарасов /  
подпись

Оценочные средства обсуждены и утверждены на заседании инфокоммуникационных технологий и мобильной связи (ИТиМС)

Протокол от 28.11.2023 г. № 3

Заведующий кафедрой \_\_\_\_\_ / Н.В. Будылдина /  
подпись

Екатеринбург, 2023

## 1. Перечень компетенций и индикаторов их достижения

Процесс изучения дисциплины направлен на формирование следующих компетенций:

Код и наименование компетенции	Код и наименование индикатора достижения компетенций	Этап	Предшествующие этапы (с указанием дисциплин/практик)
ОПК-1 – Способен использовать положения, законы и методы естественных наук и математики для решения задач инженерной деятельности	ОПК-1.1 Знает фундаментальные законы природы и основные физические математические законы и методы накопления, передачи и обработки информации	3	Этап 1: Б1.О.04 Высшая математика, Б1.О.06 Физика, Б1.О.24 Основы телекоммуникаций Этап2: Б1.О.09 Материалы и компоненты электронной техники, Б1.О.04 Высшая математика, Б1.О.06 Физика
	ОПК-1.2 Умеет применять физические законы и математические методы для решения задач теоретического и природного характера		
	ОПК-1.3 Владеет навыками использования знаний физики и математики при решении практических задач		
ОПК-2 – Способен самостоятельно проводить экспериментальные исследования и использовать основные приемы обработки и представления полученных данных	ОПК-2.1 Находит и критически анализирует информацию, необходимую для решения поставленной задачи	3	Этап 1 Б1.О.06 Физика Этап 2 Б1.О.06 Физика
	ОПК-2.2 Разрабатывает решение конкретной задачи, выбирая оптимальный вариант, оценивая его достоинства и недостатки		
	ОПК-2.3 Формулирует в рамках поставленной цели проекта совокупность взаимосвязанных задач, обеспечивающих ее достижение		

Форма промежуточной аттестации по дисциплине – экзамен  
По дисциплине предусмотрена расчетно-графическая работа

## 2. Показатели, критерии и шкалы оценивания компетенций

2.1. Показателем оценивания компетенций на этапе их формирования при изучении дисциплины является уровень их освоения.

Индикатор освоения компетенции	Показатель оценивания	Критерий оценивания
<p>ОПК-1.1      Знает</p> <p>фундаментальные законы природы и основные физические математические законы и методы накопления, передачи и обработки информации</p>	<p>Результаты обучения:</p> <p>Знает:</p> <ul style="list-style-type: none"> <li>- основные понятия и законы теории цепей;</li> <li>- свойства и методы расчета цепей в режиме резонанса;</li> </ul> <p>Умеет:</p> <ul style="list-style-type: none"> <li>- рассчитывать цепи в режиме резонанса;</li> <li>- рассчитывать первичные параметры четырехполюсников;</li> <li>- проводить анализ переходных процессов в цепях первого и второго порядков;</li> </ul> <p>Владеет:            навыками применения различных физических и математических законов при решении практических задач теории цепей.</p>	<ol style="list-style-type: none"> <li>1. Выполнены все практические и лабораторные работы по дисциплине в соответствии с графиком.</li> <li>2. Оформлены отчеты по практическим и лабораторным работам в соответствии с требованиями.</li> <li>3. Выполнена и оформлена, в соответствии с требованиями, расчетно-графическая работа.</li> <li>4. При защите лабораторных, практических работ и расчетно-графической работы формулирует выводы по полученным результатам.</li> </ol>
<p>ОПК-1.2      Умеет</p> <p>применять физические законы и математические методы для решения задач теоретического и природного характера</p>	<p>Результаты обучения:</p> <p>Знает:</p> <ul style="list-style-type: none"> <li>- первичные параметры четырехполюсников и методы их расчета;</li> <li>- методы анализа переходных процессов в цепях первого и второго порядков при постоянном и гармоническом воздействии;</li> </ul> <p>Умеет:</p> <ul style="list-style-type: none"> <li>- рассчитывать нелинейные цепи при постоянном и гармоническом воздействии;</li> <li>- выполнять синтез электрических фильтров;</li> <li>- проводить измерения параметров элементов и электрических цепей;</li> </ul> <p>Владеет:            навыками применения различных</p>	<ol style="list-style-type: none"> <li>1. Выполнены все практические и лабораторные работы по дисциплине в соответствии с графиком.</li> <li>2. Оформлены отчеты по практическим и лабораторным работам в соответствии с требованиями.</li> <li>3. Выполнена и оформлена, в соответствии с требованиями, расчетно-графическая работа.</li> <li>4. При защите лабораторных, практических работ и расчетно-графической работы формулирует выводы по полученным результатам.</li> </ol>

	физических и математических законов при решении практических задач теории цепей.	
ОПК-1.3 Владеет навыками использования знаний физики и математики при решении практических задач	<p>Результаты обучения:</p> <p>Знает:</p> <ul style="list-style-type: none"> <li>- свойства нелинейных цепей при постоянном и гармоническом воздействии;</li> <li>- методы построения и расчета электрических фильтров при разных функциях фильтрации;</li> </ul> <p>Умеет:</p> <ul style="list-style-type: none"> <li>- анализировать полученные результаты измерения и сравнивать с расчетными значениями;</li> <li>- строить графики по рассчитанным и измеренным значениям.</li> </ul> <p>Владеет: навыками применения различных физических и математических законов при решении практических задач теории цепей.</p>	<ol style="list-style-type: none"> <li>1. Выполнены все практические и лабораторные работы по дисциплине в соответствии с графиком.</li> <li>2. Оформлены отчеты по практическим и лабораторным работам в соответствии с требованиями.</li> <li>3. Выполнена и оформлена, в соответствии с требованиями, расчетно-графическая работа.</li> <li>4. При защите лабораторных, практических работ и расчетно-графической работы формулирует выводы по полученным результатам.</li> </ol>
ОПК-2.1 Находит и критически анализирует информацию, необходимую для решения поставленной задачи	<p>Результаты обучения:</p> <p>Знает:</p> <ul style="list-style-type: none"> <li>- основные методы и средства проведения экспериментальных исследований;</li> <li>- основные методы расчета электрических цепей;</li> </ul> <p>Умеет:</p> <ul style="list-style-type: none"> <li>- проводить измерения параметров элементов и электрических цепей;</li> <li>- строить графики по рассчитанным и измеренным значениям.</li> </ul> <p>Владеет:</p> <ul style="list-style-type: none"> <li>- навыками анализировать полученные результаты измерения и сравнивать с расчетными значениями;</li> </ul>	<ol style="list-style-type: none"> <li>1. Выполнены все практические и лабораторные работы по дисциплине в соответствии с графиком.</li> <li>2. Оформлены отчеты по практическим и лабораторным работам в соответствии с требованиями.</li> <li>3. Выполнена и оформлена, в соответствии с требованиями, расчетно-графическая работа.</li> <li>4. При защите лабораторных, практических работ и расчетно-графической работы формулирует выводы по полученным результатам.</li> </ol>

	- навыками грамотного оформления результатов измерений и расчетов электрических цепей в виде отчетов по проделанным работам.	
ОПК-2.2 Разрабатывает решение конкретной задачи, выбирая оптимальный вариант, оценивая его достоинства и недостатки	<p>Знает:</p> <ul style="list-style-type: none"> <li>- основные методы расчета электрических цепей;</li> </ul> <p>Умеет:</p> <ul style="list-style-type: none"> <li>- выбирать наиболее оптимальные методы для решения практических задач;</li> <li>- выбирать оптимальные методы выполнения измерений в электрических цепях;</li> </ul> <p>Владеет навыками анализировать полученные результаты измерения и сравнивать с расчетными значениями.</p>	<ol style="list-style-type: none"> <li>1. Выполнены все практические и лабораторные работы по дисциплине в соответствии с графиком.</li> <li>2. Оформлены отчеты по практическим и лабораторным работам в соответствии с требованиями.</li> <li>3. Выполнена и оформлена, в соответствии с требованиями, расчетно-графическая работа.</li> <li>4. При защите лабораторных, практических работ и расчетно-графической работы формулирует выводы по полученным результатам.</li> </ol>
ОПК-2.3 Формулирует в рамках поставленной цели проекта совокупность взаимосвязанных задач, обеспечивающих ее достижение	<p>Знает методы решения задач для достижения цели проекта электрических цепей;</p> <p>Умеет решать различные задачи для достижения цели проекта;</p> <p>Владеет навыками постановки различных задач для достижения цели проекта</p>	<ol style="list-style-type: none"> <li>1. Выполнены все практические и лабораторные работы по дисциплине в соответствии с графиком.</li> <li>2. Оформлены отчеты по практическим и лабораторным работам в соответствии с требованиями.</li> <li>3. Выполнена и оформлена, в соответствии с требованиями, расчетно-графическая работа.</li> <li>4. При защите лабораторных, практических работ и расчетно-графической работы формулирует выводы по полученным результатам.</li> </ol>

### Шкала оценивания.

#### Экзамен

5-балльная шкала	Критерии оценки
«Отлично»	<ol style="list-style-type: none"> <li>1. Самостоятельно и правильно ответил на поставленные теоретические вопросы экзаменационного билета. Уверенно, логично, последовательно и аргументировано излагает свой ответ. Может ответить на дополнительные вопросы.</li> <li>2. Самостоятельно и правильно решил задачу экзаменационного билета. Уверенно и логично объясняет ход решения, обосновывая его законами «Теории электрических цепей».</li> </ol>

«Хорошо»	<p>1. Самостоятельно ответил на поставленные теоретические вопросы экзаменационного билета. Не уверенно отвечает на уточняющие и дополнительные вопросы.</p> <p>2. Самостоятельно и правильно решил задачу экзаменационного билета. Уверенно и логично объясняет ход решения, обосновывая его законами «Теории электрических цепей».</p>
«Удовлетворительно»	<p>1. Самостоятельно ответил на поставленные теоретические вопросы экзаменационного билета. При этом допускает ошибки. Не уверенно или вообще не отвечает на уточняющие и дополнительные вопросы.</p> <p>2. Решил задачу экзаменационного билета. При наличии ошибок, может исправить их за счет наводящих вопросов. Не уверенно объясняет ход решения задачи.</p>
«Неудовлетворительно»	<p>1. Не решена задача экзаменационного билета.</p> <p>2. Решена задача, но не даны ответы на теоретические вопросы экзаменационного билета.</p>

### 3. Методические материалы, определяющие процедуры оценивания по дисциплине

#### 3.1. В ходе реализации дисциплины используются следующие формы и методы текущего контроля

Тема и/или раздел	Формы/методы текущего контроля успеваемости
ОПК 1.1 - Знает фундаментальные законы природы и основные физические математические законы и методы накопления, передачи и обработки информации	
Раздел 1 Расчет сложных электрических цепей	Экзамен Практические работы
Раздел 2 Частотные характеристики электрических цепей	Экзамен
Раздел 3 Резонансные явления в электрических цепях	Экзамен Лабораторная работа Расчетно-графическая работа
Раздел 4 Основы теории четырехполюсников	Экзамен Лабораторная работа Расчетно-графическая работа
Раздел 5 Анализ переходных процессов в электрических цепях классическим методом	Экзамен Лабораторная работа
Раздел 6 Анализ переходных процессов в электрических цепях операторным методом	Экзамен
Раздел 7 Нелинейные электрические цепи при постоянном воздействии	Экзамен Лабораторная работа
Раздел 8 Нелинейные электрические цепи при гармоническом воздействии	Экзамен Лабораторная работа
Раздел 9 Электрические фильтры	Экзамен Лабораторная работа
Раздел 10 Построение пассивных электрических фильтров	Экзамен Лабораторная работа
ОПК 1.2 - Умеет применять физические законы и математические методы для решения задач	

теоретического и природного характера	
Раздел 1 Расчет сложных электрических цепей	Экзамен Практические работы
Раздел 3 Резонансные явления в электрических цепях	Экзамен Лабораторная работа Расчетно-графическая работа
Раздел 4 Основы теории четырехполюсников	Экзамен Лабораторная работа Расчетно-графическая работа
Раздел 5 Анализ переходных процессов в электрических цепях классическим методом	Экзамен Лабораторная работа
Раздел 7 Нелинейные электрические цепи при постоянном воздействии	Экзамен Лабораторная работа
Раздел 8 Нелинейные электрические цепи при гармоническом воздействии	Экзамен Лабораторная работа
Раздел 9 Электрические фильтры	Экзамен Лабораторная работа
Раздел 10 Построение пассивных электрических фильтров	Экзамен Лабораторная работа
ОПК 1.3 - Владеет навыками использования знаний физики и математики при решении практических задач	
Раздел 1 Расчет сложных электрических цепей	Экзамен Практические работы
Раздел 3 Резонансные явления в электрических цепях	Экзамен Лабораторная работа Расчетно-графическая работа
Раздел 4 Основы теории четырехполюсников	Экзамен Лабораторная работа Расчетно-графическая работа
Раздел 5 Анализ переходных процессов в электрических цепях классическим методом	Экзамен Лабораторная работа
Раздел 7 Нелинейные электрические цепи при постоянном воздействии	Экзамен Лабораторная работа
Раздел 8 Нелинейные электрические цепи при гармоническом воздействии	Экзамен Лабораторная работа
Раздел 9 Электрические фильтры	Экзамен Лабораторная работа
Раздел 10 Построение пассивных электрических фильтров	Экзамен Лабораторная работа
ОПК 2.1 - Находит и критически анализирует информацию, необходимую для решения поставленной задачи	
Раздел 1 Расчет сложных электрических цепей	Экзамен Практические работы
Раздел 2 Частотные характеристики электрических цепей	Экзамен
Раздел 3 Резонансные явления в электрических цепях	Экзамен Лабораторная работа Расчетно-графическая работа
Раздел 4 Основы теории четырехполюсников	Экзамен Лабораторная работа Расчетно-графическая работа
Раздел 5 Анализ переходных процессов в электрических цепях классическим методом	Экзамен Лабораторная работа



Раздел 6 Анализ переходных процессов в электрических цепях операторным методом	Экзамен
Раздел 7 Нелинейные электрические цепи при постоянном воздействии	Экзамен Лабораторная работа
Раздел 8 Нелинейные электрические цепи при гармоническом воздействии	Экзамен Лабораторная работа
Раздел 9 Электрические фильтры	Экзамен Лабораторная работа
Раздел 10 Построение пассивных электрических фильтров	Экзамен Лабораторная работа
ОПК 2.2 - Разрабатывает решение конкретной задачи, выбирая оптимальный вариант, оценивая его достоинства и недостатки	
Раздел 1 Расчет сложных электрических цепей	Экзамен Практические работы
Раздел 3 Резонансные явления в электрических цепях	Экзамен Лабораторная работа Расчетно-графическая работа
Раздел 4 Основы теории четырехполюсников	Экзамен Лабораторная работа Расчетно-графическая работа
Раздел 5 Анализ переходных процессов в электрических цепях классическим методом	Экзамен Лабораторная работа
Раздел 7 Нелинейные электрические цепи при постоянном воздействии	Экзамен Лабораторная работа
Раздел 8 Нелинейные электрические цепи при гармоническом воздействии	Экзамен Лабораторная работа
Раздел 9 Электрические фильтры	Экзамен Лабораторная работа
Раздел 10 Построение пассивных электрических фильтров	Экзамен Лабораторная работа
ОПК 2.3 - Формулирует в рамках поставленной цели проекта совокупность взаимосвязанных задач, обеспечивающих ее достижение	
Раздел 3 Резонансные явления в электрических цепях	Расчетно-графическая работа
Раздел 4 Основы теории четырехполюсников	Расчетно-графическая работа

### 3.2 Типовые материалы текущего контроля успеваемости обучающихся

**ОПК 1.1 - Знает фундаментальные законы природы и основные физические математические законы и методы накопления, передачи и обработки информации**

Пример задания на практическое занятие

1. Цель работы:

1.1 Изучить методику расчета сложных электрических цепей методом уравнений Кирхгофа

2. Задание:

Рассчитать токи во всех ветвях схемы, показанной на рисунке, а так же напряжения на всех элементах методом уравнений Кирхгофа. Рассчитать баланс мощностей. Исходные данные взять из таблицы.

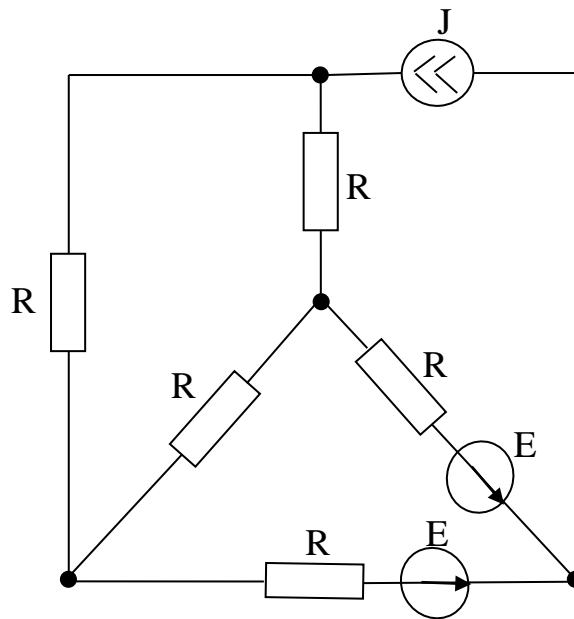


Рисунок 1- Схема для расчета первого варианта

Номер подварианта	$E_1, \text{В}$	$E_2, \text{В}$	$J, \text{мА}$	$R_1, \text{Ом}$	$R_2, \text{Ом}$	$R_3, \text{Ом}$	$R_4, \text{Ом}$	$R_5, \text{Ом}$
1	15	10	2	100	200	300	240	192
2	10	14	8	47	200	68	82	130
3	2	10	4	30	180	43	56	144
4	10	5	3	82	120	240	300	139
5	9	15	1	68	180	82	56	133
6	1	9	4	51	160	75	75	104
7	5	8	5	68	130	150	100	163
8	8	16	5	91	180	100	120	151
9	2	10	1	68	150	120	39	99
10	2	6	7	83	120	100	150	174
11	15	4	6	160	200	82	92	146
12	3	11	1	91	130	64	120	152
13	5	10	5	111	130	200	240	178
14	6	14	3	62	150	180	77	112
15	4	12	2	100	200	190	150	97
16	14	16	5	102	120	240	200	161
17	5	13	2	43	150	210	95	135
18	5	13	7	120	180	80	91	159
19	12	10	4	163	100	200	150	84
20	6	14	3	160	200	100	93	122

### Пример задания на лабораторную работу

#### 1. Цель работы:

- 1.1 Изучить порядок работы с мультиметром.
- 1.2 Измерить параметры пассивных элементов.

#### 2. Задание:

- 2.1 Включить компьютер, учебно-лабораторную установку NI ELVIS II и запустить панель приборов.

- 2.2 С панели приборов, запустить функциональный генератор.
- 2.3 Изучить органы управления генератора и принцип его работы, пользуясь рисунком 1.
- 2.4 Пользуясь модульной платой, собрать схему, показанную на рисунке 2.
- 2.5 С панели приборов, запустить мультиметр.
- 2.6 Настроить функциональный генератор на напряжение  $U_m=2В$ , и на частоту  $f=2кГц$ .
- 2.7 Настроить мультиметр на измерение переменного напряжения.
- 2.8 Измерить напряжение на емкостном элементе. Результат записать в таблицу, в столбец « $U_m$ » для LC цепи. Необходимо помнить, что вольтметр показывает действующие значения, а в таблицу необходимо записать амплитудные. Поэтому необходимо перевести действующие значения в амплитудные, а потом записывать таблицу.
- 2.9 Изменяя частоту на генераторе, заполнить таблицу.

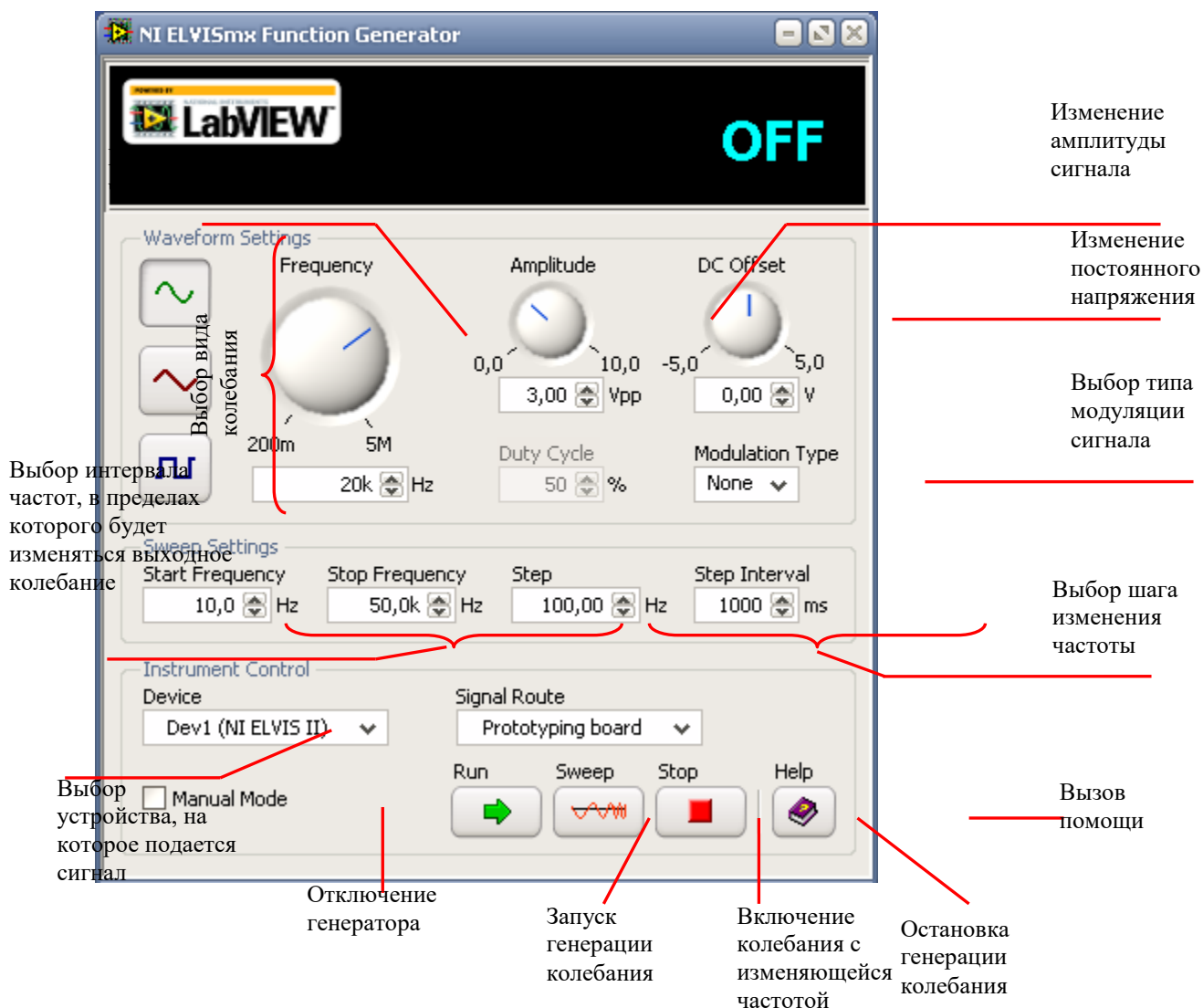


Рисунок 1 - Назначение органов управления генератора

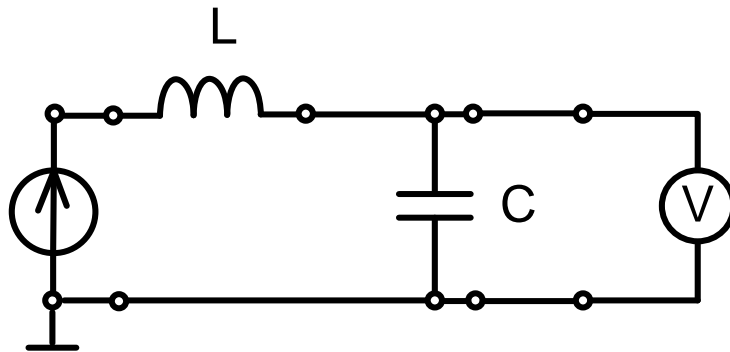


Рисунок 2 - Схема измерения АЧХ последовательной LC цепи

f, кГц	Цепь LC		Цепь RLC	
	U <sub>мс</sub> , В	K(f)	U <sub>мс</sub> , В	K(f)
2,0				
2,1				
2,2				
2,3				
2,4				
2,5				
2,6				
2,7				
2,8				
2,9				
3,0				

2.10 По результатам измерений рассчитать коэффициент передачи K(f). Результат записать в таблицу для LC цепи.

2.11 По результатам проведенного эксперимента построить АЧХ последовательной LC цепи.

2.12 Собрать схему показанную на рисунке 3. В качестве сопротивления необходимо взять резистор R=18кОм.

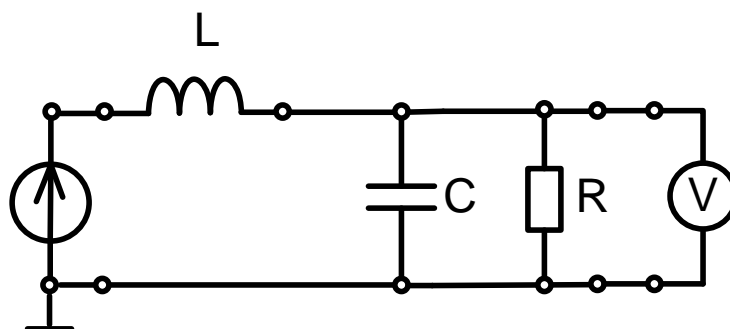


Рисунок 3 - Схема измерения АЧХ последовательной LC цепи с подключенной нагрузкой

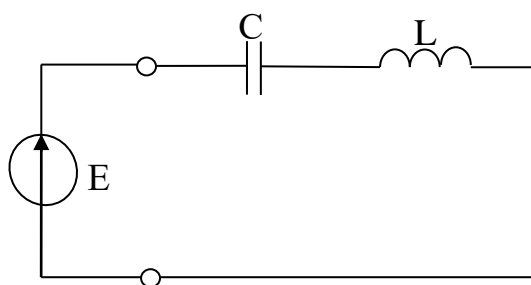
2.13 Выполнить пункты 2.6 – 2.11 и заполнить таблицу колонки RLC цепь. АЧХ для RLC цепи построить в тех же осях, что и для LC цепи.

2.14 По графикам АЧХ найти полосу пропускания LC и RLC цепей.

2.15 Сделать вывод о влиянии сопротивления нагрузки на параметры контура, а так же по цели работы.

#### Пример задания для расчетно-графической работы

Дан последовательный колебательный контур, к которому подключен идеализированный источник напряжения, как показано на рисунке.



Необходимо:

1. Рассчитать параметры колебательного контура (резонансную частоту, характеристическое сопротивление, добротность, затухание, полосу пропускания).

2. Рассчитать входное сопротивление контура, сопротивление реактивных элементов, реактивное сопротивление контура, ток, протекающий в цепи, напряжения на всех элементах контура, а так же мощность на резонансной частоте. Построить векторную диаграмму.

3. Построить АЧХ и ФЧХ комплексного входного сопротивления контура и комплексного коэффициента передачи по напряжению.

4. По построенным характеристикам определить полосу пропускания контура. Сравнить полученный графический расчет с математическим, из пункта 1.

5. К колебательному контуру, показанному на рисунке, подключить реальный источник напряжения с сопротивлением  $R_0$ . Нарисуйте полученный колебательный контур и повторно выполните задания 1-4. Поясните, как повлияло появление внутреннего сопротивления генератора на параметры и избирательные свойства контура.

6. К колебательному контуру, показанному на рисунке, подключить нагрузку с сопротивлением  $R_n$ . Нарисуйте полученный колебательный контур и повторно выполните задания 1-4. Поясните, как повлияло появление нагрузки на параметры и избирательные свойства контура.

Номер варианта	$U_m, В$	$L, мГн$	$C, нФ$
1	20	10	10
2	19	0,3	13
3	3	4	15
4	13	5	19
5	5	1,5	6
6	12	9	14
7	18	0,8	1
8	16	3	8
9	2	0,9	12
0	7	6	20

Номер подварианта	$R_0, \text{Ом}$	$R_H, \text{КОм}$
1	316	2,4
2	443	3
3	303	3,3
4	444	4,9
5	471	2,9
6	467	2,7
7	214	4,4
8	153	3,2
9	338	2,1
10	198	2

**ОПК-1.2 Умеет применять физические законы и математические методы для решения задач теоретического и природного характера**

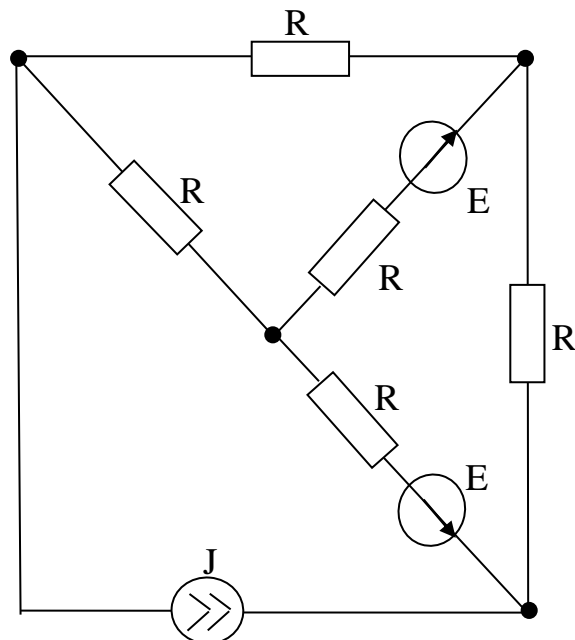
Пример задания на практическое занятие

1. Цель работы:

1.1 Изучить методику расчета сложных электрических цепей методом контурных токов

2. Задание:

Рассчитать токи во всех ветвях схемы, показанной на рисунке, а так же напряжения на всех элементах методом контурных токов. Рассчитать баланс мощностей. Исходные данные взять из таблицы.



Номер подварианта	$E_1, В$	$E_2, В$	$J, мА$	$R_1, Ом$	$R_2, Ом$	$R_3, Ом$	$R_4, Ом$	$R_5, Ом$
1	15	10	2	100	200	300	240	192
2	10	14	8	47	200	68	82	130
3	2	10	4	30	180	43	56	144
4	10	5	3	82	120	240	300	139
5	9	15	1	68	180	82	56	133
6	1	9	4	51	160	75	75	104
7	5	8	5	68	130	150	100	163
8	8	16	5	91	180	100	120	151
9	2	10	1	68	150	120	39	99
10	2	6	7	83	120	100	150	174
11	15	4	6	160	200	82	92	146
12	3	11	1	91	130	64	120	152
13	5	10	5	111	130	200	240	178
14	6	14	3	62	150	180	77	112
15	4	12	2	100	200	190	150	97
16	14	16	5	102	120	240	200	161
17	5	13	2	43	150	210	95	135
18	5	13	7	120	180	80	91	159
19	12	10	4	163	100	200	150	84
20	6	14	3	160	200	100	93	122

Пример задания на лабораторную работу

1 Цель работы:

Исследование откликов простых цепей первого порядка на воздействие импульсных сигналов.

2. Задание:

2.1 Решить задачу. Дана последовательная RC цепь, показанная на рисунке 1.  $R_0=50\text{Ом}$ ,  $R_1=1\text{кОм}$ ,  $C=40\text{нФ}$ ,  $E=5\text{В}$ . Воздействие имеет форму прямоугольных импульсов, показанных на рисунке 2.

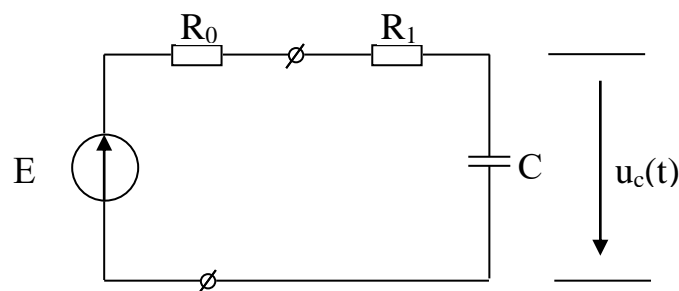


Рисунок 1 – Последовательная RC цепь

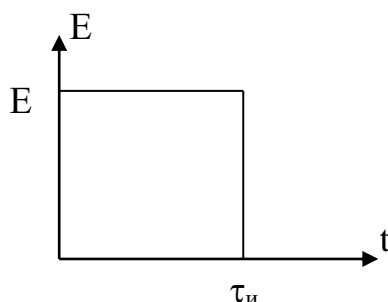


Рисунок 2 – Временная диаграмма воздействия

Запишите выражение описывающее реакцию цепи на конденсаторе  $u_c(t)$ . Постройте временные диаграммы отклика цепи, при частоте воздействия 1кГц, 5кГц, 50кГц, 100кГц. Определите время переходного процесса, который определяется в период времени, когда напряжение отклика изменяется от нуля до 90% от максимального значения.

Результаты расчетов сведите в таблицу в строку «Расчитанное значение  $\tau_{пп}$ , мкс».

2.2 Включить компьютер, учебно-лабораторную установку NI ELVIS II и запустить панель приборов.

2.3 С панели приборов, запустить осциллограф.

2.4 Изучить органы управления осциллографа и принцип его работы, пользуясь рисунком 3.

2.5 Соберите схему измерения, показанную на рисунке 4.

2.6 С панели приборов, запустить функциональный генератор.

2.7 Настройте функциональный генератор на генерацию прямоугольных сигналов,  $f=1\text{кГц}$ ,  $U_m=5\text{В}$ .

2.8 Получите осциллограмму воздействия на осциллографе.

2.9 Нарисуйте в масштабе полученную осциллограмму в отчет с указанием показаний ручек «Time/DIV» и «Volt/DIV».

2.10 С помощью модульной платы соберите схему, показанную на рисунке 5.

2.11 Не изменяя настройки функционального генератора, получите осциллограмму отклика цепи.

2.12 Нарисуйте в масштабе полученную осциллограмму в отчет с указанием показаний ручек «Time/DIV» и «Volt/DIV».

2.13 Определите по осциллограмме время переходного процесса, который определяется в период времени, когда напряжение отклика изменяется от нуля до 90% от максимального значения. Принцип определения времени переходного процесса покажите на осциллограмме.

2.14 Измените частоту генератора на  $f=5\text{кГц}$ .

2.15 Повторите пункты 2.7 – 2.12.

2.16 Повторите пункты 2.7 – 2.12 для частот  $f=50\text{кГц}$  и  $100\text{кГц}$ .

2.17 Результаты расчетов по эксперименту сведите в таблицу в строку «Измеренное значение  $\tau_{пп}$ , мкс».

2.18 Сделайте вывод о влиянии частоты воздействия на время переходного процесса и почему такая зависимость.



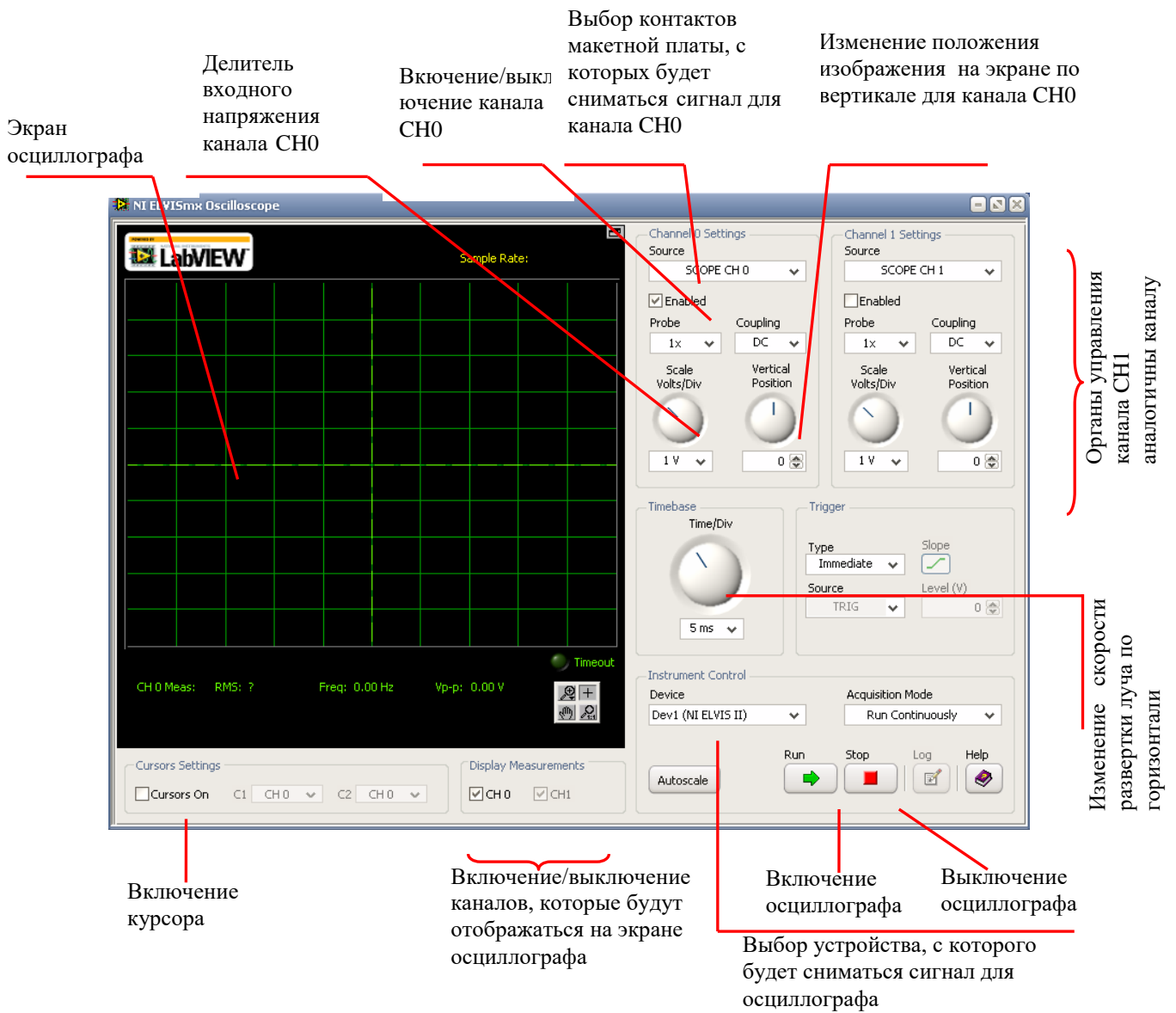


Рисунок 3 - Назначение органов управления осциллографа

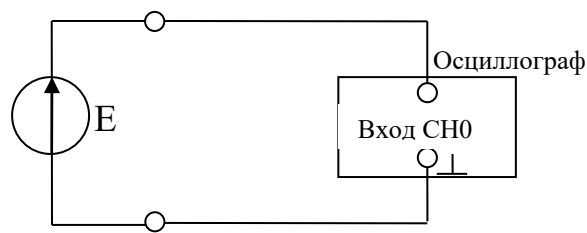


Рисунок 4 – Схема для исследования формы воздействия

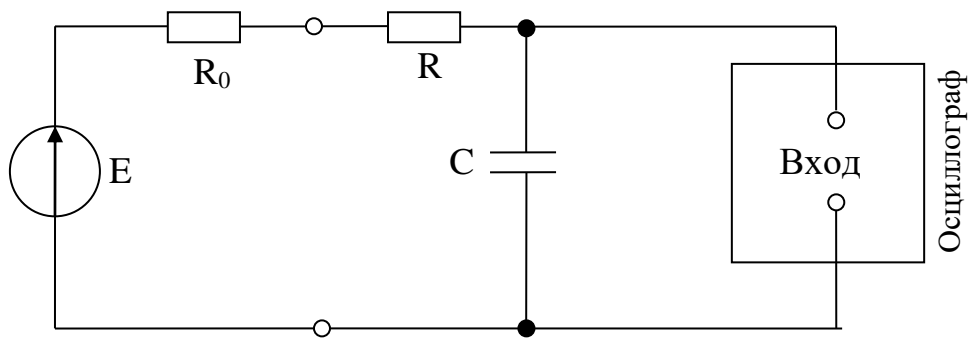


Рисунок 5 – Схема для исследования последовательной RC-цепи.

f, кГц	1	5	50	100
Рассчитанное значение $\tau_{пп}$ , мкс				
Измеренное значение $\tau_{пп}$ , мкс				

Пример задания для расчетно-графической работы

Для двух четырехполюсников, показанных на рисунке, рассчитать первичные параметры, указанные в таблице 2.

Соединить эти четырехполюсники в один составной четырехполюсник по способу, указанному в таблице 2. Нарисовать схему составного четырехполюсника. Рассчитать соответствующий первичный параметр, указанный в таблице 2.

Подключить к составному четырехполюснику нагрузку, с сопротивлением, указанным в таблице 2. Нарисовать схему четырехполюсника. Рассчитать комплексное входное сопротивление, комплексный коэффициент передачи по напряжению, комплексный коэффициент передачи по току, при значении  $Z_H$ , указанному в таблице 2.

Виды пассивных элементов, используемых в четырехполюсниках, и значения их сопротивлений, необходимо взять из таблицы 1.

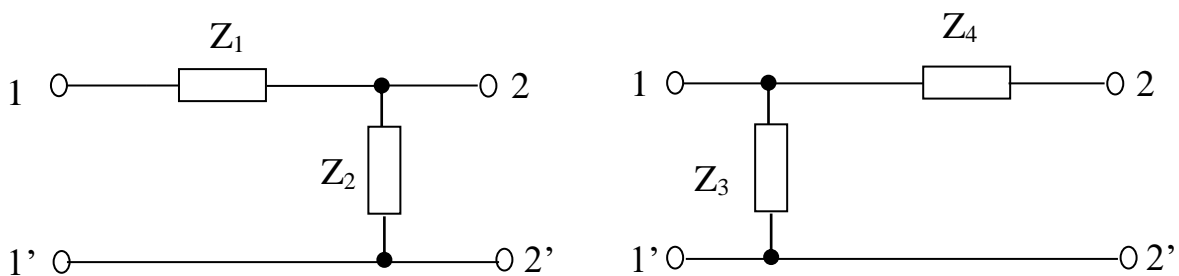


Таблица 1 – Исходные данные, по вариантам, для расчета четырехполюсника

Номер варианта	Вид пассивного элемента				R, Ом	X <sub>L</sub> , Ом	X <sub>C</sub> , Ом
	Z <sub>1</sub>	Z <sub>2</sub>	Z <sub>3</sub>	Z <sub>4</sub>			
1	R	C	L	R	114	156	121
2	L	R	C	R	118	173	111
3	C	R	R	L	198	148	174
4	R	L	C	R	171	145	187
5	L	R	C	R	142	152	131
6	C	R	R	L	152	193	154

7	R	C	L	R	102	172	168
8	L	R	C	R	180	111	175
9	C	R	R	L	129	169	179
0	R	L	C	R	110	115	156

Таблица 2–Исходные данные, по подвариантам, для расчета четырехполюсника

Номер подварианта	Первичный параметр	Способ соединения	Zн, Ом
1	Z	Параллельное	168
2	A	Параллельное	194
3	B	Параллельное	106
4	H	Параллельное	143
5	G	Параллельное	135
6	Y	Последовательное	182
7	A	Последовательное	103
8	B	Последовательное	178
9	H	Последовательное	157
10	G	Последовательное	164
11	Z	Каскадное	118
12	Y	Каскадное	148
13	B	Каскадное	192
14	H	Каскадное	106
15	G	Каскадное	131
16	Z	Последовательно-параллельное	128
17	Y	Последовательно-параллельное	177
18	B	Последовательно-параллельное	121
19	A	Последовательно-параллельное	113
20	G	Последовательно-параллельное	190
21	Z	Параллельно-последовательное	179
22	Y	Параллельно-последовательное	143
23	B	Параллельно-последовательное	189
24	A	Параллельно-последовательное	166
25	H	Параллельно-последовательное	101

**ОПК 1.3 - Владеет навыками использования знаний физики и математики при решении практических задач**

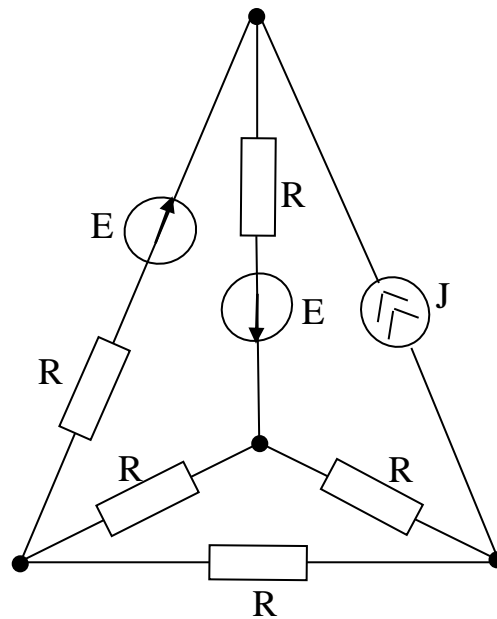
Пример задания на практическое занятие

1. Цель работы:

1.1 Изучить методику расчета сложных электрических цепей методом наложения.

2. Задание:

Рассчитать токи во всех ветвях схемы, показанной на рисунке, а так же напряжения на всех элементах методом наложения. Рассчитать баланс мощностей. Исходные данные взять из таблицы.



Номер подварианта	$E_1, В$	$E_2, В$	$J, мА$	$R_1, Ом$	$R_2, Ом$	$R_3, Ом$	$R_4, Ом$	$R_5, Ом$
1	15	10	2	100	200	300	240	192
2	10	14	8	47	200	68	82	130
3	2	10	4	30	180	43	56	144
4	10	5	3	82	120	240	300	139
5	9	15	1	68	180	82	56	133
6	1	9	4	51	160	75	75	104
7	5	8	5	68	130	150	100	163
8	8	16	5	91	180	100	120	151
9	2	10	1	68	150	120	39	99
10	2	6	7	83	120	100	150	174
11	15	4	6	160	200	82	92	146
12	3	11	1	91	130	64	120	152
13	5	10	5	111	130	200	240	178
14	6	14	3	62	150	180	77	112
15	4	12	2	100	200	190	150	97
16	14	16	5	102	120	240	200	161
17	5	13	2	43	150	210	95	135
18	5	13	7	120	180	80	91	159
19	12	10	4	163	100	200	150	84
20	6	14	3	160	200	100	93	122

### Пример задания на лабораторную работу

#### 1 Цель работы:

Исследование откликов простых цепей второго порядка на воздействие импульсных сигналов.

#### 2 Задание

2.1 Включить компьютер, учебно-лабораторную установку NI ELVIS II и запустить панель приборов.

2.2 С панели приборов, запустить осциллограф и функциональный генератор.

2.3 Соберите схему измерения, показанную на рисунке 1.

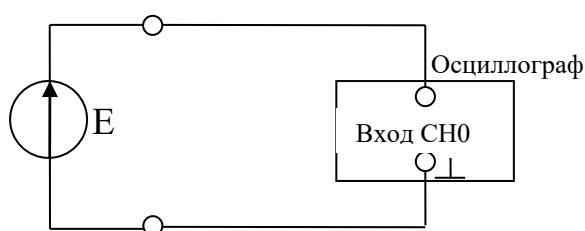


Рисунок 17 – Схема для исследования формы воздействия

2.4 Настройте функциональный генератор на генерацию прямоугольных сигналов,  $f=300\text{Гц}$ ,  $U_m=5\text{В}$ .

2.5 Получите осциллограмму воздействия на осциллографе.

2.6 Нарисуйте в масштабе полученную осциллограмму в отчет с указанием показаний ручек «Time/DIV» и «Volt/DIV».

2.7 С помощью модульной платы соберите схему, показанную на рисунке 2.

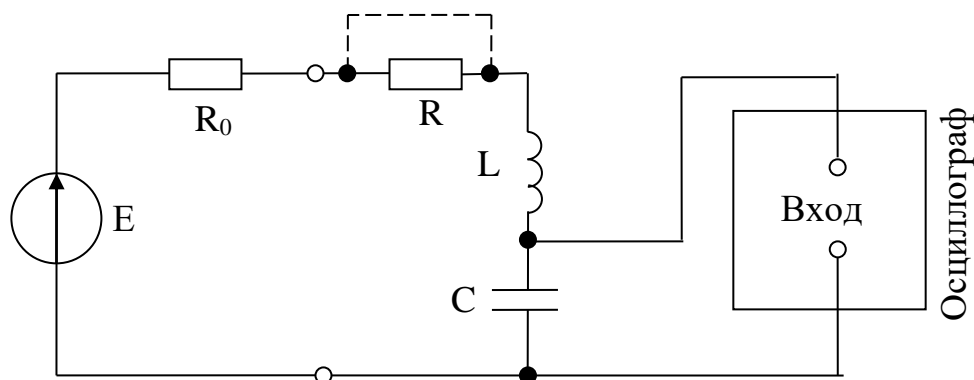


Рисунок 2 – Схема для исследования последовательной RLC цепи

2.8 Не изменяя настройки функционального генератора, получите осциллограмму отклика цепи.

2.9 Нарисуйте в масштабе полученную осциллограмму в отчет с указанием показаний ручек «Time/DIV» и «Volt/DIV».

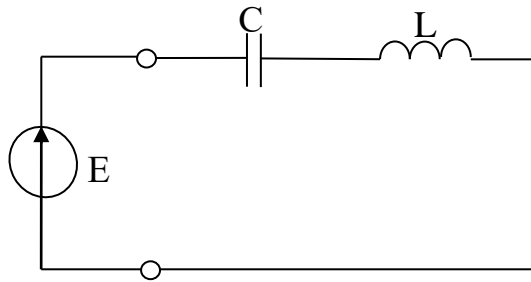
2.10 Исключите из собранной схемы резистор, как показано пунктирной линией на рисунке 2.

2.11 Повторите пункты 2.8 – 2.9.

2.12 По результатам исследований сделайте вывод: как влияет наличие резистора на добротность контура. Обосновать свой вывод.

Пример задания для расчетно-графической работы

Дан последовательный колебательный контур, к которому подключен идеализированный источник напряжения, как показано на рисунке.



Необходимо:

1. Рассчитать параметры колебательного контура (резонансную частоту, характеристическое сопротивление, добротность, затухание, полосу пропускания).
2. Рассчитать входное сопротивление контура, сопротивление реактивных элементов, реактивное сопротивление контура, ток, протекающий в цепи, напряжения на всех элементах контура, а так же мощность на резонансной частоте. Построить векторную диаграмму.
3. Построить АЧХ и ФЧХ комплексного входного сопротивления контура и комплексного коэффициента передачи по напряжению.
4. По построенным характеристикам определить полосу пропускания контура. Сравнить полученный графический расчет с математическим, из пункта 1.
5. К колебательному контуру, показанному на рисунке, подключить реальный источник напряжения с сопротивлением  $R_0$ . Нарисуйте полученный колебательный контур и повторно выполните задания 1-4. Поясните, как повлияло появление внутреннего сопротивления генератора на параметры и избирательные свойства контура.
6. К колебательному контуру, показанному на рисунке, подключить нагрузку с сопротивлением  $R_n$ . Нарисуйте полученный колебательный контур и повторно выполните задания 1-4. Поясните, как повлияло появление нагрузки на параметры и избирательные свойства контура.

Номер варианта	$U_m, В$	$L, мГн$	$C, нФ$
1	20	10	10
2	19	0,3	13
3	3	4	15
4	13	5	19
5	5	1,5	6
6	12	9	14
7	18	0,8	1
8	16	3	8
9	2	0,9	12
0	7	6	20

Номер подварианта	$R_0, Ом$	$R_n, КОм$
1	316	2,4
2	443	3
3	303	3,3
4	444	4,9
5	471	2,9
6	467	2,7
7	214	4,4
8	153	3,2

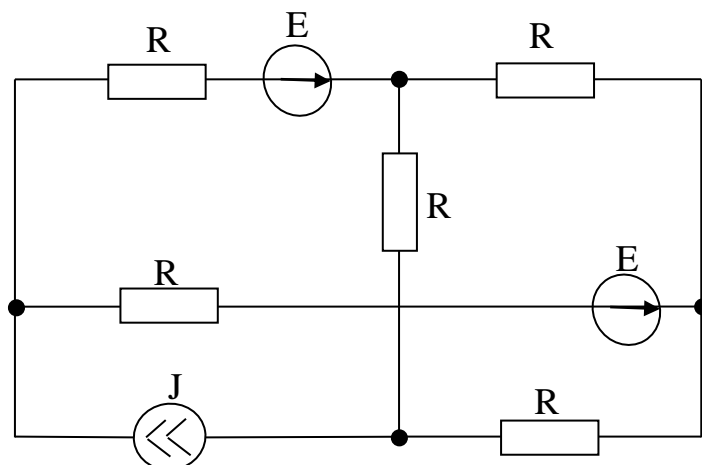
9	338	2,1
10	198	2

**ОПК 2.1 - Находит и критически анализирует информацию, необходимую для решения поставленной задачи**

Пример задания на практическое занятие

**Задание:**

Рассчитать токи во всех ветвях схемы, показанной на рисунке. Рассчитать баланс мощностей. Исходные данные взять из таблицы.



Номер подварианта	$E_1, В$	$E_2, В$	$J, мА$	$R_1, Ом$	$R_2, Ом$	$R_3, Ом$	$R_4, Ом$	$R_5, Ом$
1	15	10	2	100	200	300	240	192
2	10	14	8	47	200	68	82	130
3	2	10	4	30	180	43	56	144
4	10	5	3	82	120	240	300	139
5	9	15	1	68	180	82	56	133
6	1	9	4	51	160	75	75	104
7	5	8	5	68	130	150	100	163
8	8	16	5	91	180	100	120	151
9	2	10	1	68	150	120	39	99
10	2	6	7	83	120	100	150	174
11	15	4	6	160	200	82	92	146
12	3	11	1	91	130	64	120	152
13	5	10	5	111	130	200	240	178
14	6	14	3	62	150	180	77	112
15	4	12	2	100	200	190	150	97
16	14	16	5	102	120	240	200	161
17	5	13	2	43	150	210	95	135
18	5	13	7	120	180	80	91	159
19	12	10	4	163	100	200	150	84
20	6	14	3	160	200	100	93	122

Пример задания на лабораторную работу

1 Цель работы

1.1 Экспериментальное определение первичных параметров пассивного четырёхполюсника.

2. Задание:

2.1 Включить компьютер, учебно-лабораторную установку NI ELVIS II и запустить панель приборов.

2.2 С панели приборов, запустить функциональный генератор и мультиметр.

2.3 Пользуясь модульной платой, соберите схему измерения, показанную на рисунке 1. При этом  $R_1=560\text{Ом}$ ,  $R_2=1,1\text{кОм}$ ,  $R_B=100\text{Ом}$  и  $E=5\text{В}$ .

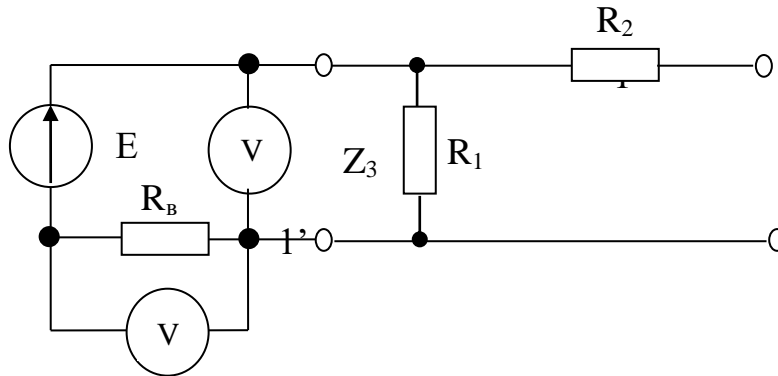


Рисунок 1 – Схема для измерения входных сопротивлений  $Z_{1кз}$  и  $Z_{1хх}$

2.4 Переключая мультиметр, измерьте входное напряжение на входных зажимах и напряжение на вспомогательном резисторе, в режимах холостого хода и короткого замыкания на противоположных зажимах. Результаты измерения запишите в таблицу 1 в строку «Зажимы 1-1'».

Таблица 1 – Результаты измерений параметров четырёхполюсника

	$U_{вх}$		$U_R$	
	кз	хх	кз	хх
Зажимы 1-1'				
Зажимы 2-2'				

2.5 Пользуясь модульной платой, соберите схему измерения, показанную на рисунке 2.

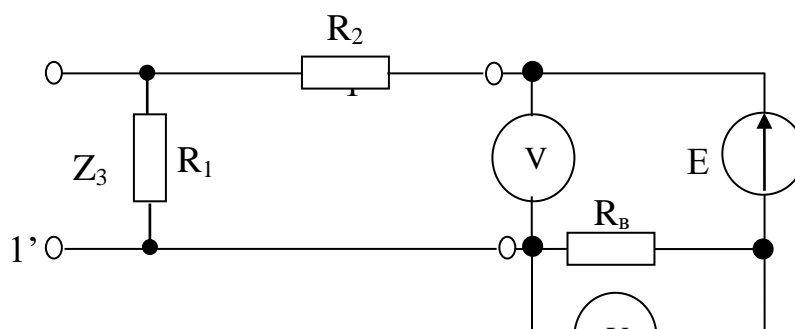




Рисунок 2 – Схема для измерения входных сопротивлений  $Z_{2кз}$  и  $Z_{2хх}$

2.6 Повторите пункт 2.4, только результаты внесите строку «Зажимы 2-2'».

2.7 На основании измерений, пользуясь вспомогательным сопротивлением, рассчитайте значения входных сопротивлений  $Z_{1кз}$ ,  $Z_{1хх}$ ,  $Z_{2кз}$ ,  $Z_{2хх}$ . Рассчитанные данные сведите в таблицу 2.

Таблица 2 – Рассчитанные значения сопротивлений для четырехполюсника

$Z_{1кз}$	$Z_{1хх}$	$Z_{2кз}$	$Z_{2хх}$

2.8 По результатам таблицы 2, и пользуясь формулами (1) – (4) рассчитайте А-параметры четырехполюсника. Результаты сведите в таблицу 3.

$$A_{11} = \frac{Z_{1 хх}}{\sqrt{Z_{2 хх} (Z_{1 хх} - Z_{1 кз})}} \quad (1)$$

$$A_{22} = A_{11} \cdot Z_{2хх} / Z_{1хх} \quad (2)$$

$$A_{21} = A_{11} / Z_{1хх} \quad (3)$$

$$A_{12} = A_{11} \cdot Z_{2кз} \quad (4)$$

Таблица 3 – Экспериментальные значения А-параметров четырехполюсника

	А – параметры			
	$A_{11}$	$A_{12}$	$A_{21}$	$A_{22}$
Расчетные				
Экспериментальные				

Пример задания на расчетно-графическую работу:

Для двух четырехполюсников, показанных на рисунке, рассчитать первичные параметры, указанные в таблице 2.

Соединить эти четырехполюсники в один составной четырехполюсник по способу, указанному в таблице 2. Нарисовать схему составного четырехполюсника. Рассчитать соответствующий первичный параметр, указанный в таблице 2.

Подключить к составному четырехполюснику нагрузку, с сопротивлением, указанным в таблице 2. Нарисовать схему четырехполюсника. Рассчитать комплексное входное сопротивление, комплексный коэффициент передачи по напряжению, комплексный коэффициент передачи по току, при значении  $Z_H$ , указанному в таблице 2.

Виды пассивных элементов, используемых в четырехполюсниках, и значения их сопротивлений, необходимо взять из таблицы 1.

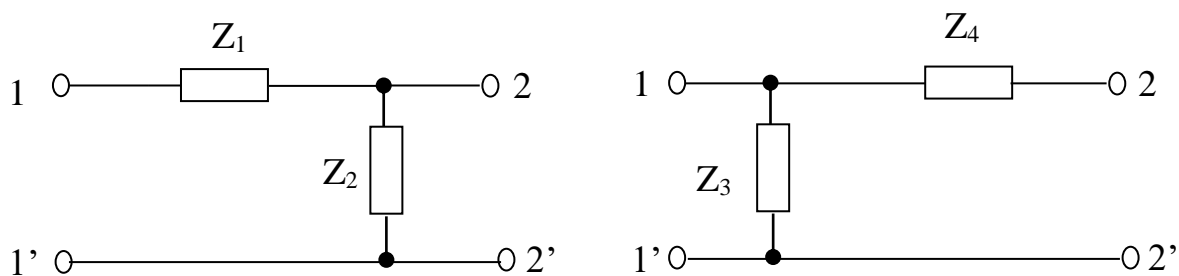


Таблица 1 –Исходные данные, по вариантам, для расчета четырехполюсника

Номер варианта	Вид пассивного элемента				R, Ом	X <sub>L</sub> , Ом	X <sub>C</sub> , Ом
	Z <sub>1</sub>	Z <sub>2</sub>	Z <sub>3</sub>	Z <sub>4</sub>			
1	R	C	L	R	114	156	121
2	L	R	C	R	118	173	111
3	C	R	R	L	198	148	174
4	R	L	C	R	171	145	187
5	L	R	C	R	142	152	131
6	C	R	R	L	152	193	154
7	R	C	L	R	102	172	168
8	L	R	C	R	180	111	175
9	C	R	R	L	129	169	179
0	R	L	C	R	110	115	156

Таблица 2–Исходные данные, по подвариантам, для расчета четырехполюсника

Номер подварианта а	Первичный параметр	Способ соединения	Z <sub>н</sub> , Ом
1	Z	Параллельное	168
2	A	Параллельное	194
3	B	Параллельное	106
4	H	Параллельное	143
5	G	Параллельное	135
6	Y	Последовательное	182
7	A	Последовательное	103
8	B	Последовательное	178
9	H	Последовательное	157
10	G	Последовательное	164
11	Z	Каскадное	118
12	Y	Каскадное	148
13	B	Каскадное	192
14	H	Каскадное	106
15	G	Каскадное	131
16	Z	Последовательно-параллельное	128
17	Y	Последовательно-параллельное	177
18	B	Последовательно-параллельное	121
19	A	Последовательно-параллельное	113
20	G	Последовательно-параллельное	190
21	Z	Параллельно-последовательное	179
22	Y	Параллельно-последовательное	143
23	B	Параллельно-последовательное	189

24	А	Параллельно-последовательное	166
25	Н	Параллельно-последовательное	101

**ОПК 2.2 - Разрабатывает решение конкретной задачи, выбирая оптимальный вариант, оценивая его достоинства и недостатки**

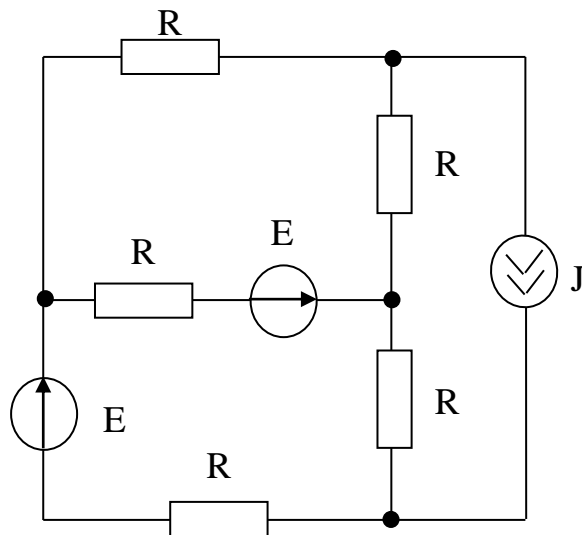
Пример задания на практическое занятие

1. Цель работы:

1.1 Изучить методику расчета сложных электрических цепей методом эквивалентного генератора.

2. Задание:

Расчитать токи во всех ветвях схемы, показанной на рисунке, а так же напряжения на всех элементах методом эквивалентного генератора. Рассчитать баланс мощностей. Исходные данные взять из таблицы.



Номер подварианта	$E_1, В$	$E_2, В$	$J, мА$	$R_1, Ом$	$R_2, Ом$	$R_3, Ом$	$R_4, Ом$	$R_5, Ом$
1	15	10	2	100	200	300	240	192
2	10	14	8	47	200	68	82	130
3	2	10	4	30	180	43	56	144
4	10	5	3	82	120	240	300	139
5	9	15	1	68	180	82	56	133
6	1	9	4	51	160	75	75	104
7	5	8	5	68	130	150	100	163
8	8	16	5	91	180	100	120	151
9	2	10	1	68	150	120	39	99
10	2	6	7	83	120	100	150	174
11	15	4	6	160	200	82	92	146
12	3	11	1	91	130	64	120	152
13	5	10	5	111	130	200	240	178
14	6	14	3	62	150	180	77	112
15	4	12	2	100	200	190	150	97
16	14	16	5	102	120	240	200	161
17	5	13	2	43	150	210	95	135

18	5	13	7	120	180	80	91	159
19	12	10	4	163	100	200	150	84
20	6	14	3	160	200	100	93	122

Пример задания на лабораторную работу

1 Цель работы:

Исследовать АЧХ режекторного фильтра.

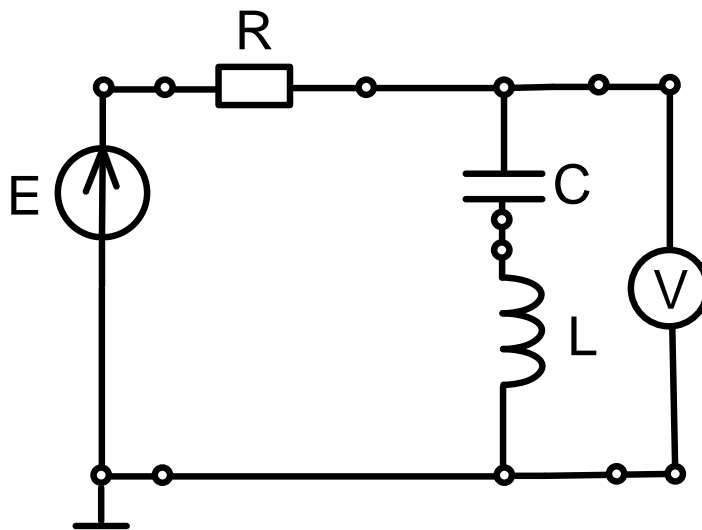
2 Порядок выполнения работы:

2.1 Включить компьютер, учебно-лабораторную установку NI ELVIS II и запустить панель приборов.

2.2 Пользуясь модульной платой, собрать схему, показанную на рисунке.

2.3 Запустить функциональный генератор и мультиметр.

2.4 Настроить функциональный генератор на сигнал с  $f=1\text{кГц}$ ,  $U_m=2\text{В}$ .



2.5 Настроить мультиметр на измерение переменного напряжения.

2.6 Меняя частоту на генераторе, в соответствии с данными таблицы, измерить напряжение на выходе режекторного фильтра. Результаты измерений записать в таблицу.

$f$ , кГц	$U_m$ , В
1	
1,5	
2	
2,5	
3	
3,5	
4	
4,5	
5	

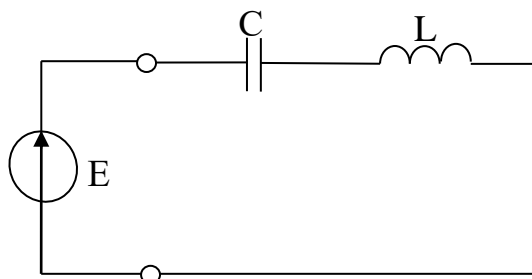
2.7 По полученным значениям напряжения, построить АЧХ режекторного фильтра.

2.8 По АЧХ фильтра определить полосу задержки фильтра.

2.9 Сделать вывод о назначении режекторного фильтра, и как это можно понять из проделанной работы.

Пример задания для расчетно-графической работы

Дан последовательный колебательный контур, к которому подключен идеализированный источник напряжения, как показано на рисунке.



Необходимо:

1. Рассчитать параметры колебательного контура (резонансную частоту, характеристическое сопротивление, добротность, затухание, полосу пропускания).

2. Рассчитать входное сопротивление контура, сопротивление реактивных элементов, реактивное сопротивление контура, ток, протекающий в цепи, напряжения на всех элементах контура, а так же мощность на резонансной частоте. Построить векторную диаграмму.

3. Построить АЧХ и ФЧХ комплексного входного сопротивления контура и комплексного коэффициента передачи по напряжению.

4. По построенным характеристикам определить полосу пропускания контура. Сравнить полученный графический расчет с математическим, из пункта 1.

5. К колебательному контуру, показанному на рисунке, подключить реальный источник напряжения с сопротивлением  $R_0$ . Нарисуйте полученный колебательный контур и повторно выполните задания 1-4. Поясните, как повлияло появление внутреннего сопротивления генератора на параметры и избирательные свойства контура.

6. К колебательному контуру, показанному на рисунке, подключить нагрузку с сопротивлением  $R_H$ . Нарисуйте полученный колебательный контур и повторно выполните задания 1-4. Поясните, как повлияло появление нагрузки на параметры и избирательные свойства контура.

Номер варианта	$U_m, В$	$L, мГн$	$C, нФ$
1	20	10	10
2	19	0,3	13
3	3	4	15
4	13	5	19
5	5	1,5	6
6	12	9	14
7	18	0,8	1
8	16	3	8
9	2	0,9	12
0	7	6	20

Номер подварианта	$R_0, Ом$	$R_H, КОм$
1	316	2,4

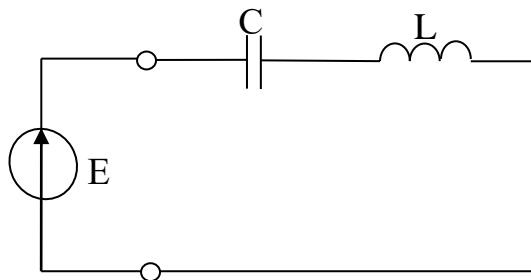
2	443	3
3	303	3,3
4	444	4,9
5	471	2,9
6	467	2,7
7	214	4,4
8	153	3,2
9	338	2,1
10	198	2

**ОПК 2.3 - Формулирует в рамках поставленной цели проекта совокупность взаимосвязанных задач, обеспечивающих ее достижение**

Пример задания для расчетно-графической работы

Задача 1.

Дан последовательный колебательный контур, к которому подключен идеализированный источник напряжения, как показано на рисунке.



Необходимо:

1. Рассчитать параметры колебательного контура (резонансную частоту, характеристическое сопротивление, добротность, затухание, полосу пропускания).
2. Рассчитать входное сопротивление контура, сопротивление реактивных элементов, реактивное сопротивление контура, ток, протекающий в цепи, напряжения на всех элементах контура, а так же мощность на резонансной частоте. Построить векторную диаграмму.
3. Построить АЧХ и ФЧХ комплексного входного сопротивления контура и комплексного коэффициента передачи по напряжению.
4. По построенным характеристикам определить полосу пропускания контура. Сравнить полученный графический расчет с математическим, из пункта 1.
5. К колебательному контуру, показанному на рисунке, подключить реальный источник напряжения с сопротивлением  $R_0$ . Нарисуйте полученный колебательный контур и повторно выполните задания 1-4. Поясните, как повлияло появление внутреннего сопротивления генератора на параметры и избирательные свойства контура.
6. К колебательному контуру, показанному на рисунке, подключить нагрузку с сопротивлением  $R_n$ . Нарисуйте полученный колебательный контур и повторно выполните задания 1-4. Поясните, как повлияло появление нагрузки на параметры и избирательные свойства контура.

Номер варианта	$U_m, В$	$L, мГн$	$C, нФ$
1	20	10	10
2	19	0,3	13
3	3	4	15
4	13	5	19
5	5	1,5	6
6	12	9	14
7	18	0,8	1
8	16	3	8
9	2	0,9	12
0	7	6	20

Номер подварианта	$R_0, Ом$	$R_H, КОм$
1	316	2,4
2	443	3
3	303	3,3
4	444	4,9
5	471	2,9
6	467	2,7
7	214	4,4
8	153	3,2
9	338	2,1
10	198	2

Задача 2.

Для двух четырехполюсников, показанных на рисунке, рассчитать первичные параметры, указанные в таблице 2.

Соединить эти четырехполюсники в один составной четырехполюсник по способу, указанному в таблице 2. Нарисовать схему составного четырехполюсника. Рассчитать соответствующий первичный параметр, указанный в таблице 2.

Подключить к составному четырехполюснику нагрузку, с сопротивлением, указанным в таблице 2. Нарисовать схему четырехполюсника. Рассчитать комплексное входное сопротивление, комплексный коэффициент передачи по напряжению, комплексный коэффициент передачи по току, при значении  $Z_H$ , указанному в таблице 2.

Виды пассивных элементов, используемых в четырехполюсниках, и значения их сопротивлений, необходимо взять из таблицы 1.

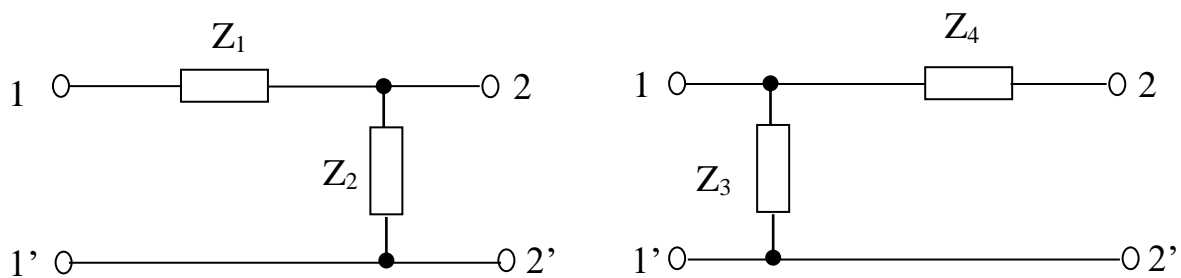


Таблица 1 – Исходные данные, по вариантам, для расчета четырехполюсника

Номер варианта	Вид пассивного элемента				$R, Ом$	$X_L, Ом$	$X_C, Ом$
	$Z_1$	$Z_2$	$Z_3$	$Z_4$			

1	R	C	L	R	114	156	121
2	L	R	C	R	118	173	111
3	C	R	R	L	198	148	174
4	R	L	C	R	171	145	187
5	L	R	C	R	142	152	131
6	C	R	R	L	152	193	154
7	R	C	L	R	102	172	168
8	L	R	C	R	180	111	175
9	C	R	R	L	129	169	179
0	R	L	C	R	110	115	156

Таблица 2–Исходные данные, по подвариантам, для расчета четырехполюсника

Номер подварианта	Первичный параметр	Способ соединения	Zн, Ом
1	Z	Параллельное	168
2	A	Параллельное	194
3	B	Параллельное	106
4	H	Параллельное	143
5	G	Параллельное	135
6	Y	Последовательное	182
7	A	Последовательное	103
8	B	Последовательное	178
9	H	Последовательное	157
10	G	Последовательное	164
11	Z	Каскадное	118
12	Y	Каскадное	148
13	B	Каскадное	192
14	H	Каскадное	106
15	G	Каскадное	131
16	Z	Последовательно-параллельное	128
17	Y	Последовательно-параллельное	177
18	B	Последовательно-параллельное	121
19	A	Последовательно-параллельное	113
20	G	Последовательно-параллельное	190
21	Z	Параллельно-последовательное	179
22	Y	Параллельно-последовательное	143
23	B	Параллельно-последовательное	189
24	A	Параллельно-последовательное	166
25	H	Параллельно-последовательное	101

### 3.3 Типовые материалы для проведения промежуточной аттестации обучающихся

Типовые вопросы и задания к экзамену:

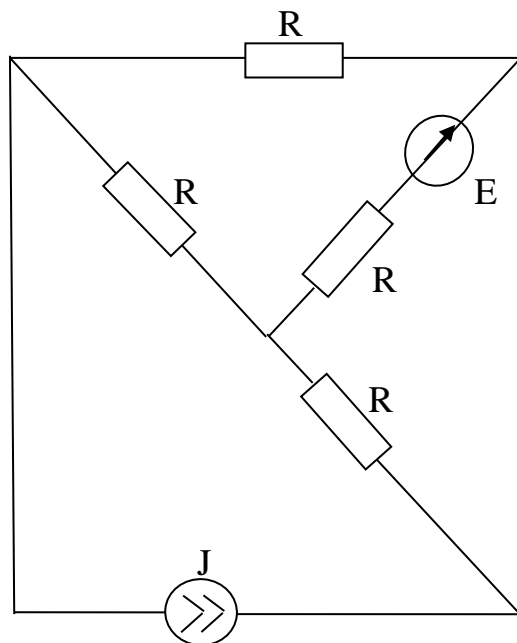
1. Понятие сложных цепей. Анализ сложных цепей методом контурных токов.
2. Понятие сложных цепей. Анализ сложных цепей методом уравнений Кирхгофа.
3. Понятие сложных цепей. Анализ сложных цепей методом наложения.
4. Понятие сложных цепей. Анализ сложных цепей методом эквивалентного генератора.



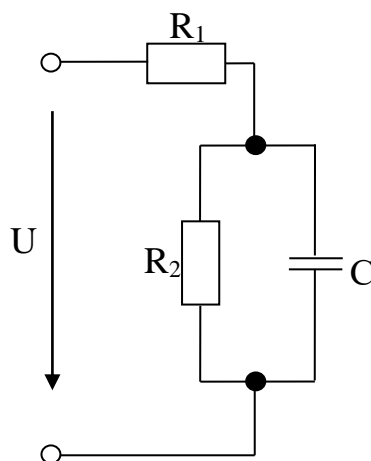
5. Понятие сложных цепей. Анализ сложных цепей методом узловых потенциалов.
6. Понятие гармонического колебания. Его параметры. Формулы их расчета. Методы представления гармонических колебаний.
7. Пассивные элементы при гармоническом воздействии. Их характеристики. Мгновенная и средняя мощность. Векторные диаграммы.
8. RL - цепь при гармоническом воздействии. Характеристики цепи. Виды мощностей. Векторная диаграмма.
9. RC - цепь при гармоническом воздействии. Характеристики цепи. Виды мощностей. Векторная диаграмма.
10. Последовательная RLC - цепь при гармоническом воздействии. Характеристики цепи. Виды мощностей. Векторная диаграмма.
11. Параллельная RLC - цепь при гармоническом воздействии. Характеристики цепи. Виды мощностей. Векторная диаграмма.
12. Символический метод расчета электрических цепей. Входное сопротивление цепей R, C, L, RC, RL, RLC в комплексной форме. Законы Ома и Кирхгофа в комплексной форме.
13. Понятие комплексно-частотной характеристики. Виды КЧХ. Единицы измерения.
14. Понятие КЧХ. КЧХ пассивных двухполосников.
15. Понятие КЧХ. Входная и передаточная КЧХ RL - цепи.
16. Понятие КЧХ. Входная и передаточная КЧХ RC - цепи.
17. Понятие резонанса в электрической цепи. Виды резонансов. Понятие колебательного контура. Виды колебательных контуров.
18. Резонанс в последовательном колебательном контуре. Характеристики контура. Формулы их расчета. Понятие расстройки, виды расстроек и их расчет.
19. Входные и передаточные характеристики последовательного колебательного контура.
20. Понятие избирательности и полосы пропускания электрической цепи. Полоса пропускания последовательного колебательного контура. Влияние внутреннего сопротивления генератора и нагрузки на избирательность контура.
21. Резонанс в параллельном колебательном контуре. Его характеристики. Неполное включение индуктивности и емкости в параллельном колебательном контуре.
22. Понятие четырехполосника. Их классификация. Формы уравнений четырехполосников.
23. Понятие четырехполосника. Определение первичных параметров составных четырехполосников.
24. Понятие четырехполосника. Расчет КЧХ четырехполосников при включенной нагрузке.
25. Понятие коммутации в электрических цепях. Законы коммутации. Понятие переходного процесса в электрических цепях. Анализ переходных процессов в RL и RC цепях классическим методом.
26. Понятие коммутации в электрических цепях. Законы коммутации. Понятие переходного процесса в электрических цепях. Анализ переходных процессов в RLC цепях классическим методом.

Типовые практические задания (задачи) к экзамену:

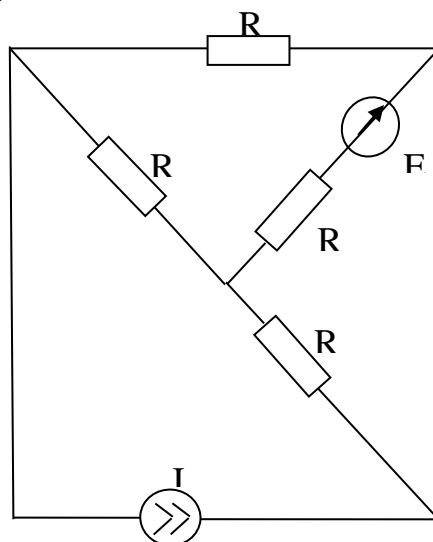
1. Методом контурных токов рассчитать токи во всех ветвях схемы, если  $R_1=70\text{кОм}$ ;  $R_2=10\text{кОм}$ ;  $R_3=120\text{кОм}$ ;  $R_4=30\text{кОм}$ ;  $J=2\text{мА}$ .



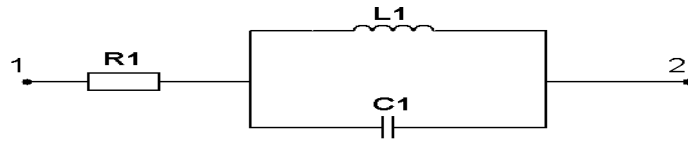
2. Рассчитать мгновенные напряжения и токи в схеме, если  $U=30\cos(\omega t+45)$  В,  $R_1=57,8$  Ом,  $R_2=63,7$  Ом,  $C=50$  нФ,  $f=100$  кГц. Построить векторные диаграммы токов и напряжений.



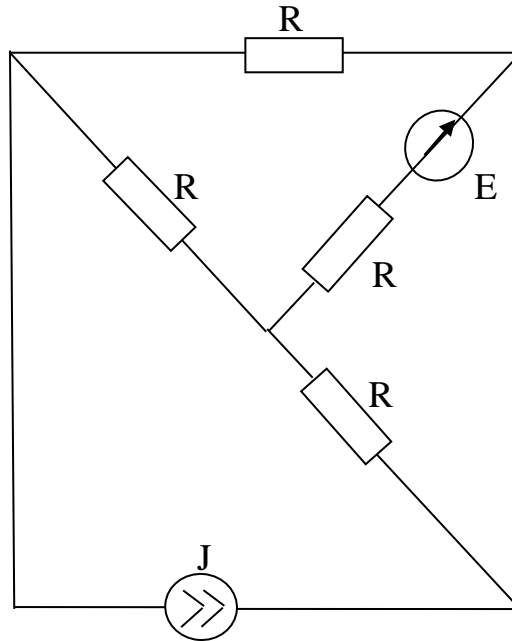
3. Методом наложения рассчитать токи во всех ветвях схемы, если  $R_1=70$  кОм;  $R_2=10$  кОм;  $R_3=120$  кОм;  $R_4=30$  кОм;  $J=2$  мА.



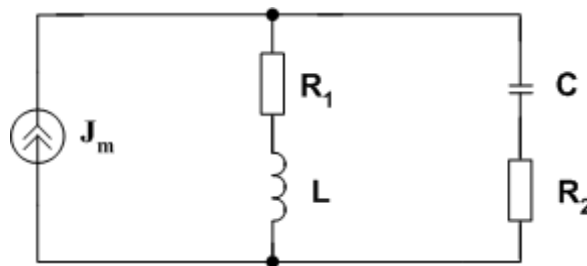
4.  $R_1=1 \text{ кОм}$ ,  $L_1=2 \text{ мГн}$ ,  $C_1=0,5 \text{ нФ}$ ,  $\omega=10^6 \text{ рад/с}$ . Определить комплексное сопротивление схемы  $\underline{Z}_{экв}$  и указать его характер на заданной частоте.



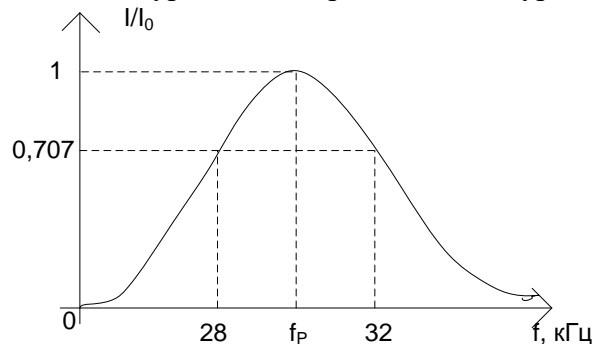
5. Методом эквивалентного генератора рассчитать ток протекающий через элемент  $R_2$ , если  $R_1=70\text{кОм}$ ;  $R_2=10\text{кОм}$ ;  $R_3=120\text{кОм}$ ;  $R_4=30\text{кОм}$ ;  $J=2\text{мА}$ .



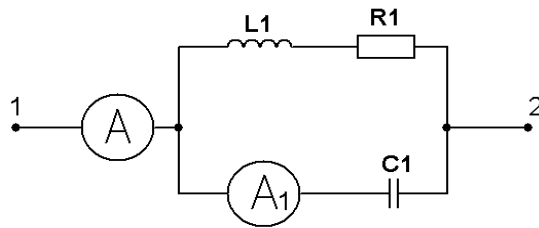
6. Для цепи при гармоническом воздействии заданы параметры:  $U_{R_2}(t) = 1 \cos(\omega t) \text{ (В)}$ ,  $R_1 = R_2 = \omega L = 1/\omega C = 1 \text{ Ом}$ . Определить комплексную амплитуду источника  $J_m$ .



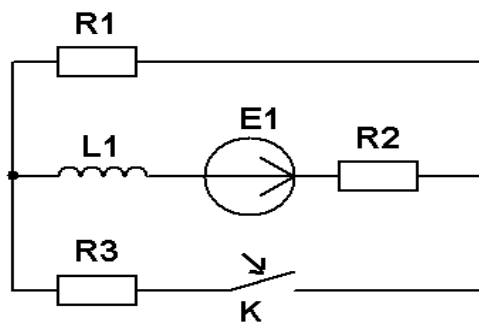
7. Дана резонансная кривая последовательного колебательного контура, емкость которого  $C=1\text{нФ}$ . Найти: элементы контура  $L$ ,  $R$ , добротность контура  $Q$ .



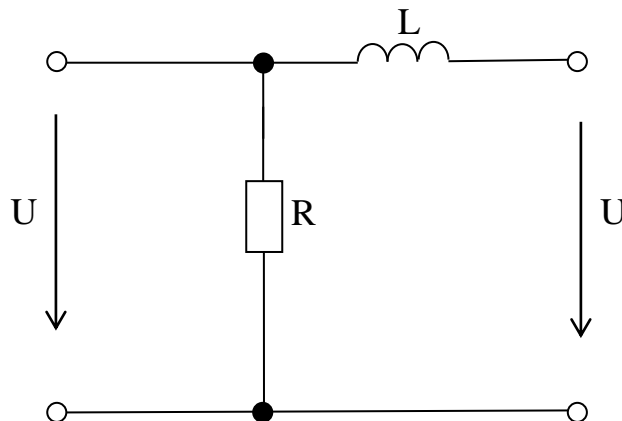
8. Определить показания приборов, если  $R_1=2 \text{ кОм}$ ,  $L_1=2 \text{ мГн}$ ,  $C_1=0,5 \text{ нФ}$ ,  $\omega=10^6 \text{ рад/с}$ ,  $\underline{U}_{1-2}=1 \text{ В}$



9. Вывести формулу и построить график  $i_L(t)$  при использовании классического метода анализа переходных процессов, если  $E1=20\text{В}$ ,  $R1=500\text{Ом}$ ,  $R2=200\text{Ом}$ ,  $R3=400\text{Ом}$ ,  $L=50\text{мГн}$ .



10. Рассчитать Y-параметры составного четырехполюсника, который состоит из двух представленных на рисунке, если  $R=500\text{Ом}$ ,  $X_L=150\text{Ом}$ . Нарисовать схему четырехполюсника.



Банк контрольных вопросов, заданий и иных материалов, используемых в процессе процедур текущего контроля и промежуточной аттестации находится в учебно-методическом комплексе дисциплины и/или представлен в электронной информационно-образовательной среде по URI: <http://www.aup.uisi.ru/>.

### 3.4 Методические материалы проведения текущего контроля и промежуточной аттестации обучающихся

Перечень методических материалов для подготовки к текущему контролю и промежуточной аттестации:

1. Методические указания к выполнению практических работ по дисциплине «Теория электрических цепей». –URL: <https://aup.uisi.ru/3558494/>.
2. Методические указания к выполнению лабораторных работ по дисциплине «Теория электрических цепей». –URL: <https://aup.uisi.ru/3558494/>.
3. Методические указания к выполнению расчетно-графической работы по дисциплине «Теория электрических цепей». –URL: <https://aup.uisi.ru/3558494/>.