

Министерство цифрового развития, связи и массовых коммуникаций Российской Федерации

Федеральное государственное бюджетное образовательное учреждение высшего образования  
«Сибирский государственный университет телекоммуникаций и информатики»  
(СибГУТИ)

Уральский технический институт связи и информатики (филиал) в г. Екатеринбурге  
(УрТИСИ СибГУТИ)



УТВЕРЖДАЮ  
директор УрТИСИ СибГУТИ  
Минина Е.А.  
«05» 05 2023 г.

## ОЦЕНОЧНЫЕ СРЕДСТВА ТЕКУЩЕГО КОНТРОЛЯ И ПРОМЕЖУТОЧНОЙ АТТЕСТАЦИИ

### ПО ДИСЦИПЛИНЕ

### Б1.В.22 Транспортные сети связи


Направление подготовки / специальность: **11.03.02, Инфокоммуникационные технологии и системы связи**

Направленность (профиль) / специализация: «**Транспортные сети и системы связи**»

Форма обучения: очная, заочная

Год набора: 2023

Разработчик (-и):  
ст. преподаватель

  
\_\_\_\_\_ /И.И. Шестаков/  
подпись

Оценочные средства обсуждены и утверждены на заседании кафедры *многоканальной электрической связи*

Протокол от 31.05.2023 г. №11

Заведующий кафедрой \_\_\_\_\_ /Е.И. Гниломедов/  
подпись

Екатеринбург, 2023

Министерство цифрового развития, связи и массовых коммуникаций Российской Федерации  
Федеральное государственное бюджетное образовательное учреждение высшего образования  
«Сибирский государственный университет телекоммуникаций и информатики»  
(СибГУТИ)  
Уральский технический институт связи и информатики (филиал) в г. Екатеринбурге  
(УрТИСИ СибГУТИ)

УТВЕРЖДАЮ  
директор УрТИСИ СибГУТИ  
\_\_\_\_\_ Минина Е.А.  
« \_\_\_\_ » \_\_\_\_\_ 2023 г.

## **ОЦЕНОЧНЫЕ СРЕДСТВА ТЕКУЩЕГО КОНТРОЛЯ И ПРОМЕЖУТОЧНОЙ АТТЕСТАЦИИ**

### **ПО ДИСЦИПЛИНЕ Б1.В.22 Транспортные сети связи**

Направление подготовки / специальность: **11.03.02, Инфокоммуникационные  
технологии и системы связи**

Направленность (профиль) / специализация: «**Транспортные сети и системы  
связи**»

Форма обучения: очная, заочная

Год набора: 2023

Разработчик (-и):  
ст. преподаватель

\_\_\_\_\_ /И.И. Шестаков/  
подпись

Оценочные средства обсуждены и утверждены на заседании кафедры *многоканальной  
электрической связи*

Протокол от 31.05.2023 г. №11

Заведующий кафедрой \_\_\_\_\_ /Е.И. Гниломедов/  
подпись

Екатеринбург, 2023

## 1. Перечень компетенций и индикаторов их достижения

Процесс изучения дисциплины направлен на формирование следующих компетенций:

Код и наименование компетенции	Код и наименование индикатора достижения компетенций	Этап	Предшествующие этапы (с указанием дисциплин/практик)
ПК-1 Способен к проведению профилактических работ на оборудовании связи	ПК-1.2 Знает принципы построения, структурные схемы, состав и характеристики телекоммуникационного оборудования первичной сети связи и вторичных сетей, принципы организации сигнализации и синхронизации в телекоммуникационных сетях	4	Этап 1 Б1.В.01 Основы теории цепей Этап 2 Б1.В.02 Основы теории электромагнитных полей и волн Этап 2 Б1.В.07 Основы построения инфокоммуникационных систем и сетей Этап 2 Б1.В.08 Теория связи Этап 3 Б1.В.13 Сети связи и системы коммутации Этап 3 Б1.В.14 Физические основы радиосвязи Этап 3 Б1.В.17 Спутниковые и радиорелейные системы связи Этап 3 Б1.В.18 Технологии цифрового телерадиовещания
ПК-7 Способен к разработке схемы организации связи телекоммуникационной системы	ПК-7.1 Знает принципы построения, систем связи, телекоммуникационных систем различного типа, производит обоснованный выбор информационных технологий по проекту, сравнительный анализ вариантов, подготавливает схему организации связи	2	Этап 1 Б1.В.12 Направляющие системы электросвязи Этап 1 Б1.В.15 Многоканальные телекоммуникационные системы
ПК-8 Способен к разработке проектной документации на объект, (систему) связи, телекоммуникационную систему	ПК-8.2 Работает с текстовыми редакторами, графическими программами, оформляет содержательную часть проекта, формирует общую пояснительную записку, разрабатывает проектную документацию в соответствии с требованиями нормативно-технических документов	3	Этап 1 Б1.В.06 Элементная база телекоммуникационных систем Этап 1 Б1.В.08 Теория связи Этап 1 Б1.В.10 Схемотехника телекоммуникационных устройств Этап 2 Б1.В.11 Оптоэлектроника и нанофотоника Этап 2 Б1.В.12 Направляющие системы электросвязи Этап 2 Б1.В.15 Многоканальные телекоммуникационные системы Этап 2 Б1.В.17 Спутниковые и радиорелейные системы связи

Форма промежуточной аттестации по дисциплине – экзамен  
По дисциплине предусмотрен *курсовой проект*.

## 2. Показатели, критерии и шкалы оценивания компетенций

2.1 Показателем оценивания компетенций на этапе их формирования при изучении дисциплины является уровень их освоения.

Индикатор освоения компетенции	Показатель оценивания	Критерий оценивания
<p>ПК-1.2 Знает принципы построения, структурные схемы, состав и характеристики телекоммуникационного оборудования первичной сети связи и вторичных сетей, принципы организации сигнализации и синхронизации в телекоммуникационных сетях</p>	<p>Знает -технологии транспортных сетей связи, особенности из построения, достоинства и недостатки, их характеристики и область применения; -методику расчетов параметров в рамках проектирования ТСС;</p> <p>Умеет - дать характеристику транспортной сети связи; - проектировать и рассчитывать параметры в рамках строительства ТСС; -выбирать ту или иную технологию под поставленные цели и задачи.</p> <p>Владеет - знаниями о принципах организации ТСС, особенностей их применения под поставленные цели и задачи; -навыками проектирования и расчета параметров в рамках строительства ТСС.</p>	<p>Знает принципы построения многоканальных систем связи с волновым мультиплексированием, процессы организации каналов и трактов в многоканальных системах связи; знает термины и определения (канал связи, тракт передачи, линейный тракт, регенерационный участок, система передачи, линейный код); знает характеристики и параметры многоканальных систем передач с волновым мультиплексированием. Знает как составить отчет по лабораторным и практическим работам, как вести конспект лекций.</p> <p>Самостоятельно, без наводящих подсказок преподавателя, умеет применять методику расчета длины регенерационного и усилительного участков; умеет разрабатывать схемы организации связи систем связи DWDM, CWDM и EoWDM; умеет осуществлять расчеты параметров многоканальных систем передач. Умеет самостоятельно выполнять расчеты КП, оформить пояснительную записку. Умеет самостоятельно производить расчеты в лабораторно-практических работах, делать грамотные выводы.</p> <p>Владеет методами расчета длины регенерационного участка; навыками разработки схем организации связи.</p>
<p>ПК-7.1 Знает принципы построения, систем связи, телекоммуникационных систем различного типа, производит обоснованный выбор информационных технологий по проекту, сравнительный анализ вариантов, подготавливает схему организации связи</p>	<p>Знает: - принципы построения систем связи WDM; - как производить обоснованный выбор информационных технологий по проекту; -как разрабатывать схему организации связи;</p> <p>Умеет: -производить выбор информационных технологий по проекту сетей; -разрабатывать схему</p>	<p>Самостоятельно и правильно умеет представлять качественные схемы в отчете, применяет графические обозначения согласно ГОСТу. Умеет грамотно описывать схемы. Умеет делать сравнительную характеристику технологий связи в виде сравнительной таблицы, знает достоинства и недостатки технологий транспортных сетей связи работающие в режиме TDM и WDM. Умеет читать схемы и в случае ошибочного изображения, сходу вносить изменения в схему. Вовремя сдает отчеты по лабораторным и практическим задачам в соответствии с графиком.</p>

	<p>организации связи</p> <p>Владеет:</p> <ul style="list-style-type: none"> <li>-навыками разработки схемы организации связи</li> <li>-навыками выбора той или иной технологии транспортной сети</li> </ul>	
<p>ПК-8.2 Работает с текстовыми редакторами, графическими программами, оформляет содержательную часть проекта, формирует общую пояснительную записку, разрабатывает проектную документацию в соответствии с требованиями нормативно-технических документов</p>	<p>Знает:</p> <ul style="list-style-type: none"> <li>- как работать в текстовых редакторах, графических программах, содержательную часть проекта сети ТСС (DWDM, CWDM, EoWDM);</li> <li>-как формировать общую пояснительную записку;</li> <li>- как разрабатывается проектная документация в соответствии с требованиями нормативно-технических документов;</li> </ul> <p>Умеет:</p> <ul style="list-style-type: none"> <li>-работать в текстовых редакторах, графических программах;</li> <li>- формировать общую пояснительную записку;</li> </ul> <p>Владеет:</p> <ul style="list-style-type: none"> <li>-навыками работы в текстовых редакторах, графических программах для формирования и оформления пояснительной записки проекта.</li> </ul>	<p>Умеет самостоятельно работать в Visio, AutoCAD. При описании схем и проектных решений приводит ссылки на нормативно-техническую документацию, на стандарты. Предоставляет качественно-оформленный отчет и пояснительную записку.</p>

### Шкала оценивания.

#### Экзамен

5-балльная шкала	Критерии оценки
Отлично «5»	<p>Самостоятельно и правильно ответил на поставленные теоретические вопросы экзаменационного билета. Уверенно, логично, последовательно и аргументировано излагает свой ответ. Может ответить на дополнительные вопросы. Самостоятельно и правильно решил задачу экзаменационного билета. Уверенно и логично объясняет ход решения. Ответы на поставленные вопросы экзаменационного билета даются студентом без зачитывания с листа, где студентом сделаны отметки, подсказки, выкладки на поставленный вопрос билета.</p>
Хорошо «4»	<p>Самостоятельно ответил на поставленные теоретические вопросы экзаменационного билета. Не уверенно отвечает на уточняющие и дополнительные вопросы. Самостоятельно и правильно решил задачу экзаменационного билета. Уверенно и логично объясняет ход решения, обосновывая его законами «Теории электрических цепей». Ответы на поставленные вопросы экзаменационного билета даются студентом с</p>

	подглядыванием в лист, где студентом сделаны отметки, подсказки, выкладки на поставленный вопрос билета.
Удовлетворительно «3»	Самостоятельно, но не полно ответил на поставленные теоретические вопросы экзаменационного билета. При этом допускает ошибки. Не уверенно или вообще не отвечает на уточняющие и дополнительные вопросы. Решил задачу экзаменационного билета. При наличии ошибок, может исправить их за счет наводящих вопросов. Не уверенно объясняет ход решения задачи. Ответы на поставленные вопросы экзаменационного билета даются студентом зачитывая в лист, где студентом сделаны отметки, подсказки, выкладки на поставленный вопрос билета.
Неудовлетворительно «2»	Ответы на поставленные вопросы экзаменационного билета даются студентом зачитывая в лист, где студентом сделаны отметки, подсказки, выкладки на поставленный вопрос билета. Не отвечает или дает неправильные ответы на уточняющие и дополнительные вопросы. Не решена задача экзаменационного билета, или задача решена неправильно.

### Курсовой проект

5-балльная шкала	Критерии оценки
Отлично «5»	Самостоятельно и уверенно ориентируется в пояснительной записке. Дает быстрые и грамотные ответы. В случае обнаружения ошибки в работе, может быстро и самостоятельно ее исправить с пояснениями. Представлены качественные рисунки. Умеет применять условно-графические обозначения согласно ГОСТу. Без помощи преподавателя читает и поясняет схемы и представленные расчеты. Свободно отвечает на дополнительные вопросы в рамках КП. Пояснительная записка соответствует выданному ТЗ.
Хорошо «4»	Самостоятельно и не уверенно ориентируется в пояснительной записке. В случае обнаружения ошибки в работе, студент может исправить ее но посредством наводящих вопросов преподавателя. Представлены качественные рисунки. Частично умеет применять условно-графические обозначения согласно ГОСТу. С помощью наводящих вопросов преподавателя читает и поясняет схемы и представленные расчеты. Неуверенно отвечает на дополнительные вопросы в рамках КП. Пояснительная записка соответствует выданному ТЗ.
Удовлетворительно «3»	Не уверенно ориентируется в пояснительной записке. В случае обнаружения ошибки в работе, студент может исправить ее, но посредством наводящих вопросов преподавателя. Представлены не качественные рисунки. Частично умеет применять условно-графические обозначения согласно ГОСТу. С помощью наводящих вопросов преподавателя с трудом читает схемы, но не поясняет представленные расчеты. Неуверенно отвечает на дополнительные вопросы в рамках КП. Пояснительная записка соответствует выданному ТЗ.
Неудовлетворительно «2»	Плохо ориентируется в пояснительной записке. В случае обнаружения ошибки в работе, не может исправить их и пояснить. Представлены некачественные рисунки. Не умеет применять условно-графические обозначения согласно ГОСТу. Не умеет читать и пояснять схемы и представленные расчеты. Не отвечает на дополнительные вопросы в рамках КП. Пояснительная записка не соответствует выданному ТЗ.

### 3. Методические материалы, определяющие процедуры оценивания по дисциплине

#### 3.1. В ходе реализации дисциплины используются следующие формы и методы текущего контроля

Тема и/или раздел	Формы/методы текущего контроля успеваемости
<b>ПК-1.2</b> Знает принципы построения, структурные схемы, состав и характеристики телекоммуникационного оборудования первичной сети связи и вторичных сетей, принципы организации сигнализации и синхронизации в телекоммуникационных сетях	
Раздел 1 Модель, определения и архитектура транспортных сетей связи	Самостоятельная работа, конспект лекций
Раздел 2 Технология WDM	Самостоятельная работа, конспект лекций Лабораторные занятия Практические занятия Курсовой проект
Раздел 3 Другие технологии ТСС	Самостоятельная работа, конспект лекций
Раздел 4 Синхронизация в ТСС	Самостоятельная работа, конспект лекций
Раздел 5 Интерфейсы в ТСС	Самостоятельная работа, конспект лекций
Раздел 6 Управление ТСС	Самостоятельная работа, конспект лекций
<b>ПК-7.1</b> Знает принципы построения, систем связи, телекоммуникационных систем различного типа, производит обоснованный выбор информационных технологий по проекту, сравнительный анализ вариантов, подготавливает схему организации связи	
Раздел 1 Модель, определения и архитектура транспортных сетей связи	Самостоятельная работа, конспект лекций
Раздел 2 Технология WDM	Самостоятельная работа, конспект лекций Лабораторные занятия Практические занятия Курсовой проект
Раздел 3 Другие технологии ТСС	Самостоятельная работа, конспект лекций
Раздел 4 Синхронизация в ТСС	Самостоятельная работа, конспект лекций
Раздел 5 Интерфейсы в ТСС	Самостоятельная работа, конспект лекций
Раздел 6 Управление ТСС	Самостоятельная работа, конспект лекций
<b>ПК-8.2</b> Работает с текстовыми редакторами, графическими программами, оформляет содержательную часть проекта, формирует общую пояснительную записку, разрабатывает проектную документацию в соответствии с требованиями нормативно-технических документов	
Раздел 2 Технология WDM	Самостоятельная работа, конспект лекций Лабораторные занятия Практические занятия Курсовой проект

### 3.2. Типовые материалы текущего контроля успеваемости обучающихся

**ПК-1** Способен к проведению профилактических работ на оборудовании связи

#### Конспект лекции на тему «Основы технологии WDM»

Спектральное уплотнение каналов (Wavelength division multiplexing, WDM, буквально мультиплексирование с разделением по длине волны) — технология, позволяющая одновременно передавать несколько информационных каналов по одному оптическому волокну на разных несущих частотах.

Традиционные технологии телекоммуникаций позволяют по одному оптическому волокну передать только один сигнал. Суть же технологии спектрального, или оптического уплотнения заключается в возможности организации множества отдельных сигналов SDH по одному волокну, а, следовательно, многократном увеличении пропускной способности линии связи.

Основы этой технологии были заложены в 1958, еще до появления самой волоконной оптики. Однако прошло около 20 лет, прежде чем были созданы первые компоненты мультиплексных систем. Первоначально они создавались для лабораторных исследований, и лишь в 1980 году технология спектрального уплотнения WDM была предложена для телекоммуникаций. А еще через пять лет в исследовательском центре компании AT&T была реализована технология плотного спектрального уплотнения (Dense Wavelength Division Multiplexing, DWDM), когда удалось в одном оптическом волокне создать 10 каналов по 2 Gbps.

Технология WDM позволяет существенно увеличить пропускную способность канала (к 2009 году достигнута скорость 15,5 Тбит/с), причем она позволяет использовать уже проложенные волоконно-оптические линии. Благодаря WDM удается организовать двустороннюю многоканальную передачу трафика по одному волокну (в обычных линиях используется пара волокон – для передачи в прямом и обратном направлениях).

В простейшем случае каждый лазерный передатчик генерирует сигнал на определенной частоте из частотного плана. Все эти сигналы перед тем, как вводятся в оптическое волокно объединяются мультиплексором (MUX). На приемном конце сигналы аналогично разделяются демультиплексором (DEMUX). Здесь, также, как и в SDH сетях, мультиплексор является ключевым элементом.

Передаваемый по технологии WDM световой поток, состоит из различных длин волн ( $\lambda$ ).

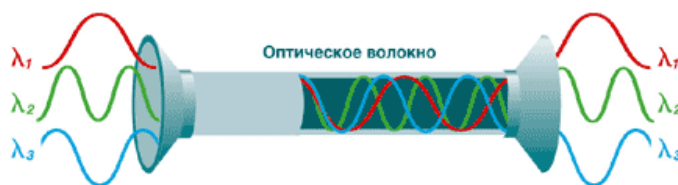


Рисунок 1 – Принцип передачи сигналов в WDM

То есть по одному волокну можно передавать более сотни стандартных каналов. Так, аппаратура, используемая при построении DWDM-сети Компании ТрансТелеКом, в максимальной конфигурации позволяет задействовать до 160 длин волн.

Принципиальная схема WDM достаточно проста. Для того чтобы организовать в одном волокне несколько оптических каналов сигналы SDH «окрашивают», то есть меняют оптическую длину волны для каждого такого сигнала. «Окрашенные» сигналы смешиваются при помощи мультиплексора и передаются в оптическую линию. В конечном пункте происходит обратная операция - «окрашенные» сигналы SDH выделяются из группового



сигнала и передаются потребителю.

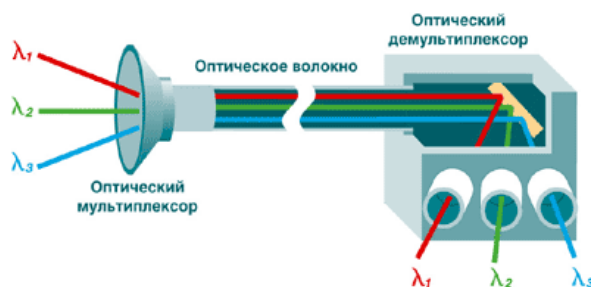


Рисунок 2 –Мультиплексирование – демультиплексирование сигналов в WDM

Естественно, что для того чтобы передавать по одному волокну множество волновых потоков, технология WDM обеспечена оборудованием особой точности. Так, погрешность длины волны, которую обеспечивает стандартный лазер, применяемый в телекоммуникациях, примерно в сто раз больше, чем требуется в системе WDM.

По мере прохождения по оптическому волокну сигнал постепенно затухает. Для того чтобы его усилить, используются оптические усилители. Это позволяет передавать данные на расстояния до 4000 км без перевода оптического сигнала в электрический (для сравнения, в SDH это расстояние не превышает 200 км). Преимущества WDM очевидны. Эта технология позволяет получить наиболее масштабный и рентабельный способ расширения полосы пропускания волоконно-оптических каналов в сотни раз. Пропускную способность оптических линий на основе систем WDM можно наращивать, постепенно добавляя по мере развития сети в уже существующее оборудование новые оптические каналы. Типовой состав оборудования представляет собой необходимое количество оптических транспондеров, осуществляющих преобразование длин волн и оптический мультиплексор, смешивающий их все в один мультиспектральный сигнал.

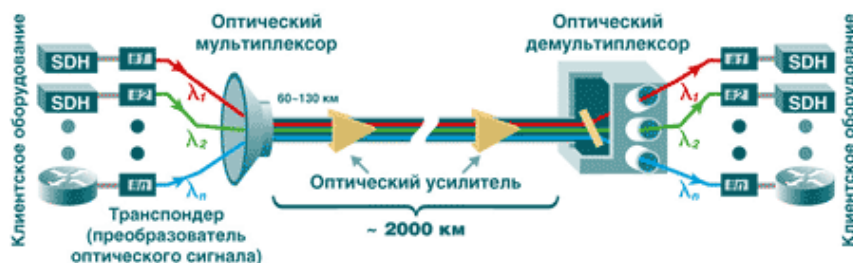


Рисунок 3 – Система передачи WDM

## ЛАБОРАТОРНАЯ РАБОТА

### Технология грубого спектрального уплотнения CWDM

#### 1 Цель работы:

1.1 Изучить принципы построения и работы технологии грубого волнового спектрального уплотнения CWDM.

#### 2 Подготовка к работе:

2.1 Изучить теоретический материал, относящийся к данной работе по конспекту лекций, литературе и приложению 1.

2.2 Подготовить бланк отчета.

#### 3 Основное оборудование:

3.1 Персональный компьютер.

#### **4 Порядок выполнения работы:**

4.1 Включите персональный компьютер. Запустите программу CWDM.exe. Пройдите тест допуска.

4.2 Изучите теоретический материал. В отчете отразить:

- структурную схему сети CWDM;
- канальный частотный план CWDM (таблица и спектрограмма группового сигнала CWDM);
- компоненты системы CWDM (указать только компоненты, без рисунков и пояснений);
- структурная схема транспондера и временные диаграммы, поясняющие принцип работы;
- характеристики оптических усилителей (таблица).

4.3. Решите задачи с пояснениями. Результаты расчетов отразить в отчете

4.4 Пройдите контрольный тест, результат покажите преподавателю.

4.5 Проверка знаний по изученному материалу:

1) на структурной схеме сети CWDM, а именно, на входе и выходе каждого блока подписать значение длин волн;

2) в масштабе, на одной диаграмме, изобразить формы оптического сигнала каналов CWDM в каждой точке (на входе и выходе блока) схемы сети CWDM;

3) по табличным значениям характеристик оптических усилителей построить волновую амплитудную характеристику.

4.6 Ответьте на контрольные вопросы.

4.7 Сделать выводы по лабораторной работе. В выводе отразить назначение сети CWDM, достоинства и недостатки, дальность связи и где применяется (на каких сетях связи).

4.8 Оформите отчет.

#### **5 Содержание отчета:**

5.1 Цель работы.

5.2 Структурная схема сети CWDM.

5.3 Канальный частотный план.

5.4 Компоненты системы CWDM.

5.5 Структурная схема транспондера и временные диаграммы, поясняющие принцип работы.

5.6 Характеристики оптических усилителей. Амплитудно-волновая характеристика усилителя EDFA, ППОУ и рамановского ОУ.

5.7 Решение задач.

5.8 Выводы по лабораторной работе.

5.9 Ответы на контрольные вопросы.

#### **6 Контрольные вопросы:**

6.1 Что такое транспондер?

6.2 Из каких элементов состоит транспондер?

6.3 Какие типы усилителей применяются на сетях CWDM и почему?

6.4 Какие типы усилителей применяются на сетях DWDM и почему?

6.5 Какова максимальная пропускная способность системы CWDM?

6.6 Каково расстояние между оптическими несущими в системе CWDM?

6.7 Какие оптические мультиплексоры используются в системах CWDM?

6.8 Какой тип регенератора используется в транспондере системы CWDM и почему?

**ПК-7** Способен к разработке схемы организации связи телекоммуникационной системы

### **ПРАКТИЧЕСКОЕ ЗАНЯТИЕ** **Разработка схемы организации связи сети WDM**

#### **1 Цель работы:**

1.1 Получить навыки в разработке схемы сети WDM по заданным исходным данным.

#### **2 Подготовка к работе:**

2.1. Изучить теоретический материал, относящийся к данной работе по литературе и конспекту лекций.

2.2. Ответить на вопросы допуска:

-что такое интерфейс?

-как на схеме обозначается оптоволокно?

-как на схеме обозначается оптический мультиплексор и усилитель?

-как на схеме обозначается оптический коннектор?

-как на схемах обозначаются мультиплексоры SDH (терминальный и ввода вывода), с указанием основных плат?

-как на схеме обозначается оптический кросс?

-как на схеме обозначается оптический конвертер мультиплексора WDM?

-как на схеме обозначается бустер, предусилитель и линейный усилитель ВОСП?

-какие параметры сети связи указываются в схеме организации связи?

2.3. Подготовить бланк отчета.

3 Порядок выполнения работы:

3.1 Разработайте схему организации связи системы WDM, если известно количество каналов, пропускная способность канала данных, расстояние между населенными пунктами, топология сети. Исходные данные представлены в таблице 1. Оптические усилители устанавливаются через каждые 40, 80 или 120 км.

Таблица 1 – Исходные данные

Вариант		1	2	3	4	5	6	7	8	9	10
Расстояние между населенными пунктами, км	1-2	90	95	100	110	105	85	98	100	92	93
	2-3	200	200	160	132	50	250	120	193	82	80
	3-4	182	173	90	254	147	152	193	201	100	200
	4-5	99	280	90	254	142	169	71	154	150	160
	5-6	88	174	296	201	100	213	80	99	200	180
	6-1	301	99	199	104	207	241	242	187	204	320
Пропускная способность канала данных В, Гбит/с		2,5	10	10	2,5	2,5	10	40	10	40	2,5
Количество каналов (длин волн) между населенными пунктами	1-2	6	1	5	7	1	7	5	4	5	3
	2-3	1	6	7	6	5	7	6	1	4	1
	3-4	5	4	7	7	8	7	3	7	4	4
	4-5	7	6	2	6	2	2	8	8	3	1
Расстояние между населенными пунктами, км	5-6	3	4	8	7	3	8	2	5	5	8
	6-1	2	3	1	6	3	7	6	3	3	7
Топология сети		1	2	3	4	1	2	3	4	1	2
Вариант		11	12	13	14	15	16	17	18	19	20
Расстояние между населенными пунктами, км	1-2	66	169	68	118	98	162	179	86	129	123
	2-3	140	228	123	212	164	112	130	190	148	88
	3-4	176	124	169	75	178	86	90	93	77	180
	4-5	109	142	182	146	239	61	221	170	99	148
	5-6	76	158	110	60	151	84	146	155	75	235
	6-1	128	59	140	196	58	206	69	88	227	233
Пропускная способность канала данных В, Гбит/с		10	40	2,5	10	2,5	10	2,5	40	10	2,5
Количество каналов (длин волн) между населенными пунктами	1-2	7	8	2	5	6	7	8	6	5	6
	2-3	7	5	7	1	3	4	2	1	3	5
	3-4	1	8	5	2	6	3	6	4	1	4
	4-5	1	6	4	1	5	3	3	2	5	4
	5-6	1	6	1	2	7	1	2	4	3	3
	6-1	3	2	1	7	6	1	2	8	8	5
Топология сети		1	2	3	4	1	2	3	4	1	2
<i>Примечание:</i> 1 – кольцевая; 2 – ячеистая; 3 – радиально-кольцевая; 4 – шинная											

На рисунках 1 представлены примерные топологии ВОСП, на рисунке 2 представлен пример сетевого узла WDM.

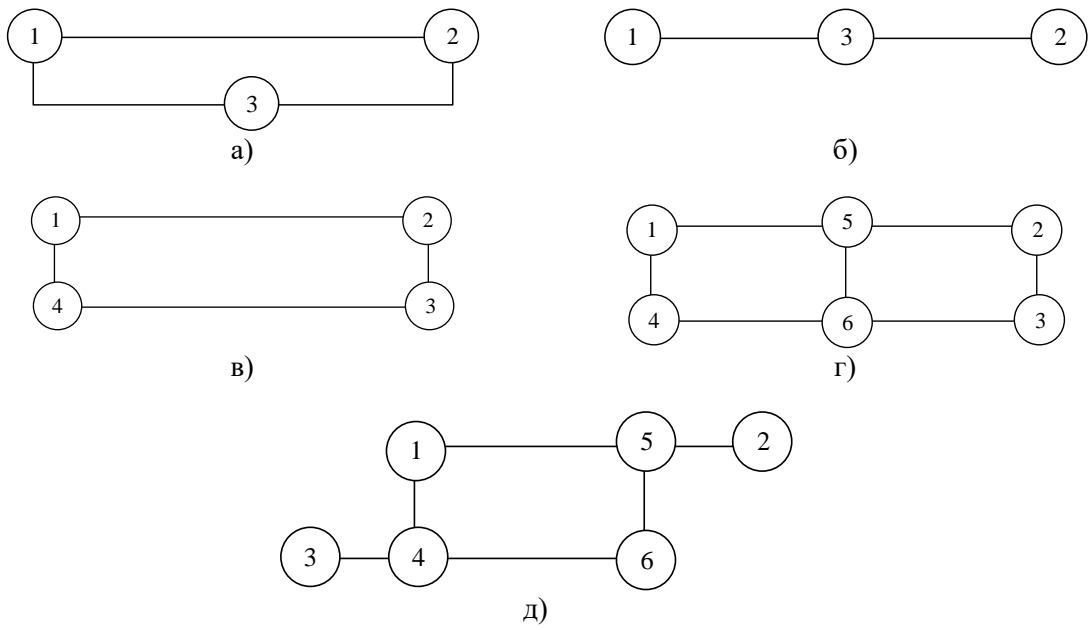


Рисунок 1 – Топологии ВОЛС а) кольцевая; б) шинная; в) уплотненное кольцо; г) ячеистая; д) радиально-кольцевая

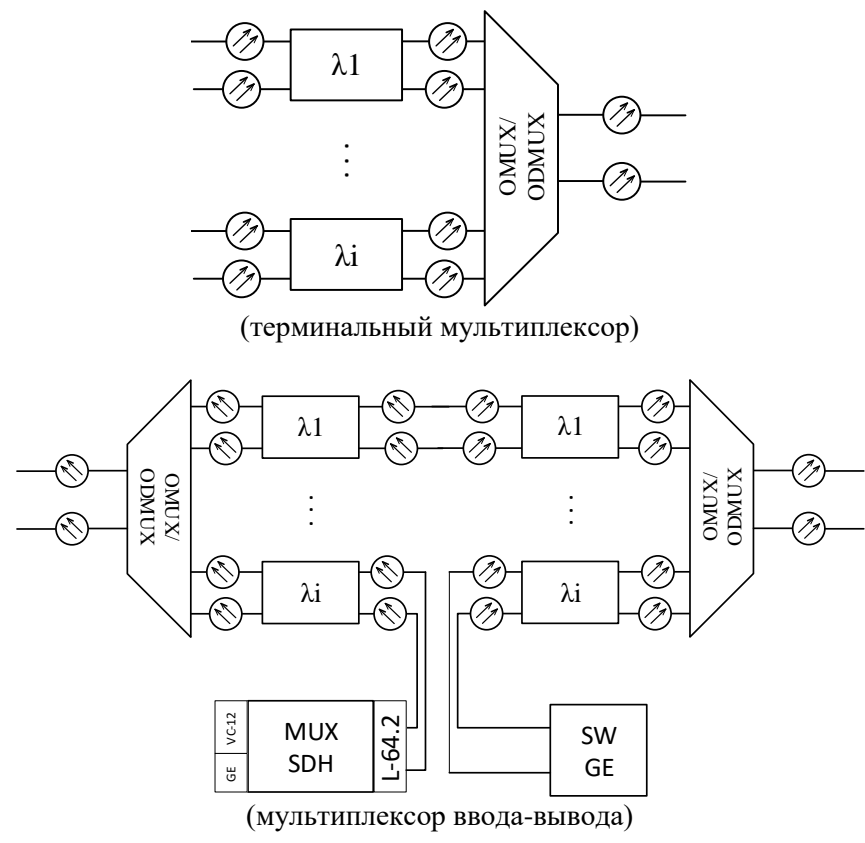


Рисунок 2 – Схема сетевого узла WDM

3.2 Для выполнения задания, перенесите в отчет структурную схему топологии ВОЛС. Схему изобразить на площади всего листа. Подписать произвольно нумерацию оконечных и промежуточно (населённых) пунктов. Рябом, с каждым ребром топологии укажите карандашом количество передаваемых оптических каналов, как показано на рисунке 3.

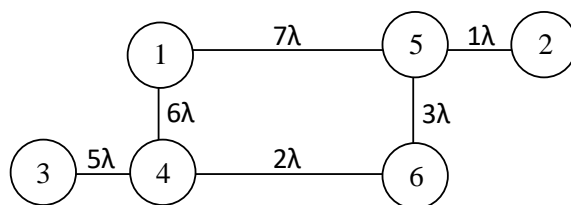


Рисунок 3 – Пример разметка оптических каналов между узлами WDM

3.3 После этого, нужно показать связи (канал) между всеми возможными узлами сети. Канал показывается стрелками, одна стрелка – один оптический канал. То есть, если в примере (рисунок 3) на участке узле 3 и 4 организуется 5 каналов, то, показывается оптические каналы (связи) 3 узла с любыми другими узлами, как показано на рисунке 4. Подписать номера каналов на входе и выходе канала. Количество каналов (стрелок) не должно превышать указанному числу каналов  $5\lambda$  между узлами.

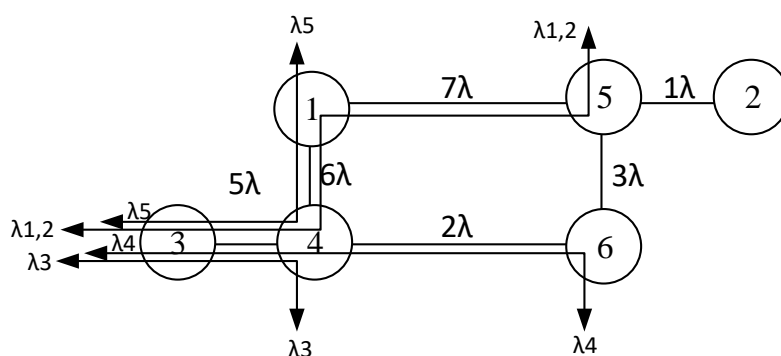


Рисунок 4 – Пример разметка оптических каналов связи узла 3 с другими узлами связи WDM

Последующая разметка каналов связи с узлами WDM выполняются аналогично. Так, для участка узел 4 и 6 остался один оптический канала, для примера, пусть узел связи 6 имеет соединение с узлом 1 через узел 4, как показано на рисунке 5. Для данного канала указываем номер канала. На участке узел 1 и 4 передается три длины волны  $\lambda_{1,2,5}$ , на участке узел 4 и 6 передается одна длина волны  $\lambda_4$ , тогда, каналу, организуемому между 1 и 6 узлом проходящего транзитом через 4 узел, присваивается номер  $\lambda_3$ .

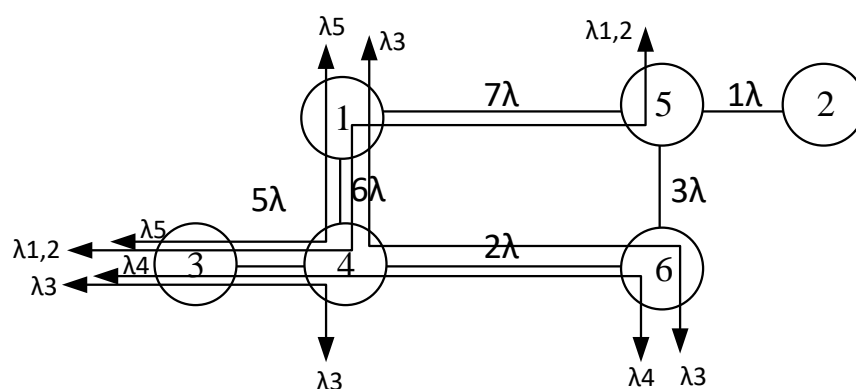


Рисунок 4 – Пример разметка оптических каналов связи узла 6 с другими узлами связи WDM

3.4. После разметки оптических каналов, изобразить схему организацию связи, заменим окружности (графическое обозначение узла связи) на структуру сетевого угла, которая показана на рисунке 2. Пример представлен на рисунке 5.

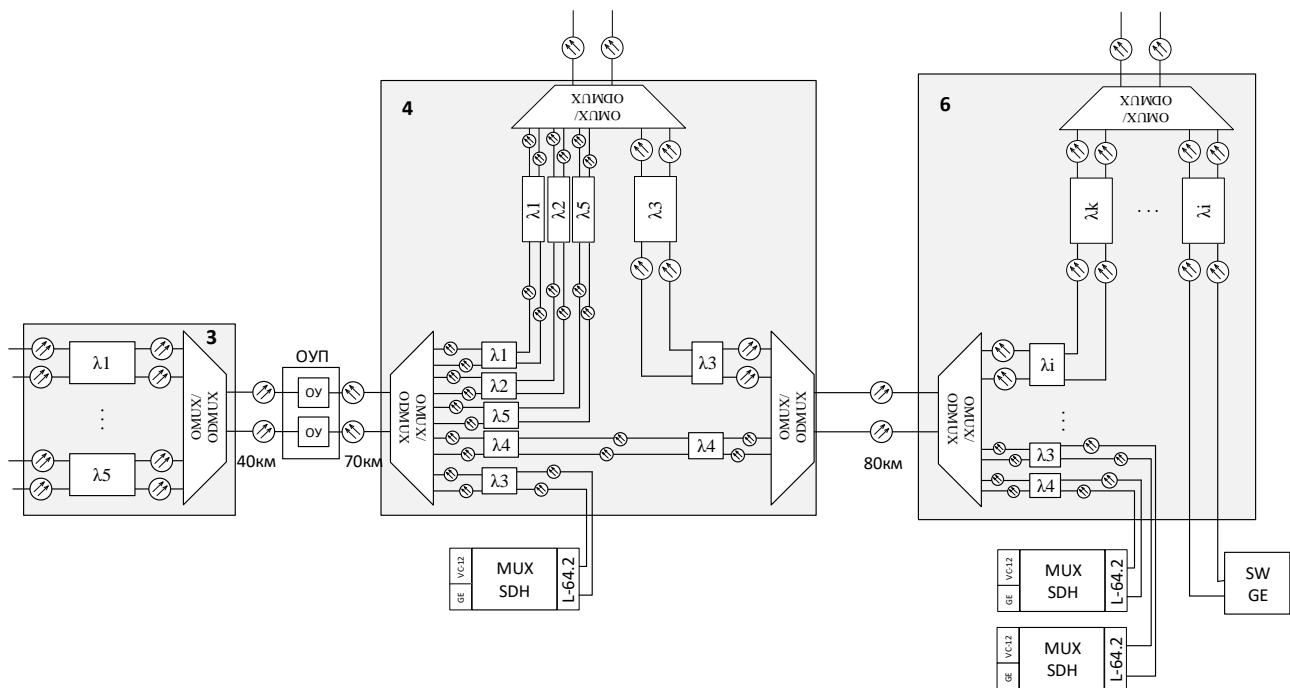


Рисунок 5 – Пример схемы организации связи сети WDM

3.5 Разработайте канално-частотный план для схемы организации связи. Для этого, заполните таблицу 2. Значение длин волн взять из рекомендации ITU-T G.694.

Таблица 1 – Канальный частотный план

Номер канала	Значение, нм
$\lambda_1$	
$\lambda_2$	
$\lambda_3$	
...	...
$\lambda_i$	

#### 4 Содержание отчета:

- 4.1 Цель работы.
- 4.2 Ответы на вопросы допуска.
- 4.3 Схемы: организации связи, разметки оптических каналов.
- 4.4 Канально-частотный план системы WDM.
- 4.5 Ответы на контрольные работы.

#### 5 Контрольные вопросы:

- 5.1 Что такое технологии WDM?
- 5.2 Назовите основные компоненты системы WDM?
- 5.3 На какие виды подразделяется технология xWDM?
- 5.4 Сколько каналов можно организовать в системе CWDM/DWDM?
- 5.5 Как рассчитывается максимальная пропускная способность системы WDM?
- 5.6 Что такое транспондер?

**ПК-8** Способен к разработке проектной документации на объект, (систему) связи, телекоммуникационную систему

**Типовое задание на курсовое проектирование на тему:**  
**«Организация транспортной сети связи DWDM»**

1. Выбрать трассу прокладки оптического кабеля.
2. Определить число длин волн системы DWDM, разработать канально-частотный план.
4. Произвести выбор оборудования. Дать характеристику оборудования.
5. Произвести выбор ВОК. Дать характеристику ВОК.
5. Рассчитать энергетический баланс системы и диаграмму уровней.
6. Рассчитать бюджет времени нарастания.
7. Рассчитать длину регенерационного участка.
8. Разработать схему организации связи.

### 3.3. Типовые материалы для проведения промежуточной аттестации обучающихся

*ПК-1 Способен к проведению профилактических работ на оборудовании связи*  
*ПК-7 Способен к разработке схемы организации связи телекоммуникационной системы*  
*ПК-8 Способен к разработке проектной документации на объект, (систему) связи, телекоммуникационную систему*

#### **Примерные вопросы к экзамену:**

1. Оптическое волокно. Окна прозрачности. Классификация. Затухание. Дисперсия.
2. Классификация ОВ (G.652, G.653, G.654 и G.655). Характеристики ОВ.
3. Оптические кабели связи. Условия прокладки. Основные характеристики.
4. Классификация современных ВОСП. Сравнение, характеристики.
5. Модель взаимодействия транспортных технологий.
6. Характеристики современных мультисервисных сетей. Критерии выбора сетевых технологий.
7. Линейные тракты ОСП. Структурная схема. Ретрансляторы ОСП. Факторы, определяющие длину регенерационного и усилительного участка.
8. Технологические слои транспортной сети. Требования к транспортным сетям. Недостатки оптико-волоконных сетей.
9. Модель оптической транспортной сети. Достоинства OTN.
10. Оптические усилители для ОСП. Назначение, классификация, принцип действия. Характеристики ОУ.
11. Оптические кросс-коммутаторы (ОКК). Четыре уровня скоростей переключения. Показатели, характеризующие работу ОКК.
12. Типы базовых и многокаскадных кросс-коммутаторов. Принцип действия.
13. Оптический мультиплексор, демultipлексор. Технологии и схемы реализации мультиплексорных модулей. Технология мультиплексирования на основе интерференционных фильтров.
14. Оптическое мультиплексирование с разделением по длинам волн МРДВ (WDM). Структурная схема системы с WDM, назначение элементов.
15. Канальный (частотный) план системы WDM. Стандартизированный диапазон. Разнос оптических несущих. Число каналов. Практика использования.
16. Классификация WDM на основе канального плана. Преимущества и недостатки технологий WDM.
17. Проблемы надежности ВОЛС. Основные показатели надежности. Требования к показателям надежности и готовности ВОЛС.
18. Узкополосные и широкополосные WDM.
19. Транспондеры и конверторы длин волн. Назначение. Структурная схема. Принцип работы.
20. Компенсаторы дисперсии. Назначение. Структурная схема. Принцип работы. Место установки.
21. Средства, методы модуляции и кодирования в оптических системах.
22. Виды модуляций и кодирования.

23. Модуляция в одноволновых и многоволновых ВОСП. Модуляция ASK и FSK. Модуляция DP-QPSK.

24. Сети TMN. Протоколы управления сетями (SNMP, CLI, Telnet) Интерфейсы управления F, X, Q. Элемент менеджер. Сетевой менеджер. Понятие агент, менеджер. Схемы реализации управления оптическими сетями.

25. Организация длиннопролетной сети DWDM. Особенности. Применяемое оборудование.

#### **Примерные задачи к экзамену:**

1. Дано: оптическое волокно стандарта G.655, строительная длина оптического кабеля 4 км, вводимая мощность оптического сигнала в волокно – 10 дБ, чувствительность фотодиода - 23дБ. Определить длину регенерационного участка.

2. Определить потери, вносимые оптическим мультиплексором, количество мультиплексированных каналов (STM - 64) - 28, из них задействовано - 20.

3. Определить затухание оптической линии, длина линии 110 км, длина волны 1550 нм, тип волокна G.653, скорость потока 90 Гбит/с.

4. Определить групповую скорость оптического сигнала технологии DWDM, если мультиплексируются 88 потоков STM – 16.

5. Определить максимальную мощность оптического канала. Мощность сигнала на выходе бустера равна – 17 дБ. Число мультиплексированных каналов (STM – 64) 49.

Банк контрольных вопросов, заданий и иных материалов, используемых в процессе процедур текущего контроля и промежуточной аттестации находится в учебно-методическом комплексе дисциплины и/или представлен в электронной информационно-образовательной среде по URI: <http://www.aup.uisi.ru>.

#### **3.4. Методические материалы проведения текущего контроля и промежуточной аттестации обучающихся**

Перечень методических материалов для подготовки к текущему контролю и промежуточной аттестации:

1. Методические указания к выполнению практических занятий. –URL: <http://aup.uisi.ru/4055571/>

2. Методические указания к выполнению лабораторных занятий. –URL: <http://aup.uisi.ru/4055573/>

3. Методические указания к выполнению курсового проекта. –URL: <http://aup.uisi.ru/4055575/>

4. Пример вопросов для подготовки к экзамену. – URL: <http://aup.uisi.ru/4248378/>