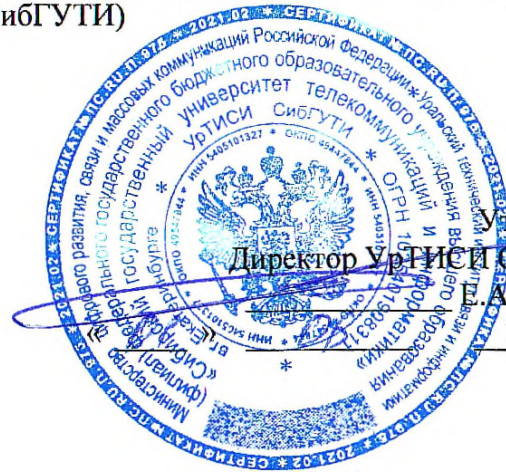


Приложение 1 к рабочей программе

по дисциплине «Сети связи и системы коммутации»

**Министерство цифрового развития, связи и массовых коммуникаций Российской Федерации
Федеральное государственное бюджетное образовательное учреждение высшего образования
«Сибирский государственный университет телекоммуникаций и информатики»
(СибГУТИ)**

**Уральский технический институт связи и информатики (филиал) в г. Екатеринбурге
(УрТИСИ СибГУТИ)**



**Утверждаю
Директор УрТИСИ СибГУТИ**

**А. Минина
2021 г.**

ОЦЕНОЧНЫЕ СРЕДСТВА ТЕКУЩЕГО КОНТРОЛЯ И ПРОМЕЖУТОЧНОЙ АТТЕСТАЦИИ

по дисциплине «Сети связи и системы коммутации»

для основной профессиональной образовательной программы по направлению

11.03.02 «Инфокоммуникационные технологии и системы связи»

направленность (профиль) – Технологии и системы оптической связи

квалификация – бакалавр

форма обучения – очная

год начала подготовки (по учебному плану) – 2021

Екатеринбург 2021

Приложение 1 к рабочей программе
по дисциплине **«Сети связи и системы коммутации»**

Министерство цифрового развития, связи и массовых коммуникаций Российской Федерации
Федеральное государственное бюджетное образовательное учреждение высшего образования
«Сибирский государственный университет телекоммуникаций и информатики»
(СибГУТИ)
Уральский технический институт связи и информатики (филиал) в г. Екатеринбурге
(УрТИСИ СибГУТИ)

Утверждаю
Директор УрТИСИ СибГУТИ
_____ Е.А. Минина
« ____ » _____ 2021 г.

ОЦЕНОЧНЫЕ СРЕДСТВА ТЕКУЩЕГО КОНТРОЛЯ И ПРОМЕЖУТОЧНОЙ АТТЕСТАЦИИ

по дисциплине **«Сети связи и системы коммутации»**
для основной профессиональной образовательной программы по направлению
11.03.02 «Инфокоммуникационные технологии и системы связи»
направленность (профиль) – Технологии и системы оптической связи
квалификация – бакалавр
форма обучения – очная
год начала подготовки (по учебному плану) – 2021

Екатеринбург 2021

1 Перечень компетенций и индикаторов их достижения

Процесс изучения дисциплины направлен на формирование следующих компетенций:

Код и наименование компетенции	Код и наименование индикатора достижения компетенций	Этап	Предшествующие этапы (с указанием дисциплин)
<p>ПК-1 Способен к эксплуатации и развитию сетевых платформ, систем и сетей передачи данных</p>	<p>ПК 1.1 Знать:</p> <ul style="list-style-type: none"> - принципы построения и функционирования сетей связи и систем коммутации, системы нумерации на сетях различного уровня; - методы технической эксплуатации и управления сетями связи различного назначения; - системы сигнализации и синхронизации; - основы теории телетрафика; - основы построения сетей связи следующего поколения <p>ПК 1.2 Уметь:</p> <ul style="list-style-type: none"> - разрабатывать схемы организации связи сетей различных уровней; - разрабатывать варианты перехода от традиционных сетей к сетям связи следующего поколения; - производить расчет оборудования различных шлюзов сети доступа <p>ПК 1.3 Владеть:</p> <ul style="list-style-type: none"> - владеет навыками разработки схем организации связи и составления планов нумерации; - методами расчета оборудования различных шлюзов сети доступа; - навыками построения схем модулей пространственной и временной коммутации. 	1	

Форма(ы) промежуточной аттестации по дисциплине:

- ДФО – экзамен 5 семестр;

2 Показатели, критерии и шкалы оценивания компетенций

2.1 Показателем оценивания компетенций на этапе их формирования при изучении дисциплины является уровень их освоения.

Шкала оценивания	Результаты обучения	Дескрипторы уровней освоения компетенций
ПК 1.1 Знать – принципы построения и функционирования сетей связи и систем коммутации, системы нумерации на сетях различного уровня		
Низкий (пороговый) уровень	Знать: - принципы построения и функционирования сетей связи и систем коммутации, системы нумерации на сетях различного уровня; - методы технической эксплуатации и управления сетями связи различного назначения; - системы сигнализации и синхронизации;	Имеет слабое представление о принципах построения и функционирования сетей связи и систем коммутации, системах нумерации на сетях различного уровня, методы технической эксплуатации и управления сетями связи различного назначения, системы сигнализации и синхронизации, основы построения сетей связи следующего поколения. При защите отчета по практическим и лабораторным работам слабо ориентируется в материале.
Средний уровень	- основы построения сетей связи следующего поколения	Имеет представление о принципах построения и функционирования сетей связи и систем коммутации, системах нумерации на сетях различного уровня, методы технической эксплуатации и управления сетями связи различного назначения, системы сигнализации и синхронизации, основы построения сетей связи следующего поколения. При защите отчета по практическим и лабораторным работам ориентируется в материале.
Высокий уровень		Имеет знания о принципах построения и функционирования сетей связи и систем коммутации, системах нумерации на сетях различного уровня, методы технической эксплуатации и управления сетями связи различного назначения, системы сигнализации и синхронизации, основы построения сетей связи следующего поколения. При защите отчета по практическим и лабораторным работам свободно ориентируется в материале.
ПК 1.2 Уметь: разрабатывать схемы организации связи сетей различных уровней		
Низкий (пороговый) уровень	Уметь: - разрабатывать схемы организации связи сетей различных уровней; - разрабатывать варианты перехода от традиционных сетей к сетям связи следующего поколения; - производить расчет оборудования различных шлюзов сети доступа	Не умеет без помощи преподавателя разрабатывать схемы организации связи сетей различных уровней, варианты перехода от традиционных сетей к сетям связи следующего поколения, производить расчет оборудования различных шлюзов сети доступа. При защите отчета по практическим и лабораторным работам ориентируется в материале.
Средний уровень		Умеет частично самостоятельно разрабатывать схемы организации связи сетей различных уровней, варианты перехода от традиционных сетей к сетям

		<p>связи следующего поколения, производить расчет оборудования различных шлюзов сети доступа.</p> <p>При защите отчета по практическим и лабораторным работам слабо ориентируется в материале.</p>
Высокий уровень		<p>Умеет полностью самостоятельно разрабатывать схемы организации связи сетей различных уровней, варианты перехода от традиционных сетей к сетям связи следующего поколения, производить расчет оборудования различных шлюзов сети доступа.</p> <p>При защите отчета по практическим и лабораторным работам свободно ориентируется в материале.</p>
ПК 1.3 Владеть: владеет навыками разработки схем организации связи и составления планов нумерации		
Низкий (пороговый) уровень	<p>Владеть:</p> <ul style="list-style-type: none"> - владеет навыками разработки схем организации связи и составления планов нумерации; - методами расчета оборудования различных шлюзов сети доступа; - навыками построения схем модулей пространственной и временной коммутации. 	<p>Слабо владеет навыками разработки схем организации связи и составления планов нумерации и методами расчета оборудования различных шлюзов сети доступа.</p> <p>При защите отчета по практическим и лабораторным работам слабо ориентируется в материале.</p>
Средний уровень		<p>Владеет навыками самостоятельной разработки схем организации связи и составления планов нумерации и методами расчета оборудования различных шлюзов сети доступа.</p> <p>При защите отчета по практическим и лабораторным работам ориентируется в материале.</p>
Высокий уровень		<p>Владеет навыками самостоятельной разработки схем организации связи и составления планов нумерации и методами расчета оборудования различных шлюзов сети доступа.</p> <p>При защите отчета по практическим и лабораторным работам свободно ориентируется в материале.</p>

2.2 Таблица соответствия результатов промежуточной аттестации по дисциплине уровню этапа формирования компетенций

Форма контроля	Шкала оценивания	Код индикатора достижения компетенций	Уровень освоения компетенции
Экзамен	удовлетворительно	ПК 1	низкий
	хорошо	ПК 1	средний
	отлично	ПК 1	высокий

3 Методические материалы, определяющие процедуры оценивания

Процесс оценивания знаний, умений, навыков и (или) опыта деятельности, характеризующих этапы формирования компетенций, представлен в таблицах по формам обучения

Тип занятия	Тема (раздел)	Оценочные средства
<p>ПК 1.1 Знать – принципы построения и функционирования сетей связи и систем коммутации, системы нумерации на сетях различного уровня, методы технической эксплуатации и управления сетями связи различного назначения, системы сигнализации и синхронизации, основы построения сетей связи следующего поколения</p>		
Лекция	Все лекции дисциплины	Конспект
Практическое занятие	Техническая эксплуатация цифровых систем распределения сообщений Протоколы управления вызовами в мультисервисных сетях	Защита практической работы
Самостоятельная работа	Все разделы дисциплины	Зачет по дисциплине
<p>ПК 1.2 Уметь: разрабатывать схемы организации связи сетей различных уровней; разрабатывать варианты перехода от традиционных сетей к сетям связи следующего поколения; разрабатывать схемы построения модулей пространственной и временной коммутации; производить расчет оборудования различных шлюзов сети доступа.</p>		
Лекции	Состав Единой сети электросвязи (ЕСЭ РФ). Классификация сетей ЕСЭ РФ. Основные варианты построения телекоммуникационных сетей. Принципы коммутации. Методы коммутации. Топология телефонных сетей разных уровней (местные, внутризоновые, междугородные). Российская система и план нумерации. Нумерация на сетях различных уровней. Понятие сети доступа. Классификация сетей доступа. Классификация технологий проводного абонентского доступа. Гибридные технологии доступа FTTx. Пассивные оптические сети PON.	Конспект
Практические работы	Модули пространственной коммутации Модули временной коммутации	Защита практических работ
Лабораторные работы	Сети сотовой подвижной связи Протоколы управления вызовами в мультисервисных сетях	Защита лабораторных работ
Самостоятельная работа	Все разделы дисциплины	Зачет по дисциплине
<p>ПК 1.3 Владеть: владеет навыками разработки схем организации связи и составления планов нумерации; методами расчета оборудования различных шлюзов сети доступа; навыками построения схем модулей пространственной и временной коммутации.</p>		
Лекция	Основные варианты построения телекоммуникационных сетей. Принципы коммутации. Методы коммутации. Топология телефонных сетей разных уровней (местные, внутризоновые, междугородные). Российская система и план нумерации. Нумерация на сетях различных уровней.	Конспект
Практическое занятие	Расчет оборудования сети доступа следующего поколения	Защита практической работы

Тип занятия	Тема (раздел)	Оценочные средства
Лабораторная работа	Миграция традиционных ГТС к ГТС следующего поколения	Защита лабораторной работы
Самостоятельная работа	Все разделы дисциплины	Зачет по дисциплине

4 Типовые контрольные задания

4.1 ПК-1 Способен к эксплуатации и развитию сетевых платформ, систем и сетей передачи данных

Знать:

- принципы построения и функционирования сетей связи и систем коммутации, системы нумерации на сетях различного уровня;
- методы технической эксплуатации и управления сетями связи различного назначения;
- системы сигнализации и синхронизации;
- основы теории телетрафика;
- основы построения сетей связи следующего поколения.

Уметь

- разрабатывать схемы организации связи сетей различных уровней;
- разрабатывать варианты перехода от традиционных сетей к сетям связи следующего поколения;
- разрабатывать схемы построения модулей пространственной и временной коммутации;
- производить расчет оборудования различных шлюзов сети доступа.

Владеть

- владеет навыками разработки схем организации связи и составления планов нумерации;
- методами расчета оборудования различных шлюзов сети доступа;
- навыками построения схем модулей пространственной и временной коммутации.

4.2 Типовое задание для практического занятия по дисциплине

Практическое занятие Синтез модулей пространственной коммутации

1 Цель занятия: Изучение принципа синтеза и работы модулей пространственной коммутации.

2 Подготовка к занятию:

- 2.1 Повторить принципы построения и особенности коммутационных полей.
- 2.2 Подготовить бланк отчета (см.п. 6).
- 2.3 Ответить на вопросы для допуска к занятию:
 - 1) Что такое цифровая пространственная коммутация?
 - 2) Что такое цифровая временная коммутация?
 - 3) Какие координаты (компоненты) однозначно характеризуют канал?
 - 4) Что такое однородное и неоднородное цифровое коммутационное поле (ЦКП)?
 - 5) Что такое одностороннее и двустороннее ЦКП?
 - 6) Что такое модульность ЦКП?
 - 7) Что такое симметричность ЦКП?
 - 8) Каким образом могут быть реализованы модули пространственной коммутации?
 - 9) Что такое однокаскадная и многокаскадная структура модуля пространственной коммутации?
 - 10) Какие виды запоминающих устройств входят в состав модуля временной коммутации?

3 Задание:

3.1 Синтезировать заданные модули пространственной коммутации (МПК) и пояснить процессы управления коммутацией.

4 Порядок выполнения работы:

4.1 В соответствии с исходными данными синтезировать заданный МПК методом декомпозиции по выходам (таблица 1) и входам (таблица 2).

4.2 Для схем задания 4.1 пояснить процесс коммутации заданных каналов, используя адресное запоминающее устройство (АЗУ).

Таблица 1 – Исходные данные для задания 4.1 (декомпозиция по выходам)

Вариант	Параметры МПК	Мультиплексор	Заданное соединение
1	16x32	16x1	$K_{22}(S_{11}, t_{22}) \rightarrow K_{22}(S_{24}, t_{22})$
2	64x32	64x1	$K_{20}(S_{51}, t_{22}) \rightarrow K_{20}(S_{29}, t_{20})$
3	32x32	32x1	$K_{15}(S_{31}, t_{15}) \rightarrow K_{15}(S_{19}, t_{15})$
4	128x32	128x1	$K_{25}(S_{91}, t_{25}) \rightarrow K_{25}(S_{29}, t_{25})$
5	32x128	32x1	$K_5(S_{11}, t_5) \rightarrow K_5(S_{119}, t_5)$
6	256x64	256x1	$K_{22}(S_{201}, t_{22}) \rightarrow K_{22}(S_{54}, t_{22})$
7	64x256	64x1	$K_2(S_{33}, t_2) \rightarrow K_2(S_{138}, t_2)$
8	128x256	128x1	$K_{18}(S_{91}, t_{18}) \rightarrow K_{18}(S_{243}, t_{18})$
9	256x128	256x1	$K_{29}(S_{179}, t_{29}) \rightarrow K_{29}(S_{86}, t_{29})$
10	128x128	128x1	$K_{10}(S_{55}, t_{10}) \rightarrow K_{10}(S_{115}, t_{10})$

Таблица 2 – Исходные данные для задания 4.1 (декомпозиция по входам)

Вариант	Параметры МПК	Демультимплексор	Заданное соединение
1	32x64	1x64	$K_{11}(S_{12}, t_{11}) \rightarrow K_{11}(S_{54}, t_{11})$
2	64x128	1x128	$K_{25}(S_{31}, t_{25}) \rightarrow K_{25}(S_{113}, t_{25})$
3	64x32	1x32	$K_8(S_{39}, t_8) \rightarrow K_8(S_{21}, t_8)$
4	128x64	1x64	$K_{29}(S_{105}, t_{29}) \rightarrow K_{29}(S_{43}, t_{29})$
5	64x64	1x64	$K_{17}(S_{50}, t_{17}) \rightarrow K_{17}(S_{50}, t_{17})$
6	128x128	1x128	$K_{20}(S_{75}, t_{20}) \rightarrow K_{20}(S_{99}, t_{20})$
7	256x128	1x128	$K_3(S_{231}, t_3) \rightarrow K_3(S_{34}, t_3)$
8	128x256	1x256	$K_{23}(S_{87}, t_{23}) \rightarrow K_{23}(S_{200}, t_{23})$
9	64x256	1x256	$K_{10}(S_{36}, t_{10}) \rightarrow K_{10}(S_{36}, t_{10})$
10	256x64	1x64	$K_{30}(S_{156}, t_{30}) \rightarrow K_{30}(S_{23}, t_{30})$

4.3 Для заданного двухзвенного блока составить структурный эквивалент, определить адресацию АЗУ, указать адреса и содержимое ячеек АЗУ для коммутации заданных каналов. Пояснить процесс коммутации. Исходные данные указаны в таблице 3.

Таблица 3 – Исходные данные для задания 4.3

Номер варианта	Параметры двухзвен. блока	Зв. А, тип избират. схемы	Зв. В, тип избират. схемы	Коммутация Y_s
1	64x64	16x1	1x16	K12(S49,t12)→K12(S37,t12)
2	64x64	1x32	32x1	K29(S16,t29)→K29(S58,t29)
3	32x32	8x1	1x8	K23(S30,t23)→K23(S15,t23)
4	32x32	1x16	16x1	K7(S14,t7)→K7(S26,t7)
5	64x64	32x1	1x32	K22(S51,t22)→K22(S34,t22)
6	32x32	1x8	8x1	K11(S8,t11)→K11(S28,t11)
7	64x64	8x1	1x8	K15(S62,t15)→K15(S41,t15)
8	64x64	1x32	32x1	K28(S53,t28)→K28(S29,t28)
9	32x32	16x1	1x16	K21(S9,t21)→K21(S27,t21)
10	64x64	1x8	8x1	K10(S46,t10)→K10(S37,t10)

5 Контрольные вопросы:

- 1) От чего зависит количество СМПК в модуле пространственной коммутации, реализованном на мультиплексорах?
- 2) От чего зависит количество СМПК в модуле пространственной коммутации, реализованном на демультиплексорах?
- 3) Каково назначение адресного запоминающего устройства (АЗУ)?
- 4) Чем определяется количество АЗУ для управления МПК?
- 5) От чего зависит количество ячеек в АЗУ, предназначенном для управления МПК?
- 6) Какова структура адреса для обращения к ячейкам АЗУ?

6 Содержание отчета:

- 6.1 Результаты выполнения п. 5.1-6.3.
- 6.2 Ответы на контрольные вопросы.

4.3 Типовое задание для лабораторной работе по дисциплине

Лабораторная работа Системы сигнализации в телекоммуникационных сетях

1 Цель работы: Изучение протоколов сигнализации

2 Подготовка к работе:

- 2.1 Повторить понятие системы сигнализации, классификацию методов сигнализации, классы межстанционной сигнализации.
- 2.2 Подготовить бланк отчета (см. п. 6).
- 2.3 Ответить на вопросы для допуска к работе:
 - 1) Какие методы используются для передачи адресной информации по абонентской линии?
 - 2) Как формируются сигналы декадного кода?
 - 3) Какими параметрами характеризуются сигналы декадного кода?
 - 4) Какими параметрами характеризуются сигналы кода DTMF?
 - 5) Пояснить сущность метода сигнализации «из конца в конец».
 - 6) Пояснить сущность метода сигнализации «от звена к звену».

- 7) Как классифицируются сигналы по функциональному назначению?
- 8) Какие сигналы используются для организации взаимодействия оконечного устройства с системой коммутации?
- 9) Пояснить передачу номера абонента по абонентской линии при импульсном наборе.
- 10) Пояснить передачу номера абонента по абонентской линии при тональном наборе.

3 Основное оборудование:

3.1 Интерактивный лабораторно-учебный комплекс телекоммуникационных технологий и протоколов «СОТСБИ-У».

4 Задание:

4.1 Используя в главном меню вкладку «Теория», «Введение», R.5, а также приложение А, изучить категории сигналов и участки их применения на сети. Для заданных соединений (рисунок 1) указать типы линий и типы сигнализации.

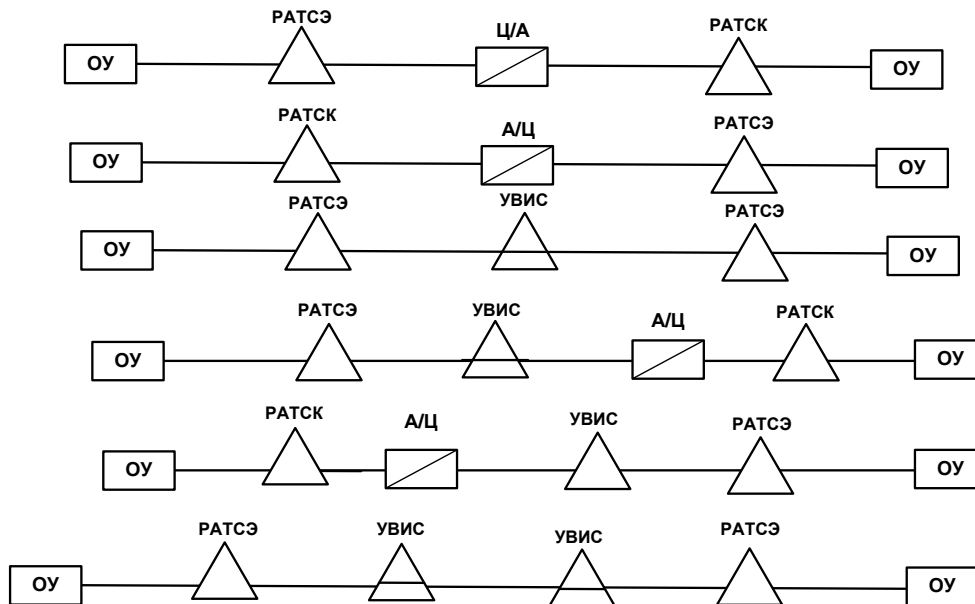


Рисунок 1 – Исходные данные для п.4.1

4.2 Используя в главном меню вкладку «Теория», «Введение», R.5, а также приложение А, изучить организацию сигнализации 2 ВСК:

- схема организация сигнальных каналов по протоколу 2ВСК;
- положение сигнальных каналов в тракте ИКМ-30;
- кодировка линейных сигналов и сигналов декадного набора, передаваемых по 2ВСК для односторонних соединительных линий.

4.3 Используя в главном меню вкладку «Теория», R1.5, «Импульсный челнок», а также приложение А, изучить организацию сигнализации по протоколу R1.5 «Импульсный челнок»:

- назначение многочастотной сигнализации «импульсный челнок»;
- значения сигналов прямого и обратного направлений;
- MSC-сценарий передачи номера многочастотным кодом «2 из 6» методом «импульсный челнок».

4.4 Используя в главном меню вкладку «Теория», «Введение», R.5, а также приложение А, изучить метод «Безинтервальный пакет», автоматическое определение номера вызывающего абонента (АОН).

4.5 Используя в главном меню вкладку «Моделирование», POTS, протокол R1.5, 2ВСК, составить MSC-сценарий местного вызова с использованием протокола обмена линейными сигналами по 2ВСК односторонних соединительных линий и декадного кода для передачи адресной информации на сети с пятизначной нумерацией при условии, что абонент Б (номер 12354) – свободен, отбой – абонента Б.

4.6 Используя в главном меню вкладку «Моделирование», POTS, протокол R1.5, 2BCK, составить MSC-сценарий передачи регистровой информации при местном вызове с использованием протокола «Импульсный челнок» на сети с пятизначной нумерацией при условии, что абонент В (номер 12354) – свободен.

4.7 Используя в главном меню вкладку «Моделирование», POTS, протокол R1.5, заполнить сообщение АОН. Соединение устанавливается от АТС А от абонента с номером 13356, категория 1, код зоны с пятизначной нумерацией – 43.

4.8 Используя в главном меню вкладку «Тестирование», POTS, протокол R1.5, 2BCK, ответить на вопросы теста.

4.9 Используя в главном меню вкладку «Тестирование», POTS, протокол R1.5, «Импульсный челнок», ответить на вопросы теста.

4.10 Используя в главном меню вкладку «Теория», ISDN, SS7, а также приложение А, изучить:

- назначение подсистем ОКС№7 и соответствие подсистем модели OSI;
- изучить формат заполняющей сигнальной единицы уровня МТР2;
- изучить организацию коррекции ошибок на уровне МТР2 (в главном меню вкладка «Теория», ISDN, МТР2, «Коррекция ошибок».

4.11 Используя в главном меню вкладку «Моделирование», SS7 МТР2, «Коррекция ошибок» выполнить блочные задания по коррекции ошибок при передачи сигнальных сообщений.

4.12 Используя в главном меню вкладку «Тестирование», SS7 МТР2, «Коррекция ошибок», ответить на вопросы теста.

5 Контрольные вопросы:

5.1 Выполнение п. 5.9, 5.12.

6 Содержание отчета:

6.1 Выполнение заданий п. 5.1-5.8, 5.10, 5.11.

4.5 Перечень примерных вопросов для экзамена

- 1 Понятие телекоммуникационной системы и сети.
- 2 Основные способы построения телекоммуникационных сетей.
- 3 Характеристика метода коммутации каналов.
- 4 Характеристика метода коммутации пакетов.
- 5 Характеристика метода коммутации сообщений.
- 6 Федеральная связь России. Состав Единой сети электросвязи РФ (ЕСЭ РФ): сеть общего пользования и сети ограниченного пользования. Понятия транспортных сетей и сетей доступа.
- 7 Построение телефонных сетей общего пользования с УВС. Структурные схемы трактов для возможных видов соединений. Распределение адресной информации.
- 8 Построение телефонных сетей общего пользования с УВС и УИС. Структурные схемы трактов для возможных видов соединений. Распределение адресной информации.
- 9 Городские сети связи следующего поколения.
- 10 Алгоритм установления межстанционного соединения на местной сети.
11. Организация внутризональной связи. Нумерация на внутризональной сети.
- 12 Организация междугородной связи. Нумерация при междугородной связи.
- 13 Состав цифровой системы распределения сообщений. Назначение основных видов оборудования.
- 14 Классификация систем межстанционной сигнализации.
- 15 Сигнализация на основе «сверхциклов».
- 16 Общеканальная система сигнализации ОКС№7. Элементы сети. Режимы работы сети.
- 17 Режимы работы тактовой сети синхронизации.
- 18 Понятие технической эксплуатации. Методы и средства технической эксплуатации.
- 19 Цели создания, логическая структура и состав аппаратно-программных средств ЦТЭ.
- 20 Объект, предмет, цель и задачи теории телетрафика. Понятие потока вызовов. Основные характеристики и свойства случайных потоков.

- 21 Понятие телефонной нагрузки и ее виды. Статистический параметр нагрузки (Эрланг).
- 22 Концептуальная модель управления телекоммуникациями TMN-модель (Telecommunication Management Network).
- 23 Понятие, особенности и варианты архитектур сети связи следующего поколения.
- 24 Архитектура сопряжения традиционной и мультисервисной сети.
- 25 Организация взаимодействия традиционных сетей через NGN (Next Generation Network).
- 26 Системы управления вызовами в NGN (Next Generation Network).
- 27 Концепция Softswitch. Функциональные плоскости эталонной архитектуры гибких коммутаторов.
- 28 Сетевое окружение Softswitch.
- 29 Классификация технических решений уровня доступа в мультисервисных сетях.
- 30 Конвергенция сетей фиксированной и мобильной связи. Основы технологии IMS (IP Multimedia Subsystem).

5 Банк контрольных заданий и иных материалов, используемых в процессе процедур текущего контроля и промежуточной аттестации

Представлен в электронной информационно-образовательной среде по URL:
<http://aur.uisi.ru/> логин, пароль студента/Обучение/Кафедра МЭС/ ФГОС-ВО 3++/Направление 11.03.02 «Инфокоммуникационные технологии и системы связи» направленность (профиль) – Транспортные сети и системы связи, Технологии и системы оптической связи. /Дисциплина: «Сети связи и системы коммутации» /вид методического пособия. Pdf.

Оценочные средства рассмотрены и утверждены на заседании кафедры МЭС

31.05.2021

г

Протокол № 13

Заведующий кафедрой (разработчика)


подпись

Е.И. Гниломёдов
инициалы, фамилия

31.05.2021

г.

Оценочные средства рассмотрены и утверждены на заседании кафедры [МЭС]

31.05.2021 г. Протокол № 13

Заведующий кафедрой (разработчика)

подпись

Е.И. Гниломёдов
инициалы, фамилия

31.05.2021 г.