

Приложение 1 к рабочей программе  
по дисциплине «Теория электрических цепей»  
Министерство цифрового развития, связи и массовых коммуникаций Российской Федерации  
Федеральное государственное бюджетное образовательное учреждение высшего образования  
«Сибирский государственный университет телекоммуникаций и информатики»  
(СибГУТИ)  
Уральский технический институт связи и информатики (филиал) в г. Екатеринбурге  
(УрТИСИ СибГУТИ)



Утверждаю  
Директор УрТИСИ СибГУТИ  
Е. А. Минина  
2021 г.

## ОЦЕНОЧНЫЕ СРЕДСТВА ТЕКУЩЕГО КОНТРОЛЯ И ПРОМЕЖУТОЧНОЙ АТТЕСТАЦИИ

по дисциплине «Теория электрических цепей»  
для основной профессиональной образовательной программы по направлению  
11.03.02 «Инфокоммуникационные технологии и системы связи»  
направленность (профиль) – Системы радиосвязи, мобильной связи и радиодоступа  
квалификация – бакалавр  
форма обучения – очная  
год начала подготовки (по учебному плану) – 2021

Екатеринбург 2021

**Приложение 1 к рабочей программе**  
**«Теория электрических цепей»**

по дисциплине

Министерство цифрового развития, связи и массовых коммуникаций Российской Федерации  
Федеральное государственное бюджетное образовательное учреждение высшего образования  
«Сибирский государственный университет телекоммуникаций и информатики»  
(СибГУТИ)  
Уральский технический институт связи и информатики (филиал) в г. Екатеринбурге  
(УрТИСИ СибГУТИ)

Утверждаю  
Директор УрТИСИ СибГУТИ  
Е.А. Минина  
« \_\_\_\_ » \_\_\_\_\_ 2021 г.

## **ОЦЕНОЧНЫЕ СРЕДСТВА ТЕКУЩЕГО КОНТРОЛЯ И ПРОМЕЖУТОЧНОЙ АТТЕСТАЦИИ**

по дисциплине **«Теория электрических цепей»**  
для основной профессиональной образовательной программы по направлению  
11.03.02 «Инфокоммуникационные технологии и системы связи»  
направленность (профиль) – Системы радиосвязи, мобильной связи и радиодоступа  
квалификация – бакалавр  
форма обучения – очная  
год начала подготовки (по учебному плану) – 2021

Екатеринбург 2021

## 1. Перечень компетенций и индикаторов их достижения

Процесс изучения дисциплины направлен на формирование следующих компетенций:

Код и наименование компетенции	Код и наименование индикатора достижения компетенций	Этап	Предшествующие этапы (с указанием дисциплин)
<b>ОПК-1</b> – Способен использовать положения, законы и методы естественных наук и математики для решения задач инженерной деятельности	<b>ОПК-1.1-</b> Знает фундаментальные законы природы и основные физические математические законы и методы накопления, передачи и обработки информации; <b>ОПК-1.2-</b> Умеет применять физические законы и математически методы для решения задач теоретического и прикладного характера; <b>ОПК-1.3-</b> Владеет навыками использования знаний физики и математики при решении практических задач.	3	Высшая математика 1 сем. (1, 2 этап). Физика 1 сем. (1, 2 этап). Основы телекоммуникаций (1 этап). Материалы и компоненты электронной техники (2 этап)
<b>ОПК-2</b> - Способен самостоятельно проводить экспериментальные исследования и использовать основные приемы обработки и представления полученных данных	<b>ОПК-2.1-</b> Находит и критически анализирует информацию, необходимую для решения поставленной задачи <b>ОПК-2.2-</b> Разрабатывает решение конкретной задачи, выбирая оптимальный вариант, оценивая его достоинства и недостатки <b>ОПК-2.3-</b> Формулирует в рамках поставленной цели проекта совокупность взаимосвязанных задач, обеспечивающих ее достижение	3	Физика 1 сем. (1, 2 этап).

Форма(ы) промежуточной аттестации по дисциплине: экзамен (3 семестр).

## 2. Показатели, критерии и шкалы оценивания компетенций

2.1 Показателем оценивания компетенций на этапе их формирования при изучении дисциплины является уровень их освоения.

Шкала оценивания	Результаты обучения	Дескрипторы уровней освоения компетенций
<b>ОПК-1 – Способен использовать положения, законы и методы естественных наук и математики для решения задач инженерной деятельности</b>		
Низкий (пороговый) уровень	<b>ОПК-1.1</b> Знает фундаментальные законы природы и основные физические математические законы и методы накопления, передачи и обработки информации;	Формулирует основные законы теории цепей. Знает методы расчета сложных электрических цепей, колебательных контуров, первичных параметров четырехполюсников, анализа переходных процессов, нелинейных электрических цепей, синтеза электрических фильтров.
	<b>ОПК-1.2</b> Умеет применять физические законы и математически методы	Рассчитывает сложные и нелинейные электрические цепи, колебательные контуры, первичные параметры

	для решения задач теоретического и прикладного характера;	четырёхполосников, анализирует переходные процессы, выполнять синтез электрических фильтров.
	<b>ОПК-1.3</b> Владеет навыками использования знаний физики и математики при решении практических задач.	Рисует электрические принципиальные схемы.
Средний уровень	<b>ОПК-1.1</b> Знает фундаментальные законы природы и основные физические математические законы и методы накопления, передачи и обработки информации;	Формулирует основные законы теории цепей. Знает методы расчета сложных электрических цепей, колебательных контуров, первичных параметров четырёхполосников, анализа переходных процессов, нелинейных электрических цепей, синтеза электрических фильтров. Планирует порядок расчета.
	<b>ОПК-1.2</b> Умеет применять физические законы и математические методы для решения задач теоретического и прикладного характера;	Рассчитывает сложные и нелинейные электрические цепи, колебательные контуры, первичные параметры четырёхполосников, анализирует переходные процессы, выполнять синтез электрических фильтров. Анализирует результаты расчетов и оценивает их правильность.
	<b>ОПК-1.3</b> Владеет навыками использования знаний физики и математики при решении практических задач.	Рисует, читает и анализирует работу электрических принципиальных схем.
Высокий уровень	<b>ОПК-1.1</b> Знает фундаментальные законы природы и основные физические математические законы и методы накопления, передачи и обработки информации;	Формулирует основные законы теории цепей. Знает методы расчета сложных электрических цепей, колебательных контуров, первичных параметров четырёхполосников, анализа переходных процессов, нелинейных электрических цепей, синтеза электрических фильтров. Прогнозирует результаты применения законов и методов расчета электрических цепей.
	<b>ОПК-1.2</b> Умеет применять физические законы и математические методы для решения задач теоретического и прикладного характера;	Рассчитывает сложные и нелинейные электрические цепи, колебательные контуры, первичные параметры четырёхполосников, анализирует переходные процессы, выполнять синтез электрических фильтров. Анализирует результаты расчетов и оценивает их правильность. Собирает электрические цепи, проводит измерения и проводит сравнительный анализ с расчетами.
	<b>ОПК-1.3</b> Владеет навыками использования знаний физики и математики при решении практических задач.	Рисует, читает и анализирует работу электрических принципиальных схем. Моделирует электрические цепи в различных программах на ПК.
<b>ОПК-2 - Способен самостоятельно проводить экспериментальные исследования и использовать основные приемы обработки и представления полученных данных</b>		

Низкий (пороговый) уровень	<b>ОПК-2.1</b> Знает основные методы и средства проведения экспериментальных исследований, системы стандартизации и сертификации	Допускает значительные ошибки при ответах на вопросы об использовании измерительных приборов, принципов их настройки и методах проведения измерений. Не в полной мере связывает теоретические и практические вопросы по проведению измерений в электрических цепях.
	<b>ОПК-2.2</b> Умеет находить и критически анализировать информацию, необходимую для решения поставленной задачи; разрабатывать решение конкретной задачи, выбирать оптимальный вариант, оценивая его достоинства и недостатки;	Допускает значительные ошибки в настройке и подключении измерительных приборов, а так же ошибки при снятии показаний с измерительных приборов.
	<b>ОПК-2.3</b> Владеет навыками формулировки в рамках поставленной цели проекта совокупность взаимосвязанных задач, обеспечивающих ее достижение.	Допускает значительные ошибки в обработке результатов измерений.
Средний уровень	<b>ОПК-2.1</b> Знает основные методы и средства проведения экспериментальных исследований, системы стандартизации и сертификации	Допускает не значительные ошибки при ответах на вопросы об использовании измерительных приборов, принципов их настройки и методах проведения измерений. В полной мере связывает теоретические и практические вопросы по проведению измерений в электрических цепях.
	<b>ОПК-2.2</b> Умеет находить и критически анализировать информацию, необходимую для решения поставленной задачи; разрабатывать решение конкретной задачи, выбирать оптимальный вариант, оценивая его достоинства и недостатки;	Допускает не значительные ошибки в настройке и подключении измерительных приборов, Без ошибочно снимает показания с измерительных приборов.
	<b>ОПК-2.3</b> Владеет навыками формулировки в рамках поставленной цели проекта совокупность взаимосвязанных задач, обеспечивающих ее достижение.	Допускает не значительные ошибки в обработке результатов измерений.
Высокий уровень	<b>ОПК-2.1</b> Знает основные методы и средства проведения экспериментальных исследований, системы стандартизации и сертификации	Не допускает ошибки при ответах на вопросы об использовании измерительных приборов, принципов их настройки и методах проведения измерений. В полной мере связывает теоретические и практические вопросы по проведению измерений в электрических цепях.

	<b>ОПК-2.2</b> Умеет находить и критически анализировать информацию, необходимую для решения поставленной задачи; разрабатывать решение конкретной задачи, выбирать оптимальный вариант, оценивая его достоинства и недостатки;	Не допускает ошибки в настройке и подключении измерительных приборов, Без ошибочно снимает показания с измерительных приборов.
	<b>ОПК-2.3</b> Владеет навыками формулировки в рамках поставленной цели проекта совокупность взаимосвязанных задач, обеспечивающих ее достижение.	Владеет навыками безошибочной обработки результатов измерений.

2.2 Таблица соответствия результатов промежуточной аттестации по дисциплине уровню этапа формирования компетенций

Форма контроля	Шкала оценивания	Код индикатора достижения компетенций	Уровень освоения компетенции
Зачет по практическим и лабораторным работам	Зачёт	ОПК-1.1	средний
		ОПК-1.2	средний
		ОПК-1.3	средний
		ОПК-2.1	высокий
		ОПК-2.2	высокий
		ОПК-2.3	высокий
Экзамен	Удовлетворительно	ОПК-1.1	средний
		ОПК-1.2	средний
		ОПК-1.3	низкий
		ОПК-2.1	низкий
		ОПК-2.2	средний
		ОПК-2.3	низкий
	Хорошо	ОПК-1.1	высокий
		ОПК-1.2	высокий
		ОПК-1.3	средний
		ОПК-2.1	средний
		ОПК-2.2	высокий
	Отлично	ОПК-2.3	низкий
		ОПК-1.1	высокий
		ОПК-1.2	высокий
		ОПК-1.3	высокий
		ОПК-2.1	средний
		ОПК-2.2	высокий
		ОПК-2.3	средний

### 3. Методические материалы, определяющие процедуры оценивания

Процесс оценивания знаний, умений, навыков и (или) опыта деятельности, характеризующих этапы формирования компетенций, представлен в таблицах по формам обучения:

Тип занятия	Тема (раздел)	Оценочные средства
<b>ОПК-1.1- Знает фундаментальные законы природы и основные физические математические законы и методы накопления, передачи и обработки информации</b>		
Лекция	Расчет сложных электрических цепей	Экзамен
	Частотные характеристики электрических цепей	Экзамен
	Резонансные явления в электрических цепях	Экзамен
	Основы теории четырехполюсников	Экзамен
	Анализ переходных процессов в электрических цепях классическим методом	Экзамен
	Анализ переходных процессов в электрических цепях операторным методом	Экзамен
	Нелинейные электрические цепи при постоянном воздействии	Экзамен
	Нелинейные электрические цепи при гармоническом воздействии	Экзамен
	Электрические фильтры	Экзамен
	Построение пассивных электрических фильтров	Экзамен
Практические занятия	Расчет сложных резистивных цепей методом уравнений Кирхгофа	Отчет по практическому занятию
	Расчет сложных резистивных цепей методом контурных токов	Отчет по практическому занятию
	Расчет сложных резистивных цепей методом наложения	Отчет по практическому занятию
	Расчет сложных резистивных цепей методом эквивалентного генератора	Отчет по практическому занятию
	Расчет сложных резистивных цепей методом узловых потенциалов	Отчет по практическому занятию
Лабораторная работа	Исследование устройства и принципа работы учебно-лабораторной установки NI ELVIS II	Отчет по лабораторной работе
	Исследование резонансных явлений в последовательном колебательном контуре	Отчет по лабораторной работе
	Опытное определение первичных параметров $\Gamma$ – образного четырехполюсника	Отчет по лабораторной работе
	Исследование переходных процессов в цепях первого порядка	Отчет по лабораторной работе
	Исследование переходных процессов в цепях второго порядка	Отчет по лабораторной работе
	Исследование нелинейных цепей при постоянном воздействии	Отчет по лабораторной работе

	Исследование нелинейных цепей при гармоническом воздействии	Отчет по лабораторной работе
	Исследование работы простого режекторного фильтра	Отчет по лабораторной работе
	Исследование характеристик ФНЧ Чебышева	Отчет по лабораторной работе
	Исследование характеристик ФВЧ Чебышева	Отчет по лабораторной работе
Самостоятельная работа	Проработка лекций	Экзамен
	Расчет сложных резистивных цепей методом уравнений Кирхгофа	Отчет по практическому занятию
	Расчет сложных резистивных цепей методом контурных токов	Отчет по практическому занятию
	Расчет сложных резистивных цепей методом наложения	Отчет по практическому занятию
	Расчет сложных резистивных цепей методом эквивалентного генератора	Отчет по практическому занятию
	Расчет сложных резистивных цепей методом узловых потенциалов	Отчет по практическому занятию
	Исследование устройства и принципа работы учебно-лабораторной установки NI ELVIS II	Отчет по лабораторной работе
	Исследование резонансных явлений в последовательном колебательном контуре	Отчет по лабораторной работе
	Опытное определение первичных параметров Г – образного четырехполюсника	Отчет по лабораторной работе
	Исследование переходных процессов в цепях первого порядка	Отчет по лабораторной работе
	Исследование переходных процессов в цепях второго порядка	Отчет по лабораторной работе
	Исследование нелинейных цепей при постоянном воздействии	Отчет по лабораторной работе
	Исследование нелинейных цепей при гармоническом воздействии	Отчет по лабораторной работе
	Исследование работы простого режекторного фильтра	Отчет по лабораторной работе
	Исследование характеристик ФНЧ Чебышева	Отчет по лабораторной работе



		работе
	Исследование характеристик ФВЧ Чебышева	Отчет по лабораторной работе
	Выполнение расчетно-графической работы	ДКР
	Подготовка к экзамену	Экзамен
<b>ОПК-1.2- Умеет применять физические законы и математически методы для решения задач теоретического и прикладного характера</b>		
Практические занятия	Расчет сложных резистивных цепей методом уравнений Кирхгофа	Отчет по практическому занятию
	Расчет сложных резистивных цепей методом контурных токов	Отчет по практическому занятию
	Расчет сложных резистивных цепей методом наложения	Отчет по практическому занятию
	Расчет сложных резистивных цепей методом эквивалентного генератора	Отчет по практическому занятию
	Расчет сложных резистивных цепей методом узловых потенциалов	Отчет по практическому занятию
Лабораторная работа	Исследование устройства и принципа работы учебно-лабораторной установки NI ELVIS II	Отчет по лабораторной работе
	Исследование резонансных явлений в последовательном колебательном контуре	Отчет по лабораторной работе
	Опытное определение первичных параметров Г – образного четырехполюсника	Отчет по лабораторной работе
	Исследование переходных процессов в цепях первого порядка	Отчет по лабораторной работе
	Исследование переходных процессов в цепях второго порядка	Отчет по лабораторной работе
	Исследование нелинейных цепей при постоянном воздействии	Отчет по лабораторной работе
	Исследование нелинейных цепей при гармоническом воздействии	Отчет по лабораторной работе
	Исследование работы простого режекторного фильтра	Отчет по лабораторной работе
	Исследование характеристик ФНЧ Чебышева	Отчет по лабораторной работе
	Исследование характеристик ФВЧ Чебышева	Отчет по лабораторной работе
Самостоятельная	Расчет сложных резистивных цепей методом	Отчет по

работа	уравнений Кирхгофа	практическому занятию
	Расчет сложных резистивных цепей методом контурных токов	Отчет по практическому занятию
	Расчет сложных резистивных цепей методом наложения	Отчет по практическому занятию
	Расчет сложных резистивных цепей методом эквивалентного генератора	Отчет по практическому занятию
	Расчет сложных резистивных цепей методом узловых потенциалов	Отчет по практическому занятию
	Исследование устройства и принципа работы учебно-лабораторной установки NI ELVIS II	Отчет по лабораторной работе
	Исследование резонансных явлений в последовательном колебательном контуре	Отчет по лабораторной работе
	Опытное определение первичных параметров $\Gamma$ – образного четырехполюсника	Отчет по лабораторной работе
	Исследование переходных процессов в цепях первого порядка	Отчет по лабораторной работе
	Исследование переходных процессов в цепях второго порядка	Отчет по лабораторной работе
	Исследование нелинейных цепей при постоянном воздействии	Отчет по лабораторной работе
	Исследование нелинейных цепей при гармоническом воздействии	Отчет по лабораторной работе
	Исследование работы простого режекторного фильтра	Отчет по лабораторной работе
	Исследование характеристик ФНЧ Чебышева	Отчет по лабораторной работе
	Исследование характеристик ФВЧ Чебышева	Отчет по лабораторной работе
	Выполнение расчетно-графической работы	ДКР
	Подготовка к экзамену	Экзамен
<b>ОПК-1.3- Владеет навыками использования знаний физики и математики при решении практических задач</b>		
Практические занятия	Расчет сложных резистивных цепей методом уравнений Кирхгофа	Отчет по практическому занятию
	Расчет сложных резистивных цепей методом контурных токов	Отчет по практическому занятию

	Расчет сложных резистивных цепей методом наложения	Отчет по практическому занятию
	Расчет сложных резистивных цепей методом эквивалентного генератора	Отчет по практическому занятию
	Расчет сложных резистивных цепей методом узловых потенциалов	Отчет по практическому занятию
Лабораторная работа	Исследование устройства и принципа работы учебно-лабораторной установки NI ELVIS II	Отчет по лабораторной работе
	Исследование резонансных явлений в последовательном колебательном контуре	Отчет по лабораторной работе
	Опытное определение первичных параметров Г – образного четырехполюсника	Отчет по лабораторной работе
	Исследование переходных процессов в цепях первого порядка	Отчет по лабораторной работе
	Исследование переходных процессов в цепях второго порядка	Отчет по лабораторной работе
	Исследование нелинейных цепей при постоянном воздействии	Отчет по лабораторной работе
	Исследование нелинейных цепей при гармоническом воздействии	Отчет по лабораторной работе
	Исследование работы простого режекторного фильтра	Отчет по лабораторной работе
	Исследование характеристик ФНЧ Чебышева	Отчет по лабораторной работе
	Исследование характеристик ФВЧ Чебышева	Отчет по лабораторной работе
Самостоятельная работа	Расчет сложных резистивных цепей методом уравнений Кирхгофа	Отчет по практическому занятию
	Расчет сложных резистивных цепей методом контурных токов	Отчет по практическому занятию
	Расчет сложных резистивных цепей методом наложения	Отчет по практическому занятию
	Расчет сложных резистивных цепей методом эквивалентного генератора	Отчет по практическому занятию
	Расчет сложных резистивных цепей методом узловых потенциалов	Отчет по практическому занятию

	Исследование устройства и принципа работы учебно-лабораторной установки NI ELVIS II	Отчет по лабораторной работе
	Исследование резонансных явлений в последовательном колебательном контуре	Отчет по лабораторной работе
	Опытное определение первичных параметров $\Gamma$ – образного четырехполюсника	Отчет по лабораторной работе
	Исследование переходных процессов в цепях первого порядка	Отчет по лабораторной работе
	Исследование переходных процессов в цепях второго порядка	Отчет по лабораторной работе
	Исследование нелинейных цепей при постоянном воздействии	Отчет по лабораторной работе
	Исследование нелинейных цепей при гармоническом воздействии	Отчет по лабораторной работе
	Исследование работы простого режекторного фильтра	Отчет по лабораторной работе
	Исследование характеристик ФНЧ Чебышева	Отчет по лабораторной работе
	Исследование характеристик ФВЧ Чебышева	Отчет по лабораторной работе
	Выполнение расчетно-графической работы	ДКР
	Подготовка к экзамену	Экзамен
ОПК-2.1- Находит и критически анализирует информацию, необходимую для решения поставленной задачи		
Лекция	Расчет сложных электрических цепей	Экзамен
	Частотные характеристики электрических цепей	Экзамен
	Резонансные явления в электрических цепях	Экзамен
	Основы теории четырехполюсников	Экзамен
	Анализ переходных процессов в электрических цепях классическим методом	Экзамен
	Анализ переходных процессов в электрических цепях операторным методом	Экзамен
	Нелинейные электрические цепи при постоянном воздействии	Экзамен
	Нелинейные электрические цепи при гармоническом воздействии	Экзамен
	Электрические фильтры	Экзамен
	Построение пассивных электрических фильтров	Экзамен
Практические занятия	Расчет сложных резистивных цепей методом уравнений Кирхгофа	Отчет по практическому занятию
	Расчет сложных резистивных цепей методом контурных токов	Отчет по практическому занятию

		занятию
	Расчет сложных резистивных цепей методом наложения	Отчет по практическому занятию
	Расчет сложных резистивных цепей методом эквивалентного генератора	Отчет по практическому занятию
	Расчет сложных резистивных цепей методом узловых потенциалов	Отчет по практическому занятию
Лабораторная работа	Исследование устройства и принципа работы учебно-лабораторной установки NI ELVIS II	Отчет по лабораторной работе
	Исследование резонансных явлений в последовательном колебательном контуре	Отчет по лабораторной работе
	Опытное определение первичных параметров $\Gamma$ – образного четырехполюсника	Отчет по лабораторной работе
	Исследование переходных процессов в цепях первого порядка	Отчет по лабораторной работе
	Исследование переходных процессов в цепях второго порядка	Отчет по лабораторной работе
	Исследование нелинейных цепей при постоянном воздействии	Отчет по лабораторной работе
	Исследование нелинейных цепей при гармоническом воздействии	Отчет по лабораторной работе
	Исследование работы простого режекторного фильтра	Отчет по лабораторной работе
	Исследование характеристик ФНЧ Чебышева	Отчет по лабораторной работе
	Исследование характеристик ФВЧ Чебышева	Отчет по лабораторной работе
Самостоятельная работа	Проработка лекций	Экзамен
	Расчет сложных резистивных цепей методом уравнений Кирхгофа	Отчет по практическому занятию
	Расчет сложных резистивных цепей методом контурных токов	Отчет по практическому занятию
	Расчет сложных резистивных цепей методом наложения	Отчет по практическому занятию
	Расчет сложных резистивных цепей методом эквивалентного генератора	Отчет по практическому занятию
	Расчет сложных резистивных цепей методом узловых	Отчет по

	потенциалов	практическому занятию
	Исследование устройства и принципа работы учебно-лабораторной установки NI ELVIS II	Отчет по лабораторной работе
	Исследование резонансных явлений в последовательном колебательном контуре	Отчет по лабораторной работе
	Опытное определение первичных параметров Г – образного четырехполюсника	Отчет по лабораторной работе
	Исследование переходных процессов в цепях первого порядка	Отчет по лабораторной работе
	Исследование переходных процессов в цепях второго порядка	Отчет по лабораторной работе
	Исследование нелинейных цепей при постоянном воздействии	Отчет по лабораторной работе
	Исследование нелинейных цепей при гармоническом воздействии	Отчет по лабораторной работе
	Исследование работы простого режекторного фильтра	Отчет по лабораторной работе
	Исследование характеристик ФНЧ Чебышева	Отчет по лабораторной работе
	Исследование характеристик ФВЧ Чебышева	Отчет по лабораторной работе
	Выполнение расчетно-графической работы	ДКР
	Подготовка к экзамену	Экзамен
<b>ОПК-2.2- Разрабатывает решение конкретной задачи, выбирая оптимальный вариант, оценивая его достоинства и недостатки</b>		
Практические занятия	Расчет сложных резистивных цепей методом уравнений Кирхгофа	Отчет по практическому занятию
	Расчет сложных резистивных цепей методом контурных токов	Отчет по практическому занятию
	Расчет сложных резистивных цепей методом наложения	Отчет по практическому занятию
	Расчет сложных резистивных цепей методом эквивалентного генератора	Отчет по практическому занятию
	Расчет сложных резистивных цепей методом узловых потенциалов	Отчет по практическому занятию
Лабораторная работа	Исследование устройства и принципа работы учебно-лабораторной установки NI ELVIS II	Отчет по лабораторной работе

	Исследование резонансных явлений в последовательном колебательном контуре	Отчет по лабораторной работе
	Опытное определение первичных параметров $\Gamma$ – образного четырехполюсника	Отчет по лабораторной работе
	Исследование переходных процессов в цепях первого порядка	Отчет по лабораторной работе
	Исследование переходных процессов в цепях второго порядка	Отчет по лабораторной работе
	Исследование нелинейных цепей при постоянном воздействии	Отчет по лабораторной работе
	Исследование нелинейных цепей при гармоническом воздействии	Отчет по лабораторной работе
	Исследование работы простого режекторного фильтра	Отчет по лабораторной работе
	Исследование характеристик ФНЧ Чебышева	Отчет по лабораторной работе
	Исследование характеристик ФВЧ Чебышева	Отчет по лабораторной работе
Самостоятельная работа	Расчет сложных резистивных цепей методом уравнений Кирхгофа	Отчет по практическому занятию
	Расчет сложных резистивных цепей методом контурных токов	Отчет по практическому занятию
	Расчет сложных резистивных цепей методом наложения	Отчет по практическому занятию
	Расчет сложных резистивных цепей методом эквивалентного генератора	Отчет по практическому занятию
	Расчет сложных резистивных цепей методом узловых потенциалов	Отчет по практическому занятию
	Исследование устройства и принципа работы учебно-лабораторной установки NI ELVIS II	Отчет по лабораторной работе
	Исследование резонансных явлений в последовательном колебательном контуре	Отчет по лабораторной работе
	Опытное определение первичных параметров $\Gamma$ – образного четырехполюсника	Отчет по лабораторной работе
	Исследование переходных процессов в цепях первого порядка	Отчет по лабораторной работе

	Исследование переходных процессов в цепях второго порядка	Отчет по лабораторной работе
	Исследование нелинейных цепей при постоянном воздействии	Отчет по лабораторной работе
	Исследование нелинейных цепей при гармоническом воздействии	Отчет по лабораторной работе
	Исследование работы простого режекторного фильтра	Отчет по лабораторной работе
	Исследование характеристик ФНЧ Чебышева	Отчет по лабораторной работе
	Исследование характеристик ФВЧ Чебышева	Отчет по лабораторной работе
	Выполнение расчетно-графической работы	ДКР
	Подготовка к экзамену	Экзамен
<b>ОПК-2.3- Формулирует в рамках поставленной цели проекта совокупность взаимосвязанных задач, обеспечивающих ее достижение</b>		
Практические занятия	Расчет сложных резистивных цепей методом уравнений Кирхгофа	Отчет по практическому занятию
	Расчет сложных резистивных цепей методом контурных токов	Отчет по практическому занятию
	Расчет сложных резистивных цепей методом наложения	Отчет по практическому занятию
	Расчет сложных резистивных цепей методом эквивалентного генератора	Отчет по практическому занятию
	Расчет сложных резистивных цепей методом узловых потенциалов	Отчет по практическому занятию
Лабораторная работа	Исследование устройства и принципа работы учебно-лабораторной установки NI ELVIS II	Отчет по лабораторной работе
	Исследование резонансных явлений в последовательном колебательном контуре	Отчет по лабораторной работе
	Опытное определение первичных параметров $\Gamma$ – образного четырехполюсника	Отчет по лабораторной работе
	Исследование переходных процессов в цепях первого порядка	Отчет по лабораторной работе
	Исследование переходных процессов в цепях второго порядка	Отчет по лабораторной работе
	Исследование нелинейных цепей при постоянном воздействии	Отчет по лабораторной работе



		работе
	Исследование нелинейных цепей при гармоническом воздействии	Отчет по лабораторной работе
	Исследование работы простого режекторного фильтра	Отчет по лабораторной работе
	Исследование характеристик ФНЧ Чебышева	Отчет по лабораторной работе
	Исследование характеристик ФВЧ Чебышева	Отчет по лабораторной работе
Самостоятельная работа	Расчет сложных резистивных цепей методом уравнений Кирхгофа	Отчет по практическому занятию
	Расчет сложных резистивных цепей методом контурных токов	Отчет по практическому занятию
	Расчет сложных резистивных цепей методом наложения	Отчет по практическому занятию
	Расчет сложных резистивных цепей методом эквивалентного генератора	Отчет по практическому занятию
	Расчет сложных резистивных цепей методом узловых потенциалов	Отчет по практическому занятию
	Исследование устройства и принципа работы учебно-лабораторной установки NI ELVIS II	Отчет по лабораторной работе
	Исследование резонансных явлений в последовательном колебательном контуре	Отчет по лабораторной работе
	Опытное определение первичных параметров Г – образного четырехполюсника	Отчет по лабораторной работе
	Исследование переходных процессов в цепях первого порядка	Отчет по лабораторной работе
	Исследование переходных процессов в цепях второго порядка	Отчет по лабораторной работе
	Исследование нелинейных цепей при постоянном воздействии	Отчет по лабораторной работе
	Исследование нелинейных цепей при гармоническом воздействии	Отчет по лабораторной работе
	Исследование работы простого режекторного фильтра	Отчет по лабораторной работе
	Исследование характеристик ФНЧ Чебышева	Отчет по лабораторной работе

		работе
	Исследование характеристик ФВЧ Чебышева	Отчет по лабораторной работе
	Выполнение расчетно-графической работы	ДКР
	Подготовка к экзамену	Экзамен

#### 4. Типовые контрольные задания

Представить один пример задания по каждому типу оценочных средств для каждой компетенции, формируемой данной дисциплиной.

**ОПК-1 – Способен использовать положения, законы и методы естественных наук и математики для решения задач инженерной деятельности**

##### 1. Задание на экзамен:

1.1 Дать понятие резонанса в электрических цепях. Виды и условия резонанса. Основные параметры последовательного колебательного контура в режиме резонанса.

1.2 Расчет сложных электрических цепей методом наложения.

1.3 Нарисовать ФВЧ третьего порядка и написать значение элементов, если НЧ-прототип имеет следующие параметры:  $L=250\text{мкГн}$  и  $C=60\text{нФ}$ ,  $f_{\text{ср}}=20\text{кГц}$ .

##### 2. Задание на лабораторную работу №1:

2.1 Изучите порядок работы с виртуальным мультиметром.

2.2 Измерьте сопротивления резисторов, пользуясь схемой измерения, показанной на рисунке 1 и модульной платой.

2.3 Внесите полученные показания в таблицу 1 в строку «Измеренное значение».

2.4 По цветовой маркировке резисторов определите номинальные значения их сопротивлений и внести эти данные в таблицу 1 в строку «Номинальное значение».

2.5 Измерьте емкость конденсатора и индуктивность катушки индуктивности, установленных на модульной плате.

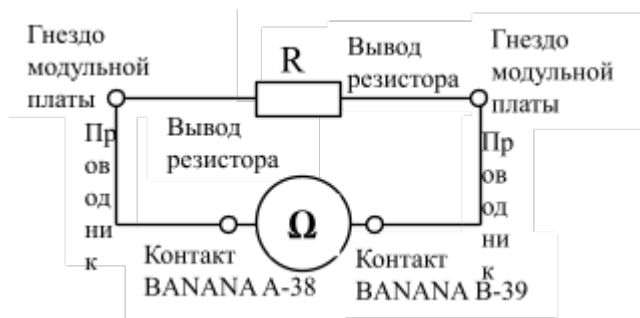


Рисунок 1 - Схема измерения сопротивления резистора, с помощью лабораторной установки NI ELVIS и мультиметра.

Таблица 1 – Результаты измерений параметров элементов

Элемент	$R_1$ , кОм	$R_2$ , кОм	$R_3$ , кОм	$R_4$ , кОм	$R_5$ , кОм	C, нФ	L, мГн
Номинальное значение							
Измеренное значение							

2.6 Внесите полученные показания в таблицу 1 строка «Измеренное значение».

2.7 По маркировке конденсатора и катушки индуктивности определите номинальное значение емкости конденсатора индуктивности катушки индуктивности и внести эти значения в таблицу 1 в строку «Номинальное значение».

2.8 По таблице 1 сделайте вывод о точности проведенных измерений.

### 3. Задание на практическое занятие №1:

Рассчитать токи во всех ветвях схемы, показанных на рисунках 2, а так же напряжения на всех элементах методом уравнений Кирхгофа. Рассчитать баланс мощностей. Исходные данные:  $R_1=100\text{кОм}$ ,  $R_1=200\text{кОм}$ ,  $R_1=300\text{кОм}$ ,  $R_1=240\text{кОм}$ ,  $R_1=192\text{кОм}$ ,  $E_1=15\text{В}$ ,  $E_2=10\text{В}$ ,  $J=2\text{мА}$ .

### 4 Задание по самостоятельной работе:

Оформить отчет по лабораторной работе №1 в соответствии с требованиями содержания:

4.1 Титульный лист.

4.2 Цель работы.

4.3 Основное оборудование.

4.4 Схемы измерения.

4.5 Таблица с измеренными значениями.

4.6 Вывод.

4.7 Ответы на контрольные вопросы.

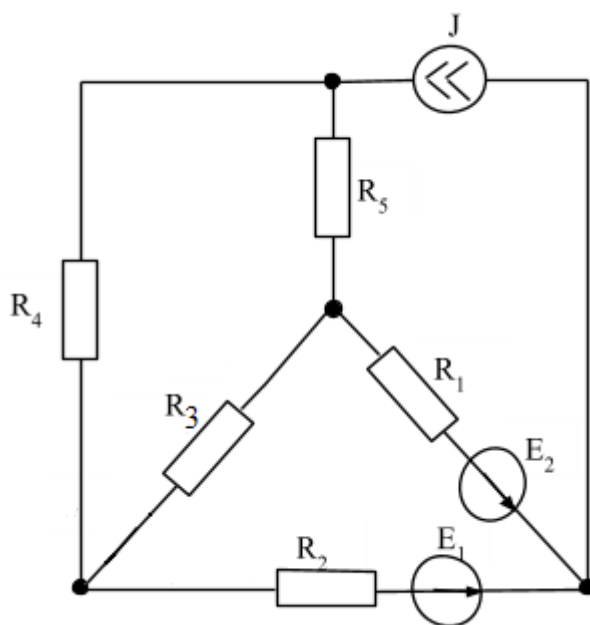


Рисунок 2 – Схема для расчета методом уравнений Кирхгофа

**ОПК-2 - Способен самостоятельно проводить экспериментальные исследования и использовать основные приемы обработки и представления полученных данных**

### 1. Задание на экзамен:

1.1 Дать понятие переходного процесса и коммутации в электрических цепях. Законы коммутации. Анализ переходных процессов классическим методом.

1.2 Понятие четырехполюсника. Их классификация. Виды первичных параметров. Методика определения первичных параметров четырехполюсников.

1.3 Рассчитать ток, протекающий через резистор  $R_1$ , если дана характеристика нелинейного элемента,  $E_1=2\text{В}$ ,  $E_2=4\text{В}$ ,  $R_1=500\text{Ом}$ ,  $R_2=1\text{кОм}$

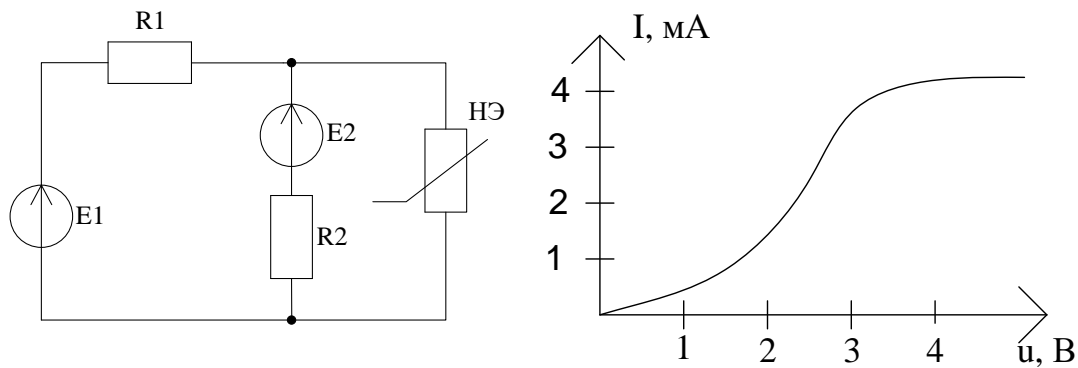


Рисунок 3 – Схема и ВАХ для расчета нелинейной цепи

## 2. Задание на лабораторную работу №2:

- 2.1 Изучите работу с генератором.
- 2.2 Изучите работу с осциллографом.
- 2.3 Измерьте параметры гармонических колебаний, пользуясь модульной платой и схемой измерения.
- 2.4 Нарисуйте в масштабе осциллограмму и покажите на ней следующие параметры:  $T$ ,  $U_p$ ,  $U_m$ . Напишите показания ручек осциллографа «Tim/Div» и «Volts/Div».
- 2.5 Заполните строчку «Экспериментальные данные» таблицы 2.
- 2.6 По таблице 1 сделайте вывод о точности проведенных измерений.

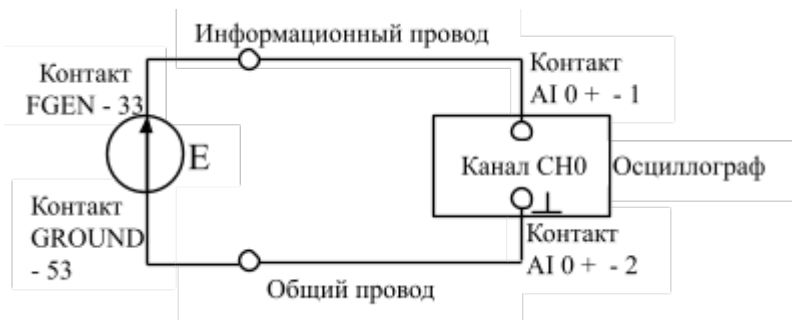


Рисунок 4 - Схема измерения параметров гармонического колебания

Таблица 2 – Результаты измерений параметров элементов

Параметр	$f$ , кГц	$\omega$ , рад/с	$T$ , мкс	$U_m$ , В	$U$ , В	$U_p$ , В
Расчетные данные						
Экспериментальные данные						

## 3. Задание на практическое занятие №2:

Рассчитать токи во всех ветвях схемы, показанных на рисунках 5, а так же напряжения на всех элементах методом контурных токов. Рассчитать баланс мощностей. Исходные данные:  $R_1=100\text{кОм}$ ,  $R_1=200\text{кОм}$ ,  $R_1=300\text{кОм}$ ,  $R_1=240\text{кОм}$ ,  $R_1=192\text{кОм}$ ,  $E_1=15\text{В}$ ,  $E_2=10\text{В}$ ,  $J=2\text{мА}$ .

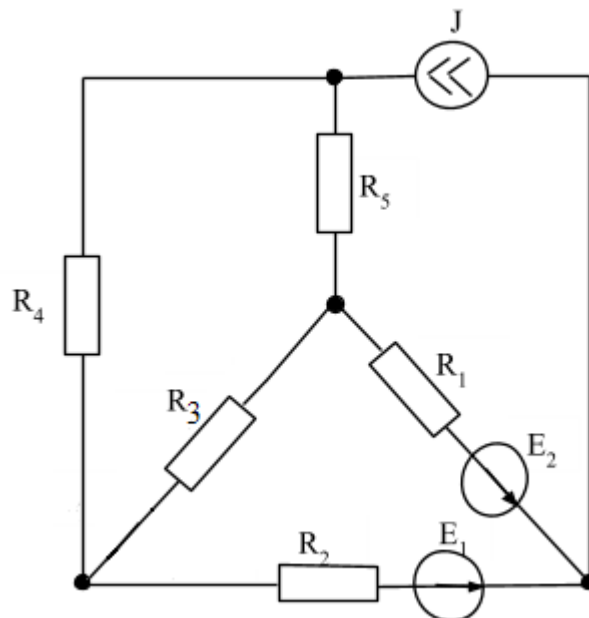


Рисунок 5 – Схема для расчета методом уравнений Кирхгофа

**4 Задание по самостоятельной работе:**

Оформить отчет по лабораторной работе №1 в соответствии с требованиями содержания:

- 4.1 Титульный лист.
- 4.2 Цель работы.
- 4.3 Основное оборудование.
- 4.4 Схема измерения.
- 4.5 Таблица с измеренными и рассчитанными значениями.
- 4.6 Осциллограмма
- 4.7 Вывод.
- 4.8 Ответы на контрольные вопросы.

**5. Банк контрольных заданий и иных материалов, используемых в процессе процедур текущего контроля и промежуточной аттестации**

Представлен в электронной информационно-образовательной среде по URI: <https://www/aup/uisi.ru>

Оценочные средства рассмотрены и утверждены на заседании кафедры ИТиМС

28.05.2021 г

Протокол № 9

Заведующий кафедрой (разработчика)

  
подпись

Н.В. Будылдина  
инициалы, фамилия

28.05.2021 г.

Оценочные средства рассмотрены и утверждены на заседании кафедры [ИТиМС]

28.05.2021 г.      Протокол № 9

Заведующий кафедрой (разработчика)

\_\_\_\_\_  
подпись

Н.В. Будылдина  
инициалы, фамилия

28.05.2021 г.