

Министерство цифрового развития, связи и массовых коммуникаций Российской Федерации
Федеральное государственное бюджетное образовательное учреждение высшего образования
«Сибирский государственный университет телекоммуникаций и информатики»
(СибГУТИ)

Уральский технический институт связи и информатики (филиал) в г. Екатеринбурге
(УрТИСИ СибГУТИ)



Утверждаю
Директор УрТИСИ СибГУТИ
В. А. Минина
2021 г.

ОЦЕНОЧНЫЕ СРЕДСТВА ТЕКУЩЕГО КОНТРОЛЯ И ПРОМЕЖУТОЧНОЙ АТТЕСТАЦИИ

по дисциплине «Основы теории цепей»

для основной профессиональной образовательной программы по направлению
11.03.02 «Инфокоммуникационные технологии и системы связи»

направленность (профиль) – Инфокоммуникационные технологии в услугах связи

квалификация – бакалавр

форма обучения – очная

год начала подготовки (по учебному плану) – 2021

Екатеринбург 2021

Министерство цифрового развития, связи и массовых коммуникаций Российской Федерации
Федеральное государственное бюджетное образовательное учреждение высшего образования
«Сибирский государственный университет телекоммуникаций и информатики»
(СибГУТИ)

Уральский технический институт связи и информатики (филиал) в г. Екатеринбурге
(УрТИСИ СибГУТИ)

Утверждаю

Директор УрТИСИ СибГУТИ

Е.А. Минина

« ____ » _____ 2021 г.

ОЦЕНОЧНЫЕ СРЕДСТВА ТЕКУЩЕГО КОНТРОЛЯ И ПРОМЕЖУТОЧНОЙ АТТЕСТАЦИИ

по дисциплине «**Основы теории цепей**»

для основной профессиональной образовательной программы по направлению
11.03.02 «Инфокоммуникационные технологии и системы связи»
направленность (профиль) – Инфокоммуникационные технологии в услугах связи
квалификация – бакалавр
форма обучения – очная
год начала подготовки (по учебному плану) – 2021

Екатеринбург 2021

1. Перечень компетенций и индикаторов их достижения

Процесс изучения дисциплины направлен на формирование следующих компетенций:

Код и наименование компетенции	Код и наименование индикатора достижения компетенций	Этап	Предшествующие этапы (с указанием дисциплин)
ПК-1 Способен к эксплуатации и развитию сетевых платформ, систем и сетей передачи данных	ПК-1.1 Знает принципы построения и работы сети связи и протоколов сигнализации, используемых в сетях связи; основы спутниковых технологий, используемых на транспортной сети, принципы построения спутниковых сетей связи, законодательство Российской Федерации в области связи, предоставления услуг связи, стандарты в области качества услуг связи.	1	

Форма(ы) промежуточной аттестации по дисциплине: зачет (1 семестр).

2. Показатели, критерии и шкалы оценивания компетенций

2.1 Показателем оценивания компетенций на этапе их формирования при изучении дисциплины является уровень их освоения.

Шкала оценивания	Результаты обучения	Дескрипторы уровней освоения компетенций
ПК-1.1 Знает принципы построения и работы сети связи, протоколов обмена информацией и сигнализации, используемых в сетях связи, стандарты качества передачи данных и голоса.		
Низкий (пороговый) уровень	Знает: – принципы построения и работы сети связи и протоколов сигнализации, используемых в сетях связи; – основы спутниковых технологий, используемых на транспортной сети, принципы построения спутниковых сетей связи; – законодательство Российской Федерации в области связи, предоставления услуг связи, стандарты в области качества услуг связи;	Формулирует основных законов теории цепей и методы расчета простых и сложных электрических цепей
	Умеет: – собирать и анализировать данные о работе узлов сети; – рассчитывать параметры электрических цепей узлов сетей связи;	Рассчитывает простые и сложные электрических цепей
	Владеет: навыками разработки электрических принципиальных схем устройств связи	Рисует электрические принципиальные схемы

Средний уровень	<p>Знает:</p> <ul style="list-style-type: none"> – принципы построения и работы сети связи и протоколов сигнализации, используемых в сетях связи; - основы спутниковых технологий, используемых на транспортной сети, принципы построения спутниковых сетей связи; - законодательство Российской Федерации в области связи, предоставления услуг связи, стандарты в области качества услуг связи; 	Выбирает необходимые законы теории цепей и методы расчета простых и сложных электрических цепей, планирует порядок расчета.
	<p>Умеет:</p> <ul style="list-style-type: none"> - собирать и анализировать данные о работе узлов сети; – рассчитывать параметры электрических цепей узлов сетей связи; 	Рассчитывает простые и сложные электрических цепей. Анализирует результаты расчетов и оценивает их правильность.
	<p>Владеет: навыками разработки электрических принципиальных схем устройств связи</p>	Рисует, читает и анализирует работу электрических принципиальных схем.
Высокий уровень	<p>Знает:</p> <ul style="list-style-type: none"> – принципы построения и работы сети связи и протоколов сигнализации, используемых в сетях связи; - основы спутниковых технологий, используемых на транспортной сети, принципы построения спутниковых сетей связи; - законодательство Российской Федерации в области связи, предоставления услуг связи, стандарты в области качества услуг связи; 	Выбирает необходимые законы теории цепей и методы расчета простых и сложных электрических цепей, планирует порядок расчета. Прогнозирует результаты применения законов и методов расчета электрических цепей.
	<p>Умеет:</p> <ul style="list-style-type: none"> - собирать и анализировать данные о работе узлов сети; – рассчитывать параметры электрических цепей узлов сетей связи; 	Рассчитывает простые и сложные электрических цепей. Анализирует результаты расчетов и оценивает их правильность. Собирает электрические цепи, проводит измерения и проводит сравнительный анализ с расчетами.
	<p>Владеет: навыками разработки электрических принципиальных схем устройств связи</p>	Рисует, читает и анализирует работу электрических принципиальных схем. Моделирует электрические цепи в различных программах на ПК.

2.2 Таблица соответствия результатов промежуточной аттестации по дисциплине уровню этапа формирования компетенций

Форма контроля	Шкала оценивания	Код индикатора достижения	Уровень освоения компетенции
----------------	------------------	---------------------------	------------------------------

		компетенций	
Лабораторные работы	Зачёт	ПК-1.1	высокий
Зачет	Зачет	ПК-1.1	средний

3. Методические материалы, определяющие процедуры оценивания

Процесс оценивания знаний, умений, навыков и (или) опыта деятельности, характеризующих этапы формирования компетенций, представлен в таблицах по формам обучения:

Тип занятия	Тема (раздел)	Оценочные средства
ПК-1.1 Знает принципы построения и работы сети связи, протоколов обмена информацией и сигнализации, используемых в сетях связи, стандарты качества передачи данных и голоса		
Лекция	Основные законы и общие методы анализа электрических цепей	Зачет
	Расчет электрических цепей при постоянном воздействии	Зачет
	Линейные цепи при гармоническом воздействии	Зачет
	Индуктивно-связанные цепи	Зачет
Лабораторная работа	Исследование конструкции и принципа работы лабораторного стенда и измерительных приборов	Отчет по лабораторной работе
	Исследование реальных элементов цепей	Отчет по лабораторной работе
	Исследование электрических цепей при смешанном соединении резистивных элементов	Отчет по лабораторной работе
	Исследование последовательных RC, RL и RLC - цепей при гармоническом воздействии	Отчет по лабораторной работе
	Исследование индуктивно связанных цепей	Отчет по лабораторной работе
Самостоятельная работа	Основные законы и общие методы анализа электрических цепей	Отчет по лабораторным работам, зачет
	Расчет электрических цепей при постоянном воздействии	Отчет по лабораторным работам, зачет
	Линейные цепи при гармоническом воздействии	Отчет по лабораторным работам, зачет
	Индуктивно-связанные цепи	Отчет по лабораторным работам, зачет

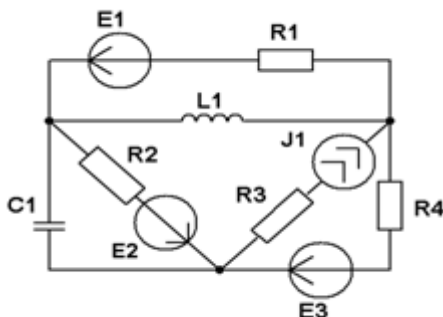
4. Типовые контрольные задания

Представить один пример задания по каждому типу оценочных средств для каждой компетенции, формируемой данной дисциплиной.

ПК-1 Способен к эксплуатации и развитию сетевых платформ, систем и сетей передачи данных

1. Задание на зачет:

Сформулировать первый и второй законы Кирхгофа. Составить уравнения по этим законам для цепи, показанной на рисунке.



2. Задание на лабораторную работу №2,3:

1. Расчетная часть:

1.1. Для последовательной RC-цепи рассчитать сдвиг фаз между током и приложенным напряжением на частотах 10 КГц, 15 КГц, 20 КГц. В качестве элементов цепи взять и из блока «Простые и сложные цепи» лабораторного стенда (Приложение, таблица 1).

1.2. Представить стандартный генератор сигналов используемый в лабораторной работе в виде последовательно соединенных идеального источника ЭДС и внутреннего сопротивления генератора. Продумать схему эксперимента для определения по двум измерениям напряжения на выходе генератора: при холостом ходе ($I = 0$) и при подключенной к нему нагрузке 600 Ом . Вывести формулу для определения внутреннего сопротивления генератора по результатам измерений.

2. Экспериментальная часть:

2.1 Измерение омических сопротивлений. Работа с универсальным вольтметром.

2.1.1 Подготовить прибор к работе.

2.1.2 Измерить сопротивления резисторов и сопротивления катушек индуктивностей из блока «Простые и сложные цепи». Ручка потенциометра должна быть установлена в положение максимального сопротивления.

2.1.3 Результаты измерений сравнить с номинальными значениями сопротивлений.

2.2 Измерение параметров гармонических колебаний. Работа с ГНЧ, вольтметром, осциллографом.

2.2.1 Включить ГНЧ, осциллограф и подготовить их к работе.

2.2.2 Установить частоту колебаний ГНЧ $f = 20 \text{ КГц}$ и напряжение $U = 3 \text{ В}$ при помощи вольтметра.

2.2.3 Подать сигнал ГНЧ на вход осциллографа, измерить амплитуду и период колебаний. Соединение выхода ГНЧ с входом осциллографа можно выполнить с использованием гнезд блока «Простые и сложные цепи».

2.2.4 Результаты измерений сравнить с заданными значениями.

2.3 Измерение внутреннего сопротивления генератора низкой частоты. Работа с ГНЧ и вольтметром.

2.3.1 Установить частоту выходных колебаний ГНЧ $f = 5 \text{ КГц}$ и напряжение $U = 3 \text{ В}$ при помощи вольтметра при холостом ходе на выходе генератора на котором его выходное сопротивление равно 600 Ом .

2.3.2 Подключить к выходу ГНЧ резистор 560 Ом из блока «Простые и сложные цепи» (при использовании генератора ГЗ-112 подключить сопротивление $R_5 = 100 \text{ Ом}$) и измерить на нем напряжение вольтметром.

2.3.3 На основании проведенных измерений рассчитать внутреннее сопротивление ГНЧ, используя выведенные при домашней подготовке соотношения.

2.4 Измерение параметров сигналов ГИ. Работа с ГНЧ, ГИ, осциллографом.

2.4.1 Включить питание лабораторного стенда.

2.4.2 Установить ручку регулировки уровня ГИ в среднее положение, переключатель режима работы в положение " ".

2.4.3 Подать на вход ГИ сигнал от ГНЧ с частотой $F = 5$ КГц и напряжением $U = 3$ В и измерить период и амплитуду выходного сигнала.

2.4.4 Повторить п. 2.4.3. для всех (кроме последнего) режимов работы ГИ. Зарисовать выходные сигналы и измерить их основные параметры: период, длительность и разность между их максимальным и минимальным значениями.

2.5 Измерение разности фаз. Работа с ГНЧ, фазометром, осциллографом.

2.5.1 Собрать схему измерения составленную при домашней подготовке к эксперименту используя в качестве элементов и из блока «Простые и сложные цепи» лабораторного стенда.

2.5.2 Измерить сдвиг фаз между током и приложенным напряжением на частотах 5 КГц, 10 КГц, 15 КГц, 20 КГц при помощи фазометра и осциллографа.

2.5.3 Построить графики и сравнить результаты измерений с расчетом.

3 Задание по самостоятельной работе:

Оформить отчет по лабораторной работе №2,3 в соответствии с требованиями содержания:

1. Название и цель работы.
2. Таблицы сравнения результатов измерений и исходных данных сопротивлений резисторов и катушек индуктивностей стенда и внутреннего сопротивления генератора.
3. Схемы замещения катушек индуктивностей стенда и генератора низкой частоты как источника сигнала.
4. Результаты измерения параметров гармонических колебаний генератора вольтметром и осциллографом.
5. Осциллограммы и параметры сигналов на выходе ГИ.
6. Таблицы и графики результатов расчета и измерения разности фаз фазометром и осциллографом.
7. Выводы по работе.

5. Банк контрольных заданий и иных материалов, используемых в процессе процедур текущего контроля и промежуточной аттестации

Представлен в электронной информационно-образовательной среде по URI: <https://www/aup/uisi.ru>.

Оценочные средства рассмотрены и утверждены на заседании кафедры ИТиМС

28.05.2021 г. Протокол № 9

Заведующий кафедрой (разработчик)


подпись

Н.В. Будылдина
инициалы, фамилия

28.05.2021 г.

Оценочные средства рассмотрены и утверждены на заседании кафедры [ИТиМС]

28.05.2021 г. Протокол № 9

Заведующий кафедрой (разработчика)

подпись

Н.В. Будылдина
инициалы, фамилия

28.05.2021 г.