

Федеральное агентство связи

Федеральное государственное бюджетное образовательное учреждение высшего образования  
«Сибирский государственный университет телекоммуникаций и информатики»  
(СибГУТИ)

Уральский технический институт связи и информатики (филиал) в г. Екатеринбурге  
(УрТИСИ СибГУТИ)



## **ОЦЕНОЧНЫЕ СРЕДСТВА ТЕКУЩЕГО КОНТРОЛЯ И ПРОМЕЖУТОЧНОЙ АТТЕСТАЦИИ**

по дисциплине «**Оптические мультисервисные сети**»

для основной профессиональной образовательной программы по направлению

11.03.02 «Инфокоммуникационные технологии и системы связи»

направленность (профиль) – Технологии и системы оптической связи

квалификация – бакалавр

форма обучения – очная

год начала подготовки (по учебному плану) – 2020

Екатеринбург 2020

**Приложение 1 к рабочей программе**  
**по дисциплине «Оптические мультисервисные сети»**  
**Федеральное агентство связи**  
Федеральное государственное бюджетное образовательное учреждение высшего образования  
«Сибирский государственный университет телекоммуникаций и информатики»  
(СибГУТИ)  
Уральский технический институт связи и информатики (филиал) в г. Екатеринбурге  
(УрТИСИ СибГУТИ)

Утверждаю  
Директор УрТИСИ СибГУТИ  
Е.А. Минина  
« \_\_\_\_ » \_\_\_\_\_ 2020 г.

## **ОЦЕНОЧНЫЕ СРЕДСТВА ТЕКУЩЕГО КОНТРОЛЯ И ПРОМЕЖУТОЧНОЙ АТТЕСТАЦИИ**

по дисциплине **«Оптические мультисервисные сети»**  
для основной профессиональной образовательной программы по направлению  
11.03.02 «Инфокоммуникационные технологии и системы связи»  
направленность (профиль) – Технологии и системы оптической связи  
квалификация – бакалавр  
форма обучения – очная  
год начала подготовки (по учебному плану) – 2020

Екатеринбург 2020

# 1. Перечень компетенций и индикаторов их достижения

Процесс изучения дисциплины направлен на формирование следующих компетенций:

Код и наименование компетенции	Код и наименование индикатора достижения компетенций	Этап	Предшествующие этапы (с указанием дисциплин)
ПК-1 Способен к эксплуатации и развитию сетевых платформ, систем и сетей передачи данных	ПК-1.1 Умеет находить информацию о перспективных технологиях и стандартах систем и сетей передачи данных, разрабатывать схемы взаимодействия и перехода систем и сетей передачи данных; ПК-1.2 Знает принципы эксплуатации сетевых платформ, систем и сетей передачи данных, перспективные технологии и стандарты систем и сетей передачи данных	2	<p>Основы теории цепей 1к, 1с (1 этап)</p> <p>Основы теории электромагнитных полей и волн 2к, 3с (1 этап)</p> <p>Введение во операционную систему UNIX 2к, 3с (1 этап)</p> <p>Пакеты прикладных программ 2к, 3с (1 этап)</p> <p>Языки программирования 2к, 3с (1 этап)</p> <p>Элементная база телекоммуникационных систем 2к, 3с (1 этап)</p> <p>Основы построения инфокоммуникационных систем и сетей 2к, 3с (1 этап)</p> <p>Теория связи 2к, 4с (1 этап)</p> <p>Физические основы квантовой оптики 2к, 4с (1 этап)</p> <p>Схемотехника телекоммуникационных устройств 2к, 4с (1 этап)</p> <p>Сети связи и системы коммутации 3к, 5с (1 этап)</p> <p>Оптоэлектронные и квантовые приборы и устройства 3к, 5с (1 этап)</p> <p>Основы нелинейной оптики 3к, 6с (1 этап)</p> <p>Активные оптические компоненты с электропитанием устройств и систем телекоммуникаций 3к, 6с (1 этап)</p> <p>Сетевые технологии высокоскоростной передачи данных 3к, 6с (1 этап)</p> <p>Протоколы и интерфейсы телекоммуникационных систем 4к, 7с (1 этап)</p> <p>Техническая эксплуатация оптических систем передачи 4к, 7с (1 этап)</p> <p>Вычислительная техника и информационные технологии 4к, 7с (1 этап)</p> <p>Измерения в оптических сетях 3к, 6с (1 этап)</p> <p>Технологическая (проектно-технологическая) 3к, 6с (1 этап)</p> <p>Транспортные сети и системы с волновым мультиплексированием 4к, 8с (2 этап)</p> <p>Оптические мультисервисные сети 4к, 8с (2 этап)</p> <p>Экономика отрасли инфокоммуникаций 4к, 8с (2 этап)</p>

Форма(ы) промежуточной аттестации по дисциплине: зачет.

## 2. Показатели, критерии и шкалы оценивания компетенций

2.1 Показателем оценивания компетенций на этапе их формирования при изучении дисциплины является уровень их освоения.

Шкала оценивания	Результаты обучения	Дескрипторы уровней освоения компетенций
ПК-1.1 Умеет находить информацию о перспективных технологиях и стандартах систем и сетей передачи данных, разрабатывать схемы взаимодействия и перехода систем и сетей передачи данных		
Низкий (пороговый) уровень	<b>Умеет:</b> находить информацию о перспективных технологиях и стандартах систем и сетей передачи данных, разрабатывать схемы взаимодействия и перехода систем и сетей передачи данных;	На базовом уровне умеет находить информацию о перспективных технологиях и стандартах систем и сетей передачи данных, разрабатывать схемы взаимодействия и перехода систем и сетей передачи данных
Средний уровень		На среднем уровне умеет находить информацию о перспективных технологиях и стандартах систем и сетей передачи данных, разрабатывать схемы взаимодействия и перехода систем и сетей передачи данных
Высокий уровень		На высоком уровне умеет находить информацию о перспективных технологиях и стандартах систем и сетей передачи данных, разрабатывать схемы взаимодействия и перехода систем и сетей передачи данных
ПК-1.2 Знает принципы эксплуатации сетевых платформ, систем и сетей передачи данных, перспективные технологии и стандарты систем и сетей передачи данных		
Низкий (пороговый) уровень	<b>Знает:</b> принципы эксплуатации сетевых платформ, систем и сетей передачи данных, перспективные технологии и стандарты систем и сетей передачи данных	На базовом уровне знает принципы эксплуатации сетевых платформ, систем и сетей передачи данных, перспективные технологии и стандарты систем и сетей передачи данных
Средний уровень		На среднем уровне знает принципы эксплуатации сетевых платформ, систем и сетей передачи данных, перспективные технологии и стандарты систем и сетей передачи данных
Высокий уровень		На высоком уровне принципы эксплуатации сетевых платформ, систем и сетей передачи данных, перспективные технологии и стандарты систем и сетей передачи данных

2.2 Таблица соответствия результатов промежуточной аттестации по дисциплине уровню этапа формирования компетенций

Форма контроля	Шкала оценивания	Код индикатора достижения компетенций	Уровень освоения компетенции
Зачет	удовлетворительно	ПК-1.1	низкий
		ПК-1.2	средний
	хорошо	ПК-1.1	низкий
		ПК-1.2	средний
	отлично	ПК-1.1	средний
		ПК-1.2	высокий

### 3. Методические материалы, определяющие процедуры оценивания

Процесс оценивания знаний, умений, навыков и (или) опыта деятельности, характеризующих этапы формирования компетенций, представлен в таблицах по формам обучения:

Тип занятия	Тема (раздел)	Оценочные средства
<b>ПК-1.1</b> Умеет находить информацию о перспективных технологиях и стандартах систем и сетей передачи данных, разрабатывать схемы взаимодействия и перехода систем и сетей передачи данных		
Лекция	Все разделы дисциплины	Дискуссия Экзамен
Лабораторная работа	Изучение основ работы протокола управления CMIP Изучение технологии TMN Простой протокол управления SNMP Управление трафиком в B-ISDN Изучение брокера объектных запросов ORB в составе технологии Corba Оценка качества услуг связи с точки зрения пользователя и оператора при построении диаграммы Паретто	Отчет по лабораторной работе Зачет
Самостоятельная работа	Все разделы дисциплины	Зачет
<b>ПК-1.2</b> Знает принципы эксплуатации сетевых платформ, систем и сетей передачи данных, перспективные технологии и стандарты систем и сетей передачи данных		
Лекция	Все разделы дисциплины	Дискуссия Зачет
Лабораторная работа	Изучение основ работы протокола управления CMIP Изучение технологии TMN Простой протокол управления SNMP Управление трафиком в B-ISDN Изучение брокера объектных запросов ORB в составе технологии Corba Оценка качества услуг связи с точки зрения пользователя и оператора при построении диаграммы Паретто	Отчет по лабораторной работе Зачет
Самостоятельная работа	Все разделы дисциплины	Зачет

### 4. Типовые контрольные задания

Представить один пример задания по каждому типу оценочных средств для каждой компетенции, формируемой данной дисциплиной.

ПК-1 Способен к эксплуатации и развитию сетевых платформ, систем и сетей передачи данных

#### Лабораторная работа 2 Изучение технологии TMN

**1 Цель работы:** Изучить принципы построения систем управления. Основные компоненты технологии TMN. Реализацию технологии TMN для управления первичными и вторичными сетями.

**2 Подготовка к работе:**

2.1 Повторить: основы сетевого управления (задачи, принципы построения, функциональные области и уровни), принципы построения систем управления открытыми системами, принципы функционирования первичных и вторичных сетей.

2.2 Подготовить бланк отчета.

2.3 Ответить на вопросы допуска к работе.

- 1) Какие задачи относятся к функциональной области «управление конфигурацией», «управление неисправностями», «управление расчетами».
- 2) Назначение Единой сети электросвязи?
- 3) Какие принципы заложены в структуру системы управления ЕСЭ?
- 4) Пояснить назначение уровней логической архитектуры TMN (пирамида).
- 5) Какие функции выполняет менеджер, агент?
- 6) Какая информация относится к знаниям репертуара, определений, об экземплярах?
- 7) Какие элементы относятся к управляемым объектам в модели ВОС?
- 8) Какие функции выполняет подсистема управления сигнальными соединениями SCCP ОКС №7?

### **3 Основное оборудование:**

3.1 Персональный компьютер

#### **4 Задание:**

4.1 Изучить материал по разделам «Построение систем управления», «Технология TMN», «Реализация TMN на сетях», воспользовавшись литературой [3, 4, 5].

4.2 Ответить на контрольные вопросы.

#### **5 Порядок выполнения работы:**

Требования ТБ  
НЕ ВЫПОЛНЯТЬ НИКАКИХ ДЕЙСТВИЙ, НЕ ПРЕДУСМОТРЕННЫХ ДАННЫМ ОПИСАНИЕМ!

5.1 Для выполнения работы необходимо зайти в программу «Технология TMN» (путь запуска уточнить у преподавателя). Дальнейший порядок действий определяется программой электронного учебника.

5.2 Итоговый зачет за работу выставляет преподаватель после проверки отчета и сдачи тестового контроля.

#### **6 Содержание отчета:**

6.1 Наименование и цель работы.

6.2 Архитектура системы управления ЕСЭ.

6.3 Принципы построения систем управления, с точки зрения "Менеджера-Агента".

6.4 Стек интерфейса Q. Назначение интерфейсов X, F, G.

6.5 Структура управления первичной сетью.

6.6 Структура управления вторичной сетью.

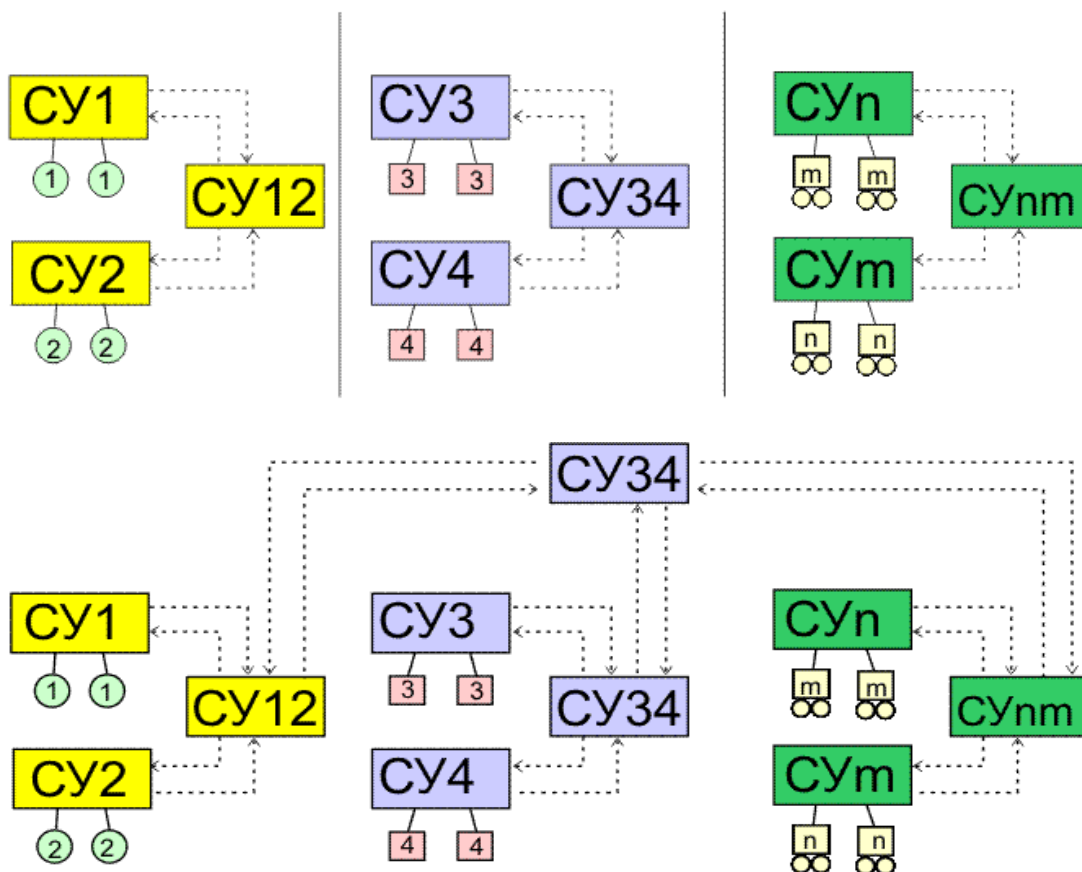
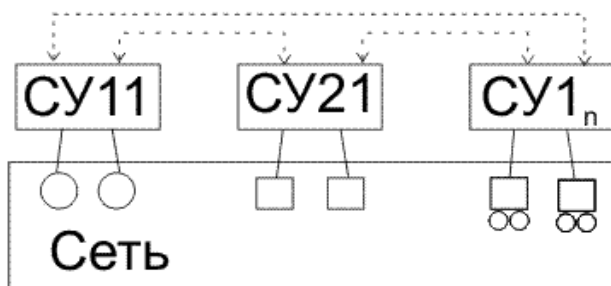
6.7 Ответы на контрольные вопросы.

#### **7 Контрольные вопросы:**

- 1) Назначение центров управления национального, регионального, зонального, местного.
- 2) Каковы цели создания и применения системы управления сетью (TMN)?
- 3) Какие задачи решаются на уровне управления услугами, сетью?
- 4) Назовите 4 вида функциональных блоков, реализующих функции управления в TMN.
- 5) Укажите наименование объекта TMN, реализующего следующие функции:
  - установление порогов атрибутов (физических характеристик коммутационной станции, систем передачи, качества услуг, внутростанционного, межстанционного трафика и др.);
  - доступ к рабочим станциям;
  - маршрутизацию потоков данных;
  - тестирование подозреваемых управляемых объектов.
- 6) Из каких объектов состоит физическая модель?
- 7) Поясните назначение интерфейсов Q, F, X, G.
- 8) Каковы функции менеджера (администратора) и агента в TMN?
- 9) Что понимают под объектно-ориентированным подходом к описанию информации управления?

- 10) В чем отличия между TMN и OSI?
- 11) Что является объектами управления транспортной сети?
- 12) Что предусмотрено в системе передачи SDH для реализации функций управления TMN?
- 13) Какие элементы сети транспортировки с SDH включаются в сеть управления?
- 14) Какая подсистема ОКС№7 отвечает за административное управление? Какие функции TMN должны быть в ней реализованы?
- 15) В чем состоит задача управления конфигурацией ОКС №7?
- 16) Каковы правила анализа сигналов о неисправностях в объектах ОКС№7?
- 17) Изобразите структуру системы управления вторичной сетью
- 18) Каковы функции центра технической эксплуатации вторичной сети электросвязи?
- 19) Какой интерфейс TMN используется между ЦТЭ и АТС
- 20) Каковы функции подсистемы управления сетью на вторичной сети? В чем отличие от ПУС первичной сети?

### ПРИЛОЖЕНИЕ



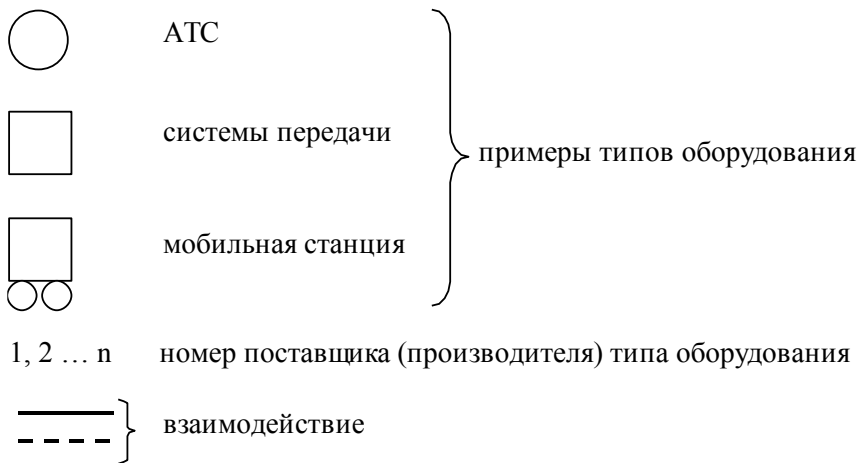
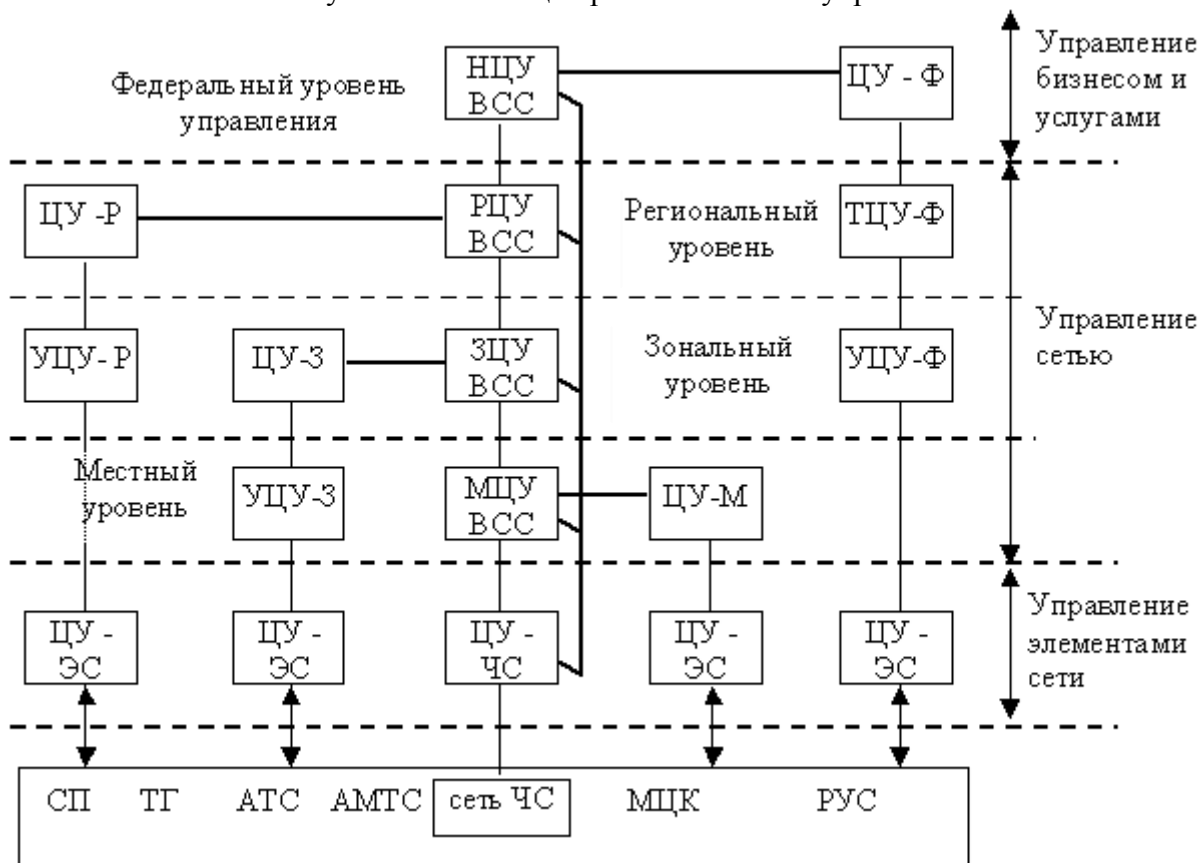


Рисунок 1 - Эволюция развития систем управления



- НЦУ ВСС - национальный центр управления;
- CU-Ф - центр управления оператора федерального уровня;
- РЦУ ВСС - региональный центр управления;
- CU-Р - центр управления оператора регионального уровня;
- ЗЦУ ВСС - зональный центр управления;
- МЦУ ВСС - местный центр управления;
- CU-З - центр управления оператора зонального уровня;
- ТЦУ-Ф - территориальный центр управления операторов федерального уровня;
- УЦУ-Ф - узловой центр управления федерального уровня;
- УЦУ-Р - узловой центр управления регионального уровня;
- УЦУ-З - узловой центр управления зонального уровня;
- CU-М - центр управления оператора местного уровня;
- CU-ЭС - центр управления элементами сети;
- CU-ЧС - центр управления чрезвычайными ситуациями;
- СП - системы передачи;
- ТГ - телеграф;



Рисунок 2 - Структура и функции системы управления ВСС

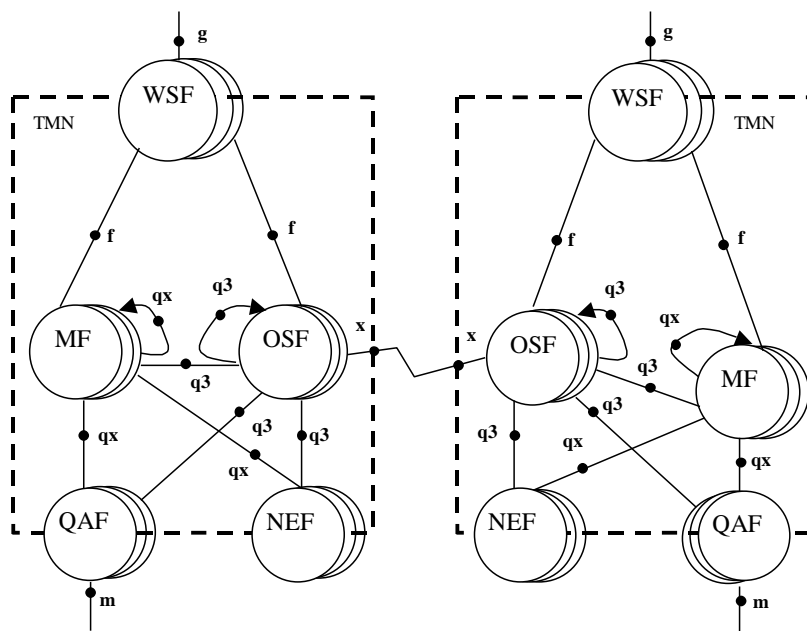


Рисунок 3 - Функциональная модель TMN

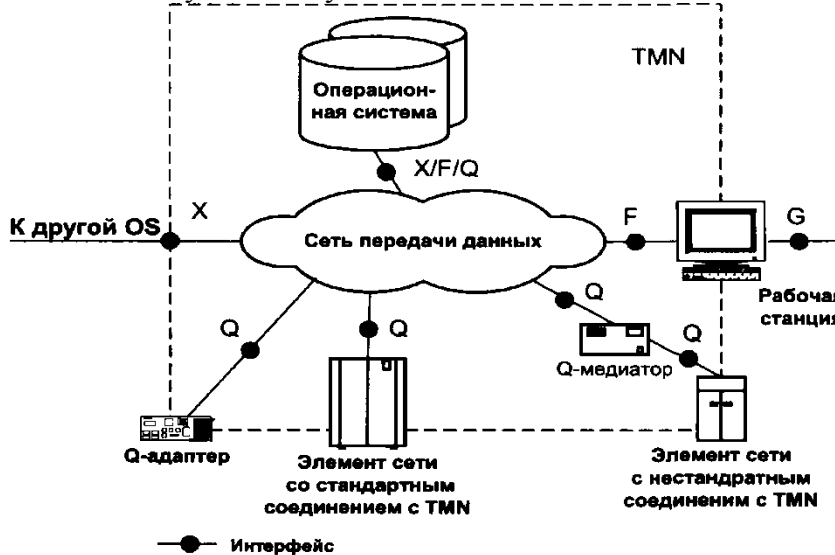


Рисунок 4 - Физическая модель TMN

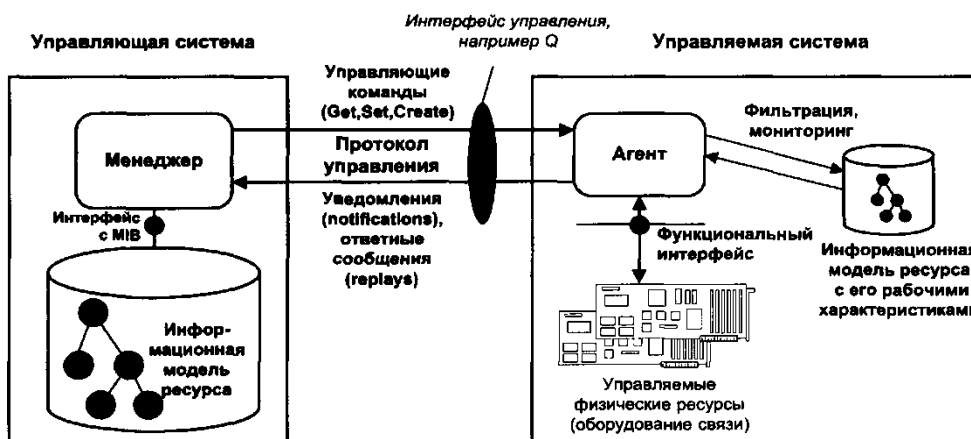


Рисунок 5 - Информационная модель TMN

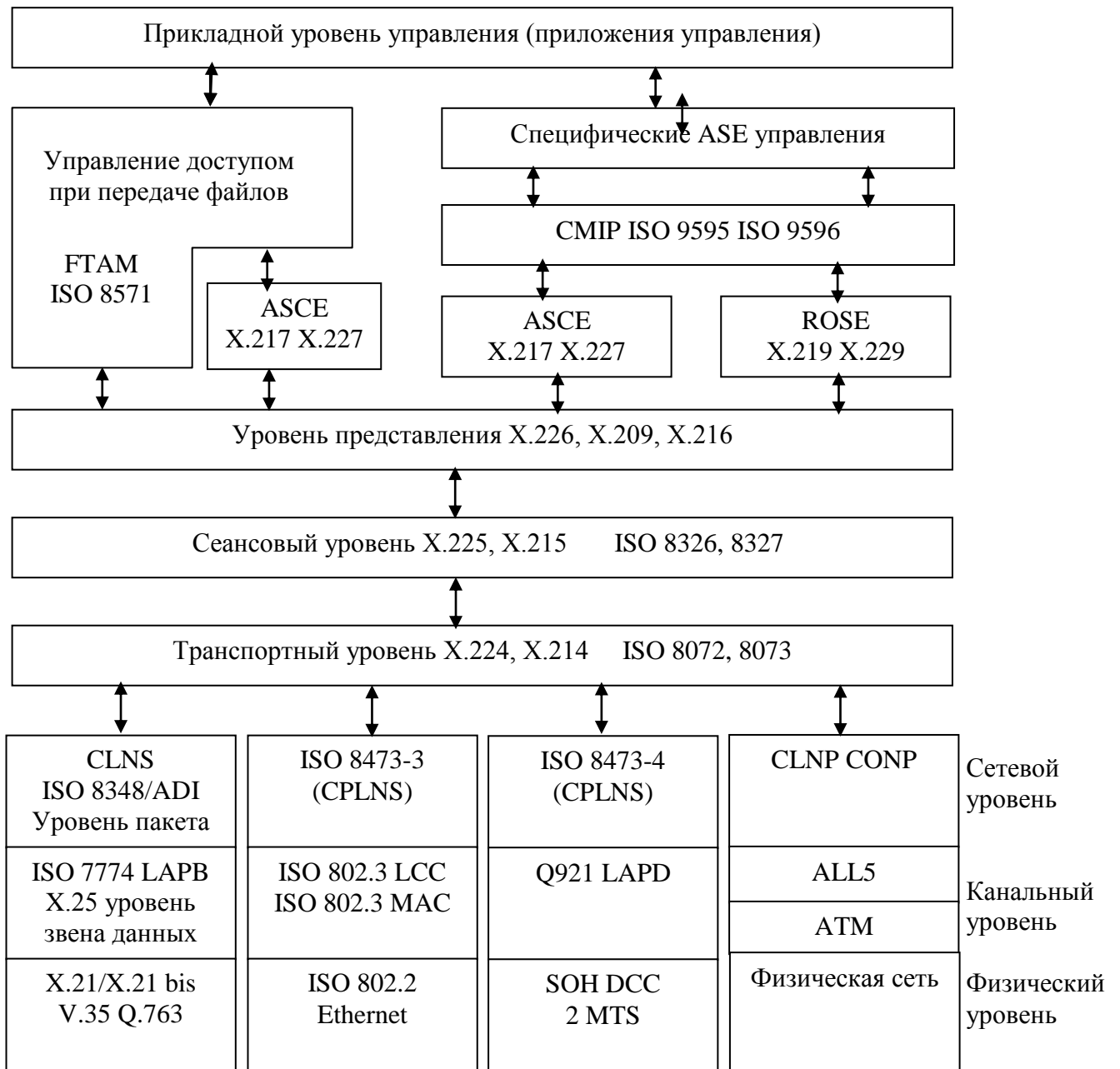


Рисунок 6 - Реализация интерфейса Q

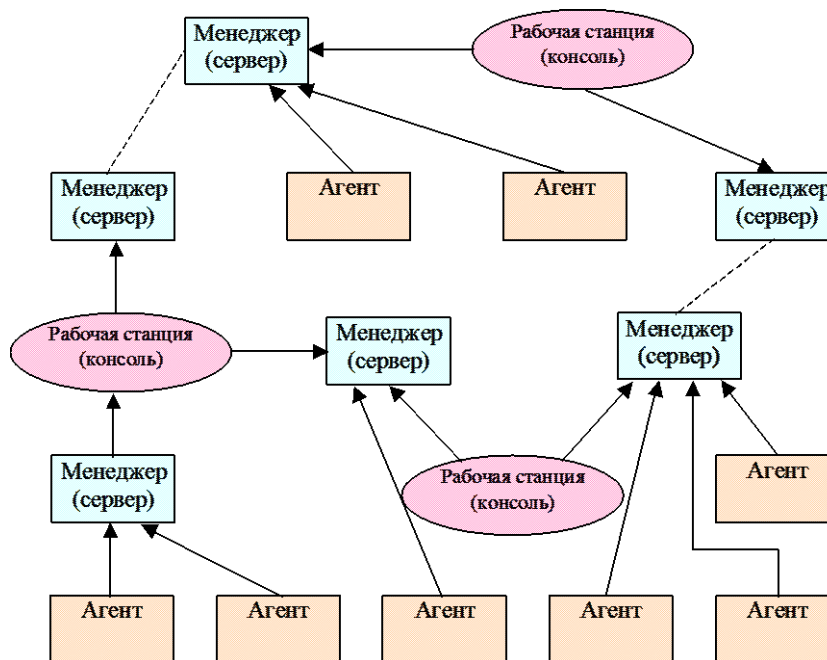


Рисунок 7 - Распределенная система управления на основе нескольких менеджеров и рабочих станций

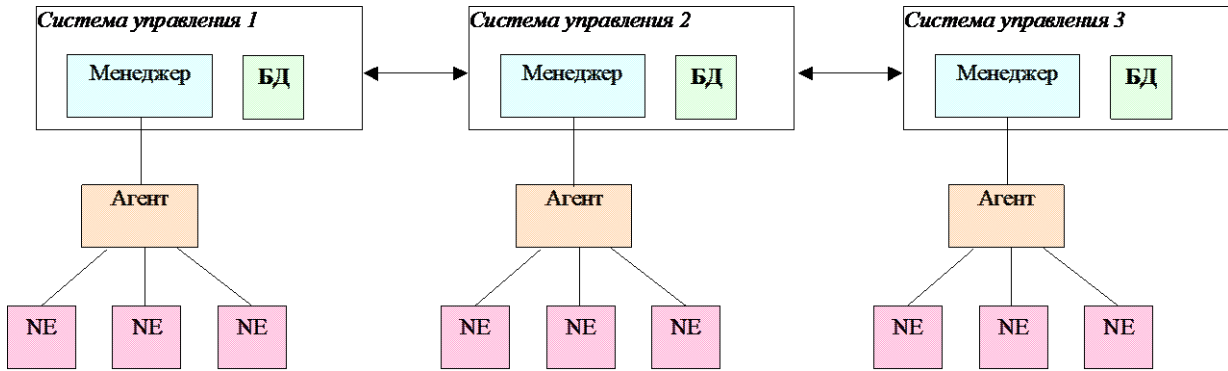


Рисунок 8 - Одноранговые связи между менеджерами

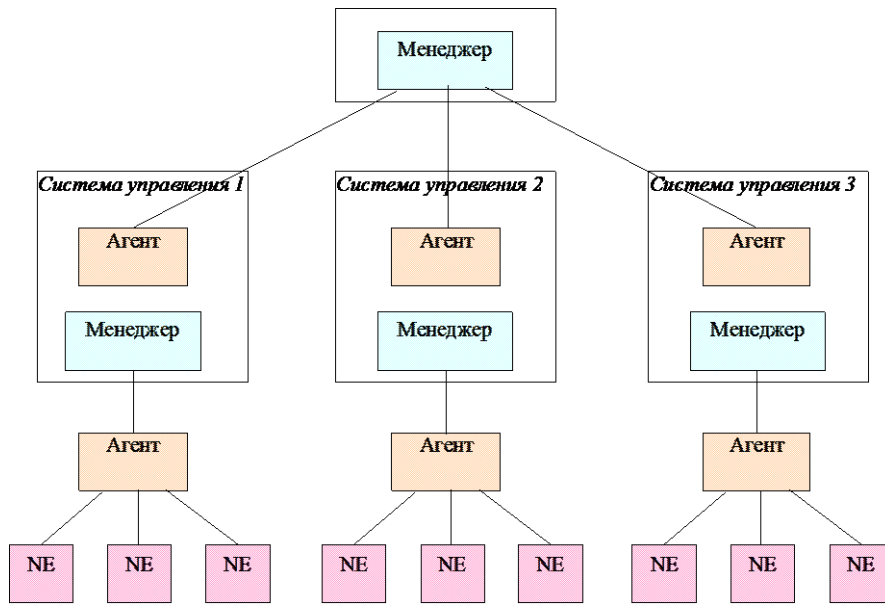


Рисунок 9 - Иерархические связи между менеджерами

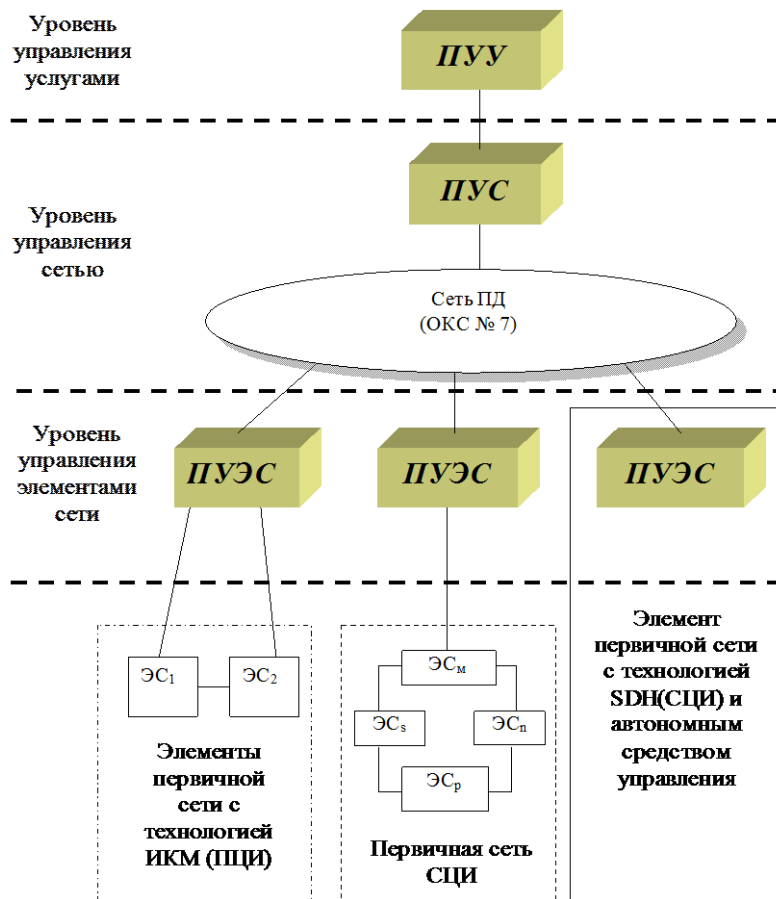


Рисунок 10 - Реализация СУ для первичной сети

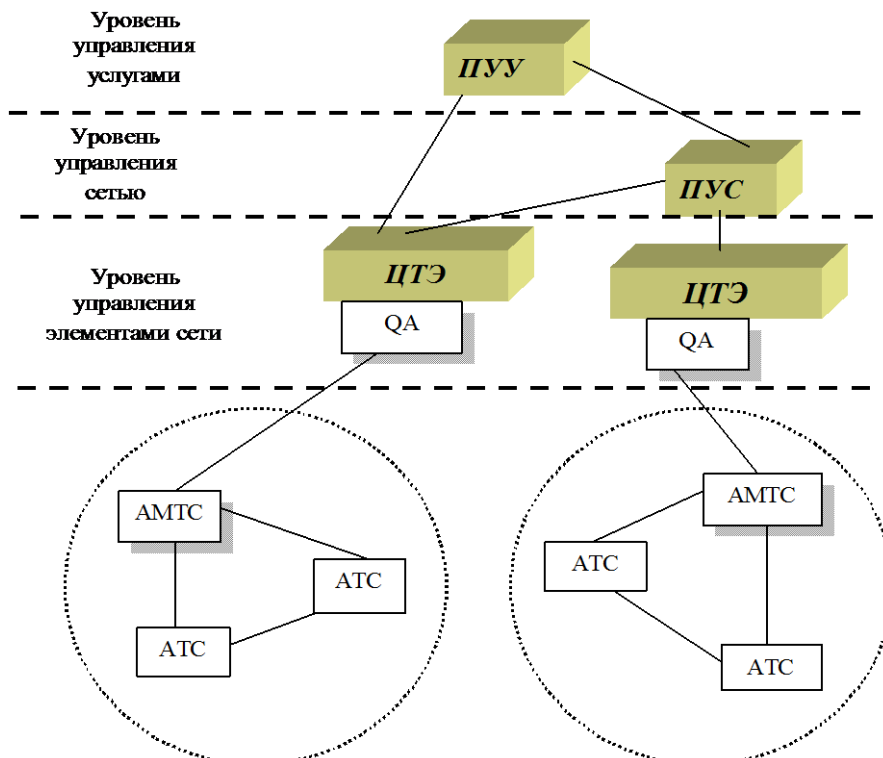


Рисунок 11 - Реализация СУ для вторичной сети

**Пример типовых вопросов к зачету:**

- 1) Назначение и общая характеристика системы управления ЕСЭ.
- 2) Структура сети управления ЕСЭ.

- 3) Функции национальных, региональных, зональных, местных центров управления ЕСЭ.
- 4) Назначение, область применения и основные услуги TMN.
- 5) Логическая архитектура TMN (пирамида). Функции отдельных уровней.
- 6) Характеристика пяти функциональных областей TMN.
- 7) Функциональная архитектура (модель) TMN.
- 8) Физическая архитектура TMN.
- 9) Основные аспекты информационной архитектуры TMN.
- 10) Интерфейс Q3. Назначение, основные характеристики.
- 11) Особенности управления в ВОС
- 12) Описание информационных объектов с помощью ASN.1.
- 13) Правила кодирования информации - BER.
- 14) Назначение тэга (tag) в формате представления информационных объектов.
- 15) Дерево описания информационных объектов (корневые элементы).
- 16) Структура баз данных управляемых объектов (MIB). Способы поиска информации в MIB
- 17) Услуги общей управляющей информации (CMIS). Основные операции
- 18) Основные характеристики протокола CMIP.
- 19) Основные характеристики протокола SNMP.
- 20) Формат сообщений SNMP v.2 и v.3.
- 21) Структура баз данных управляемых объектов в технологии SNMP (MIB, MIB-II, RMON).
- 22) Основные отличия SNMP v.3 от SNMP v.2.
- 23) Технология Corba. Архитектура, назначение основных компонентов
- 24) Управление первичными и вторичными сетями.
- 25) Основные функции биллинговых систем (ACP).
- 26) Жизненный цикл услуг.
- 27) Основные показатели качества услуг телефонной связи.

**5. Банк контрольных заданий и иных материалов, используемых в процессе процедур текущего контроля и промежуточной аттестации**

Представлен в электронной информационно-образовательной среде по URL:  
<http://www.aup.uisi.ru>.

Оценочные средства рассмотрены и утверждены на заседании кафедры МЭС

29.05.2020 г.      Протокол № 10

Заведующий кафедрой (разработчика)

  
\_\_\_\_\_

подпись

Е.А. Субботин  
\_\_\_\_\_  
инициалы, фамилия

29.05.2020 г.

Оценочные средства рассмотрены и утверждены на заседании кафедры [МЭС]

29.05.2020 г.      Протокол № 10

Заведующий кафедрой (разработчика)

\_\_\_\_\_  
подпись

Е.А. Субботин  
инициалы, фамилия

29.05.2020 г.